





	Baureihen	Ranges	Seite / Page
	Progress (IP 68)	Progress (IP 68)8 - 22
	Messing, Standard, kurzer DichteinsatzBrass, standard, short sealing insert8, 9, 12
	Messing, Standard, langer DichteinsatzBrass, standard, long sealing insert10, 11
	Messing, 50 mm langes GewindeBrass, 50 mm entry thread13
	Messing, InnengewindeBrass, internal thread13
	Messing, hohe TemperaturenBrass, high temperatures14
	Messing, MehrfachdurchführungenBrass, multi passages17, 18
	Messing, ohne BohrungenBrass, without holes19
	Messing, FlachkabelBrass, flat cable20
	Messing, KnickschutzspiraleBrass, spiral bending protection21
	Messing, WinkelausführungenBrass, elbow types22
	Edelstahl (1.4305)Stainless steel (1.4305)15
	Edelstahl (1.4305), hohe TemperaturenStainless steel (1.4305), high temperatures15
Edelstahl (1.4435), hohe TemperaturenStainless steel (1.4435), high temperatures16	
	WADI (IP 68)	WADI (IP 68)23 - 26
	Messing, Standard, kurzer DichteinsatzBrass, standard, short sealing insert23
	Messing, Standard, langer DichteinsatzBrass, standard, long sealing insert24
	Messing, KnickschutztülleBrass, antikink nozzle26
Messing, mit KlemmeinsatzBrass, with clamping insert25	
	Uni-Dicht (IP 65 - 68)	Uni-Dicht (IP 65 - 68)27 - 30
	Messing, StandardBrass, standard27, 28
	Messing, MehrfachdurchführungenBrass, multi passages29, 30
	WAZU (IP 65 - 68)	WAZU (IP 65 - 68)31 - 36
	Messing, StandardBrass, standard31
	Messing, hohe TemperaturenBrass, high temperatures32
	Messing, MehrfachdurchführungenBrass, multi passages34
	Messing, KnickschutzspiraleBrass, spiral bending protection35
	Messing, ZugentlastungBrass, traction relief36
	Edelstahl (1.4305)Stainless steel (1.4305)33
Edelstahl (1.4305), hohe TemperaturenStainless steel (1.4305), high temperatures33	







Kabelverschraubungen

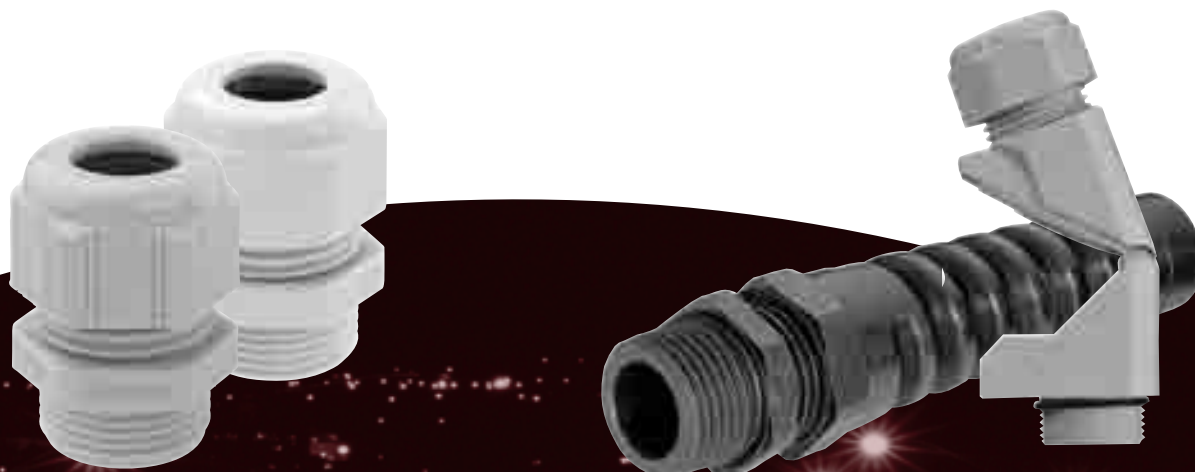
	Baureihen	Ranges	Seite / Page
	SKINTOP (IP 68)	SKINTOP (IP 68)37
	Messing, Standard	Brass, standard37
	Standard (IP 54)	Standard (IP 54)38 - 42
	Messing, ehem. DIN 46320	Brass, former DIN 4632038
	Messing, Flachkabel	Brass, flat cable39
	Messing, Zugentlastung	Brass, traction relief40
	Messing, Zugentlastung und Knickschutztülle	Brass, traction relief and antikink nozzle41
	Messing, Zugentlastung und Biegeschutz	Brass, traction relief and bending protection42
	Schiffsbau (IP 54)	Ship Building (IP 54)43 - 44
	Messing, DIN 89280	Brass, DIN 8928043, 44
	Einzelteile und Zubehör für Kabelverschraubungen	Components and Accessories for Cable Glands68 - 76
	Blindeinsätze für WAZU-Kabelverschraubungen	Sealings without holes for cable glands WAZU68
	Blindeinsätze für SKINTOP-Kabelverschraubungen	Sealings without holes for cable glands SKINTOP70
	Blindscheiben	Blind Discs71
	Dichtringe für Standard-Kabelverschraubungen	Sealing Rings for standard cable glands74
	Druckringe für Standard-Kabelverschraubungen	Washers for standard cable glands74
	Druckschrauben, Messing	Pressing Screws, brass72
	Druckschrauben mit Zugentlastung, Messing	Pressing Screws with traction relief, brass73
	Einsätze (Innenteile) für Kabeleinführungen nach DIN 89280	Inserts (Internal Parts) for cable glands acc. to DIN 8928075
	Flachkabeleinsätze für WAZU-Kabelverschr.	Flat Cable Inserts for cable glands WAZU69
	Mehrfach-Dichteinsätze für WAZU-Kabelverschraubungen	Multi-holed Inserts for cable glands WAZU69
	SKINTOP-Kabelverschraubungen	Multi-holed Inserts for cable glands SKINTOP70
	Steckschlüssel	Open End Wrenches76
	Verschlüsse für WAZU-Kabelverschraubungen	Plugs for cable glands WAZU68
	Verschlussbolzen für Mehrfach-Kabelverschr.	Locking Pins for cable glands with multi-holed inserts71





Cable Glands

Verschraubungen

Baureihen	Ranges	Seite / Page
	WADI-PZ (IP 68)WADI-PZ (IP 68) 45
	Polyamid, StandardPolyamide (Nylon), standard 45
	WAZU (IP 65 - 68)WAZU (IP 65 - 68) 46 - 53
	Polyamid, StandardPolyamide (Nylon), standard 46, 47, 48
	Polyamid, langes AnschlussgewindePolyamide (Nylon), long entry thread 46, 47
	Polyamid, erweiterte BauartPolyamide (Nylon), enlarged types 49
	Polyamid, reduzierte BauartPolyamide (Nylon), reduced types 49
	Polyamid, MehrfachdurchführungenPolyamide (Nylon), multi passages 51
	Polyamid, Biege- / KnickschutzPolyamide (Nylon), bending and antikink protection 52
	Polyamid, WinkelPolyamide (Nylon), elbows 53
PVDF, hohe Temperaturen, säurefestPVDF, high temperatures, acid-resistant 50	
	SKINTOP (IP 68)SKINTOP (IP 68) 54 - 55
	Polyamid, StandardPolyamide (Nylon), standard 54
	Polyamid, Biege- / KnickschutzPolyamide (Nylon), bending and antikink protection 55
	PROGRESS (IP 65 - 68)PROGRESS (IP 65 - 68) 56 - 61
	Agromid (mod. Polyamid)Agromid (mod. Polyamide / Nylon) 56, 57
	Polyamid, glasfaserverstärktPolyamide (Nylon), glass-fibre reinforced 58, 59
	Polyamid, MehrfachdurchführungenPolyamide (Nylon), multi passages 60, 61



Kabelverschraubungen

	Baureihen	Ranges	Seite / Page
	Uni-Dicht (IP 65 - 68)	Uni-Dicht (IP 65 - 68)62 - 65
	Polyamid, StandardPolyamide (Nylon), standard62, 63
	Polyamid, MehrfachdurchführungenPolyamide (Nylon), multi passages64, 65
	Standard (IP 54)	Standard (IP 54)66 - 67
	PolyamidPolyamide (Nylon)66
	Polyamid, Biegeschutz, ZugentlastungPolyamide, bending protection, traction relief67
	PolystyrolPolystyrene66
	Einzelteile und Zubehör für Kabelverschraubungen	Components and Accessories for Cable Glands68 - 76
	Blindeinsätze für WAZU-KabelverschraubungenSealings without holes for cable glands WAZU68
	Blindeinsätze für SKINTOP-KabelverschraubungenSealings without holes for cable glands SKINTOP70
	BlindscheibenBlind Discs71
	Dichtringe für Standard-KabelverschraubungenSealing Rings for standard cable glands74
	Druckringe für Standard-KabelverschraubungenWashers for standard cable glands74
	Druckschrauben, PolyamidPressing Screws, Polyamide (Nylon)72
	Druckschrauben mit Zugentlastung, PolyamidPressing Screws with traction relief, Polyamide (Nylon)73
	Flachkabeleinsätze für WAZU-Kabelversch.Flat Cable Inserts for cable glands WAZU69
	Mehrfach-Dichteinsätze für WAZU-KabelverschraubungenMulti-holed Inserts for cable glands WAZU69
	SKINTOP-Kabelverschraubungencable glands SKINTOP70
	SteckschlüsselOpen End Wrenches76
	Verschlüsse für WAZU-KabelverschraubungenPlugs for cable glands WAZU68
	Verschlussbolzen für Mehrfach-Kabelversch.Locking Pins for cable glands with multi-holed inserts71



Cable Glands

Verschraubungen

Progress-M

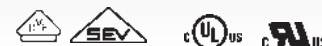
Material: Messing vernickelt
 Dichteinsatz: TPE
 O-Ring: NBR
 Zugentlastung: nach EN 50262, Ausf. A
 Einsatztemperatur: -40 °C bis 100 °C
 Schutzart: IP 68

Material: brass, nickel-plated
 Sealing insert: TPE
 O-ring: NBR
 Strain relief: acc. to EN 50262, version A
 Temperature range: -40 °C to 100 °C
 Protection type: IP 68

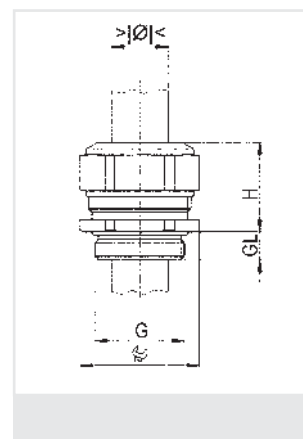
101.00
 101.20

SEV-geprüft nach EN 50262

SEV approved acc. to EN 50262



Gewinde Entry Thread G			H mm	Gew. kurz / Thread short		Gew. lang / Thread long	
				GL mm	HUGRO No.	GL mm	HUGRO No.
kurzer, einteiliger Dichteinsatz / short, one-piece sealing insert							
M 6 x 1	2 - 2,5	8	12	5	101.0602.00	8	101.0602.20
	2,5 - 3				101.0603.00		101.0603.20
	3 - 3,5				101.0604.00		101.0604.20
M 8 x 1,25	2,5 - 3,5	11	14	5	101.0803.00	10	101.0803.20
	3,5 - 5				101.0805.00		101.0805.20
M 10 x 1,5	3 - 4	13	15	5	101.1004.00	10	101.1004.20
	4 - 6				101.1006.00		101.1006.20
M 12 x 1,5	3,5 - 5	15	17	5	101.1505.00	10	101.1505.20
	5 - 6,5				101.1506.00		101.1506.20
	6,5 - 8				101.1508.00		101.1508.20
M 16 x 1,5	3,5 - 4,5	18	20	5	101.1704.00	10	101.1704.20
	4,5 - 6				101.1706.00		101.1706.20
	6 - 8				101.1708.00		101.1708.20
	8 - 10,5		22		101.1710.00		101.1710.20
M 20 x 1,5	6 - 8	24	21	6	101.2008.00	10	101.2008.20
	8 - 11				101.2011.00		101.2011.20
	11 - 15		23		101.2015.00		101.2015.20
M 25 x 1,5	9,5 - 12,5	30	25	7	101.2512.00	11	101.2512.20
	12,5 - 16				101.2516.00		101.2516.20
	16 - 20,5		28		101.2520.00		101.2520.20
M 32 x 1,5	14 - 17	36	28	8	101.3217.00	13	101.3217.20
	17 - 21				101.3221.00		101.3221.20
	21 - 25,5				101.3225.00		101.3225.20
M 40 x 1,5	20 - 24	46	31	8	101.4024.00	13	101.4024.20
	24 - 28,5				101.4028.00		101.4028.20
	28,5 - 33				101.4033.00		101.4033.20
M 50 x 1,5	29 - 33	55	34	9	101.5033.00	14	101.5033.20
	33 - 37				101.5037.00		101.5037.20
	37 - 42				101.5042.00		101.5042.20
M 63 x 1,5	35 - 40	70	37	10	101.6340.00	14	101.6340.20
	40 - 46				101.6346.00		101.6346.20
	46 - 52				101.6352.00		101.6352.20
M 75 x 1,5	45 - 50	80	38	11	101.7450.00	15	101.7450.20
	50 - 56				101.7456.00		101.7456.20
	56 - 63				101.7463.00		101.7463.20
kurzer, zweiteiliger Dichteinsatz / short, two-piece sealing insert							
M 16 x 1,5	6 - 10,5	18	22	5	101.1702.00	10	101.1702.20
M 20 x 1,5	8 - 15	24	23	6	101.2002.00	10	101.2002.20
M 25 x 1,5	12,5 - 20,5	30	28	7	101.2502.00	11	101.2502.20
M 32 x 1,5	17 - 25,5	36	28	8	101.3202.00	13	101.3202.20
M 40 x 1,5	24 - 33	46	31	8	101.4002.00	13	101.4002.20
M 50 x 1,5	33 - 42	55	34	9	101.5002.00	14	101.5002.20
M 63 x 1,5	40 - 52	70	37	10	101.6302.00	14	101.6302.20
M 75 x 1,5	50 - 63	80	38	11	101.7402.00	15	101.7402.20



Progress-M (Pg)

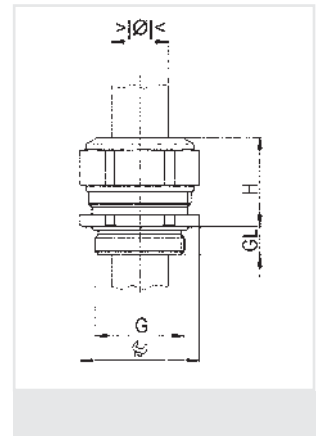
Material: Messing vernickelt
 Dichteinsatz: TPE
 O-Ring: NBR
 Einsatztemperatur: -40 °C bis 100 °C
 Schutzart: IP 68

Material: brass, nickel-plated
 Sealing insert: TPE
 O-ring: NBR
 Temperature range: -40 °C to 100 °C
 Protection type: IP 68

101.00
 101.20



Gewinde Entry Thread G			H mm	Gew. kurz / Thread short		Gew. lang / Thread long	
				GL mm	HUGRO No.	GL mm	HUGRO No.
kurzer, einteiliger Dichteinsatz / short, one-piece sealing insert							
Pg 7	3,5 - 5	15	17	6	101.0705.00	10	101.0705.20
	5 - 6,5				101.0706.00		101.0706.20
	6,5 - 8				101.0708.00		101.0708.20
Pg 9	3,5 - 4,5	18	20	6	101.0904.00	10	101.0904.20
	4,5 - 6				101.0906.00		101.0906.20
	6 - 8				101.0908.00		101.0908.20
	8 - 10,5		22		101.0910.00		101.0910.20
Pg 11	4 - 5,5	21	21	6	101.1105.00	10	101.1105.20
	5,5 - 8,5				101.1108.00		101.1108.20
	8,5 - 12				101.1112.00		101.1112.20
Pg 13,5	6 - 8	24	21	6	101.1308.00	10	101.1308.20
	8 - 11				101.1311.00		101.1311.20
	11 - 15		23		101.1315.00		101.1315.20
Pg 16	6 - 8	24	23	6	101.1608.00	10	101.1608.20
	8 - 11				101.1611.00		101.1611.20
	11 - 15				101.1615.00		101.1615.20
Pg 21	9,5 - 12,5	30	28	7,5	101.2112.00	12	101.2112.20
	12,5 - 16				101.2116.00		101.2116.20
	16 - 20,5				101.2120.00		101.2120.20
Pg 29	16 - 19	38	28	8	101.2919.00	12	101.2919.20
	19 - 23				101.2923.00		101.2923.20
	23 - 27,5				101.2927.00		101.2927.20
Pg 36	21,5 - 26	50	32	8	101.3626.00	15	101.3626.20
	26 - 30,5				101.3630.00		101.3630.20
	30,5 - 35				101.3635.00		101.3635.20
Pg 42	29 - 33	55	34	10	101.4233.00	15	101.4233.20
	33 - 37				101.4237.00		101.4237.20
	37 - 42				101.4242.00		101.4242.20
Pg 48	32 - 37	65	37	11	101.4837.00	15	101.4837.20
	37 - 43				101.4843.00		101.4843.20
	43 - 49				101.4849.00		101.4849.20
kurzer, zweiteiliger Dichteinsatz / short, two-piece sealing insert							
Pg 9	6 - 10,5	18	22	6	101.0902.00	10	101.0902.20
Pg 11	5,5 - 12	21	21	6	101.1102.00	10	101.1102.20
Pg 13,5	8 - 15	24	23	6	101.1302.00	10	101.1302.20
Pg 16	8 - 15	24	23	6	101.1602.00	10	101.1602.20
Pg 21	12,5 - 20,5	30	28	7,5	101.2102.00	12	101.2102.20
Pg 29	19 - 27,5	38	28	8	101.2902.00	12	101.2902.20
Pg 36	26 - 35	50	32	8	101.3602.00	15	101.3602.20
Pg 42	33 - 42	55	34	10	101.4202.00	15	101.4202.20
Pg 48	37 - 49	65	37	11	101.4802.00	15	101.4802.20



Kabelverschraubungen
 EMV-Schutz
 Ex-Schutz
 Kabelschutzsysteme
 Zubehör
 Technischer Anhang
 Artikel-Verzeichnis

Progress-M

Material: Messing vernickelt
 Dichteinsatz: TPE
 O-Ring: NBR
 Zugentlastung: nach EN 50262, Ausf. A
 Einsatztemperatur: -40 °C bis 100 °C
 Schutzart: IP 68

Material: brass, nickel-plated
 Sealing insert: TPE
 O-ring: NBR
 Strain relief: acc. to EN 50262, version A
 Temperature range: -40 °C to 100 °C
 Protection type: IP 68

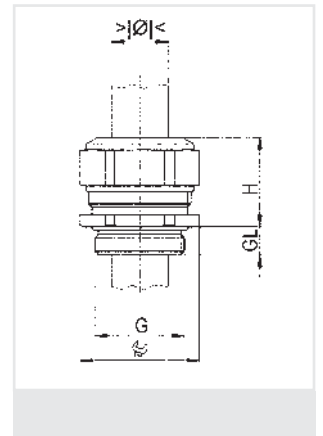
101.01
101.21

SEV-geprüft nach EN 50262

SEV approved acc. to EN 50262



Gewinde Entry Thread G			H mm	Gew. kurz / Thread short		Gew. lang / Thread long	
				GL mm	HUGRO No.	GL mm	HUGRO No.
langer, einteiliger Dichteinsatz / long, one-piece sealing insert							
M 6 x 1	2 - 2,5	8	12	5	101.0602.01	8	101.0602.21
	2,5 - 3				101.0603.01		101.0603.21
M 8 x 1,25	2,5 - 3	11	14	5	101.0803.01	10	101.0803.21
	3 - 4				101.0804.01		101.0804.21
M 10 x 1,5	3 - 4	13	15	5	101.1004.01	10	101.1004.21
	4 - 6				101.1006.01		101.1006.21
M 12 x 1,5	3,5 - 5	15	17	5	101.1505.01	10	101.1505.21
	5 - 6,5				101.1506.01		101.1506.21
	6,5 - 7,5				101.1508.01		101.1508.21
M 16 x 1,5	4,5 - 6	18	20	5	101.1706.01		
	6 - 8				101.1708.01		
	8 - 10,5		22		101.1710.01	10	101.1710.21
M 20 x 1,5	6 - 8	24	21	6	101.2008.01		
	8 - 11				101.2011.01		
	11 - 14,5		23		101.2015.01	10	101.2015.21
M 25 x 1,5	9,5 - 12,5	30	25	7	101.2512.01		
	12,5 - 16				101.2516.01		
	16 - 19		28		101.2519.01	11	101.2519.21
M 32 x 1,5	17 - 21	36	28	8	101.3221.01		
	21 - 25,5				101.3225.01	13	101.3225.21
M 40 x 1,5	24 - 28,5	46	31	8	101.4028.01		
	28,5 - 33				101.4033.01	13	101.4033.21
M 50 x 1,5	33 - 37	55	34	9	101.5037.01		
	37 - 42				101.5042.01	14	101.5042.21
M 63 x 1,5	40 - 46	70	37	10	101.6346.01		
	46 - 52				101.6352.01	14	101.6352.21
M 75 x 1,5	50 - 56	80	38	11	101.7456.01		
	56 - 63				101.7463.01	15	101.7463.21
langer, zweiteiliger Dichteinsatz / long, two-piece sealing insert							
M 16 x 1,5	6 - 10,5	18	22	5	101.1702.01	10	101.1702.21
M 20 x 1,5	8 - 14,5	24	23	6	101.2002.01	10	101.2002.21
M 25 x 1,5	12,5 - 19	30	28	7	101.2502.01	11	101.2502.21
M 32 x 1,5	17 - 25,5	36	28	8	101.3202.01	13	101.3202.21
M 40 x 1,5	24 - 33	46	31	8	101.4002.01	13	101.4002.21
M 50 x 1,5	33 - 42	55	34	9	101.5002.01	14	101.5002.21
M 63 x 1,5	40 - 52	70	37	10	101.6302.01	14	101.6302.21
M 75 x 1,5	50 - 63	80	38	11	101.7402.01	15	101.7402.21



Progress-M (Pg)

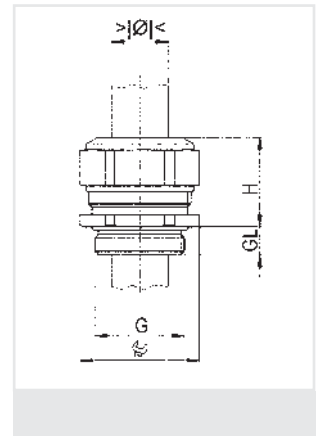
Material: Messing vernickelt
 Dichteinsatz: TPE
 O-Ring: NBR
 Einsatztemperatur: -40 °C bis 100 °C
 Schutzart: IP 68

Material: brass, nickel-plated
 Sealing insert: TPE
 O-ring: NBR
 Temperature range: -40 °C to 100 °C
 Protection type: IP 68

101.01
101.21



Gewinde Entry Thread G			H mm	Gew. kurz / Thread short		Gew. lang / Thread long	
				GL mm	HUGRO No.	GL mm	HUGRO No.
langer, einteiliger Dichteinsatz / long, one-piece sealing insert							
Pg 7	3,5 - 5	15	17	6	101.0705.01		
	5 - 6,5				101.0706.01	10	101.0706.21
	6,5 - 7,5				101.0708.01		101.0708.21
Pg 9	4,5 - 6	18	20	6	101.0906.01		
	6 - 8				101.0908.01		
	8 - 10,5		22		101.0910.01	10	101.0910.21
Pg 11	4 - 5,5	21	21	6	101.1105.01		
	5,5 - 8,5				101.1108.01		
	8,5 - 12				101.1112.01	10	101.1112.21
Pg 13,5	6 - 8	24	21	6	101.1308.01		
	8 - 11				101.1311.01		
	11 - 14,5		23		101.1315.01	10	101.1315.21
Pg 16	6 - 8	24	23	6	101.1608.01		
	8 - 11				101.1611.01		
	11 - 14,5				101.1615.01	10	101.1615.21
Pg 21	9,5 - 12,5	30	28	7,5	101.2112.01		
	12,5 - 16				101.2116.01		
	16 - 19				101.2119.01	12	101.2119.21
Pg 29	19 - 23	38	28	8	101.2923.01		
	23 - 27,5				101.2927.01	12	101.2927.21
Pg 36	26 - 30,5	50	32	8	101.3630.01		
	30,5 - 35				101.3635.01	15	101.3635.21
Pg 42	33 - 37	55	34	10	101.4237.01		
	37 - 42				101.4242.01	15	101.4242.21
Pg 48	37 - 43	65	37	11	101.4843.01		
	43 - 49				101.4849.01	15	101.4849.21
langer, zweiteiliger Dichteinsatz / long, two-piece sealing insert							
Pg 9	6 - 10,5	18	22	6	101.0902.01	10	101.0902.21
Pg 11	5,5 - 12	21	21	6	101.1102.01	10	101.1102.21
Pg 13,5	8 - 14,5	24	23	6	101.1302.01	10	101.1302.21
Pg 16	8 - 14,5	24	23	6	101.1602.01	10	101.1602.21
Pg 21	12,5 - 19	30	28	7,5	101.2102.01	12	101.2102.21
Pg 29	19 - 27,5	38	28	8	101.2902.01	12	101.2902.21
Pg 36	26 - 35	50	32	8	101.3602.01	15	101.3602.21
Pg 42	33 - 42	55	34	10	101.4202.01	15	101.4202.21
Pg 48	37 - 49	65	37	11	101.4802.01	15	101.4802.21



Kabelverschraubungen
 EMV-Schutz
 Ex-Schutz
 Kabelschutzsysteme
 Zubehör
 Technischer Anhang
 Artikel-Verzeichnis

Progress-M (NPT)

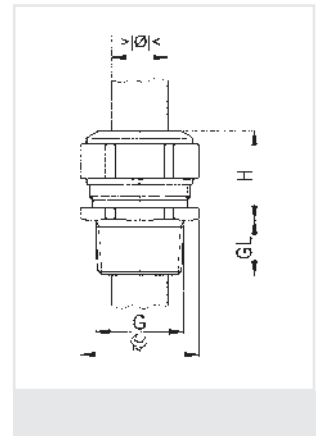
Material: Messing vernickelt
 Dichteinsatz: TPE
 Einsatztemperatur: -40 °C bis 100 °C
 Schutzart: IP 68

Material: brass, nickel-plated
 Sealing insert: TPE
 Temperature range: -40 °C to 100 °C
 Protection type: IP 68

101.00



Gewinde Entry Thread G			H mm	GL mm	HUGRO No.
kurzer, einteiliger Dichteinsatz / short, one-piece sealing insert					
1/8" NPT	3 - 4	13	15	8	101.0304.00
	4 - 6				101.0306.00
1/4" NPT	3,5 - 5	15	17	12	101.0405.00
	5 - 6,5				101.0406.00
	6,5 - 8				101.0408.00
3/8" NPT	3,5 - 4,5	18	20	12	101.3904.00
	4,5 - 6				101.3906.00
	6 - 8				101.3908.00
	8 - 10,5		22		101.3910.00
1/2" NPT	6 - 8	24	21	15	101.1908.00
	8 - 11				101.1911.00
	11 - 15		23		101.1915.00
3/4" NPT	9,5 - 12,5	30	28	15	101.3512.00
	12,5 - 16				101.3516.00
	16 - 20,5				101.3520.00
1" NPT	14 - 17	36	28	20	101.7517.00
	17 - 21				101.7521.00
	21 - 25,5				101.7525.00
1 1/4" NPT	20 - 24	46	31	20	101.7624.00
	24 - 28,5				101.7628.00
	28,5 - 33				101.7633.00
1 1/2" NPT	29 - 33	55	34	22	101.7733.00
	33 - 37				101.7737.00
	37 - 41				101.7741.00
2" NPT	35 - 40	70	37	22	101.7840.00
	40 - 46				101.7846.00
	46 - 52				101.7852.00
kurzer, zweiteiliger Dichteinsatz / short, two-piece sealing insert					
3/8" NPT	6 - 10,5	18	22	12	101.3902.00
1/2" NPT	8 - 15	24	23	15	101.1902.00
3/4" NPT	12,5 - 20,5	30	28	15	101.3502.00
1" NPT	17 - 25,5	36	28	20	101.7502.00
1 1/4" NPT	24 - 33	46	31	20	101.7602.00
1 1/2" NPT	33 - 41	55	34	22	101.7702.00
2" NPT	40 - 52	70	37	22	101.7802.00



Cable Glands
 EMC Protection
 Ex Protection
 Conduit Protection Syst.
 Accessories
 Technical Appendix
 Article Number Index

Kabelverschraubungen mit speziell langem Gewinde

Cable Glands with specially long entry thread



Progress-ML

Material: Messing vernickelt
Dichteinsatz: TPE
O-Ring: NBR
Zugentlastung: nach EN 50262, Ausf. A*
Einsatztemperatur: -40 °C bis 100 °C
Schutzart: IP 68

Material: brass, nickel-plated
Sealing insert: TPE
O-ring: NBR
Strain relief: acc. to EN 50262, version A*
Temperature range: -40 °C to 100 °C
Protection type: IP 68

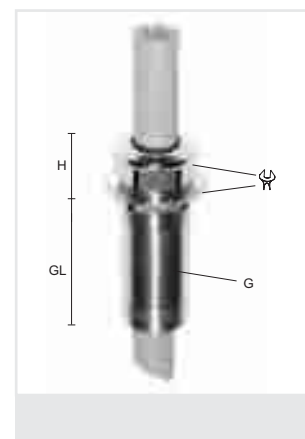
101.50

SEV-geprüft nach EN 50262
* nur metrische Größen

SEV approved acc. to EN 50262
* only metric sizes



Gewinde Entry Thread G			H mm	GL mm	HUGRO No.
M 16 x 1,5	6 - 10,5	24 / 18	22	50	101.1702.50
M 20 x 1,5	8 - 15	30 / 24	23	50	101.2002.50
M 25 x 1,5	12,5 - 20,5	36 / 30	28	50	101.2502.50
M 32 x 1,5	17 - 25,5	46 / 36	28	50	101.3202.50
M 40 x 1,5	24 - 33	55 / 46	31	50	101.4002.50
Pg 11	5,5 - 12	27 / 21	21	50	101.1102.50
Pg 13,5	8 - 15	30 / 24	23	50	101.1302.50
Pg 16	8 - 15	30 / 24	23	50	101.1602.50
Pg 21	12,5 - 20,5	38 / 30	28	50	101.2102.50
Pg 29	19 - 27,5	46 / 38	28	50	101.2902.50



Kabelverschraubungen mit Innengewinde

Cable Glands with internal thread

Progress-MI

Material: Messing vernickelt
Dichteinsatz: TPE
O-Ring: NBR
Zugentlastung: nach EN 50262, Ausf. A*
Einsatztemperatur: -40 °C bis 100 °C
Schutzart: IP 68

Material: brass, nickel-plated
Sealing insert: TPE
O-ring: NBR
Strain relief: acc. to EN 50262, version A*
Temperature range: -40 °C to 100 °C
Protection type: IP 68

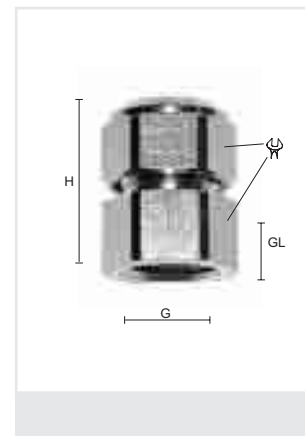
101.70

SEV-geprüft nach EN 50262*
* nur metrische Größen

SEV approved acc. to EN 50262*
* only metric sizes



Gewinde Entry Thread G			H mm	GL mm	HUGRO No.
M 16 x 1,5	6 - 10,5	18	28	6	101.1702.70
M 20 x 1,5	8 - 15	24	31	6	101.2002.70
M 25 x 1,5	12,5 - 20,5	30	40	10	101.2502.70
Pg 11	5,5 - 12	21	28	6	101.1102.70
Pg 16	8 - 15	24	31	6	101.1602.70
Pg 21	12,5 - 20,5	30	40	10	101.2102.70



Progress-M/HT

Material: Messing vernickelt
 Dichteinsatz: FPM
 O-Ring: FPM
 Zugentlastung: nach EN 50262, Ausf. A*
 Einsatztemperatur: -25 °C bis 200 °C
 Schutzart: IP 68

Material: brass, nickel-plated
 Sealing insert: FPM
 O-ring: FPM
 Strain relief: acc. to EN 50262, version A*
 Temperature range: -25 °C to 200 °C
 Protection type: IP 68

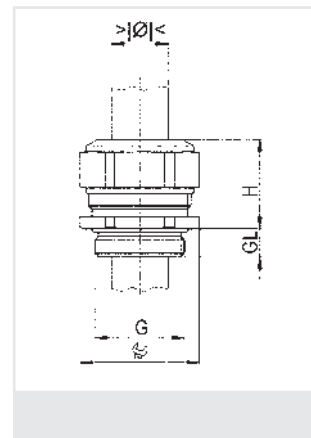
101.03
101.23

SEV-geprüft nach EN 50262
 *nur metrische Größen

SEV approved acc. to EN 50262
 *only metric sizes



Gewinde Entry Thread G			H mm	Gew. kurz / Thread short		Gew. lang / Thread long	
				GL mm	HUGRO No.	GL mm	HUGRO No.
kurzer, einteiliger Dichteinsatz / short, one-piece sealing insert							
M 6 x 1	2 - 2,5	8	12	5	101.0602.03	8	101.0602.23
	2,5 - 3				101.0603.03		101.0603.23
	3 - 3,5				101.0604.03		101.0604.23
M 8 x 1,25	2,5 - 3,5	11	14	5	101.0803.03	10	101.0803.23
	3,5 - 5				101.0805.03		101.0805.23
M 10 x 1,5	3 - 4	13	15	5	101.1004.03	10	101.1004.23
	4 - 6				101.1006.03		101.1006.23
M 12 x 1,5	3,5 - 5	15	17	5	101.1505.03	10	101.1505.23
	5 - 6,5				101.1506.03		101.1506.23
	6,5 - 8				101.1508.03		101.1508.23
M 16 x 1,5	8 - 10,5	18	22	5	101.1710.03	10	101.1710.23
M 20 x 1,5	11 - 15	24	23	6	101.2015.03	10	101.2015.23
M 25 x 1,5	16 - 20,5	30	28	7	101.2520.03	11	101.2520.23
M 32 x 1,5	21 - 25,5	36	28	8	101.3225.03	13	101.3225.23
M 40 x 1,5	28,5 - 33	46	31	8	101.4033.03	13	101.4033.23
M 50 x 1,5	37 - 42	55	34	9	101.5042.03	14	101.5042.23
M 63 x 1,5	46 - 52	70	37	10	101.6352.03	14	101.6352.23
Pg 7							
	3,5 - 5	15	17	6	101.0705.03	10	101.0705.23
	5 - 6,5				101.0706.03	10	101.0706.23
	6,5 - 8				101.0708.03	10	101.0708.23
Pg 9							
	8 - 10,5	18	22	6	101.0910.03	10	101.0910.23
Pg 11							
	8,5 - 12	21	21	6	101.1112.03	10	101.1112.23
Pg 13,5							
	11 - 15	24	23	6	101.1315.03	10	101.1315.23
Pg 16							
	11 - 15	24	23	6	101.1615.03	10	101.1615.23
Pg 21							
	16 - 20,5	30	28	7,5	101.2120.03	12	101.2120.23
Pg 29							
	23 - 27,5	38	28	8	101.2927.03	12	101.2927.23
Pg 36							
	30,5 - 35	50	32	8	101.3635.03	15	101.3635.23
Pg 42							
	37 - 42	55	34	10	101.4242.03	15	101.4242.23
Pg 48							
	43 - 49	65	37	11	101.4849.03	15	101.4849.23
kurzer, zweiteiliger Dichteinsatz / short, two-piece sealing insert							
M 16 x 1,5	6 - 10,5	18	22	5	101.1702.03	10	101.1702.23
M 20 x 1,5	8 - 15	24	23	6	101.2002.03	10	101.2002.23
M 25 x 1,5	12,5 - 20,5	30	28	7	101.2502.03	11	101.2502.23
M 32 x 1,5	17 - 25,5	36	28	8	101.3202.03	13	101.3202.23
M 40 x 1,5	24 - 33	46	31	8	101.4002.03	13	101.4002.23
M 50 x 1,5	33 - 42	55	34	9	101.5002.03	14	101.5002.23
M 63 x 1,5	40 - 52	70	37	10	101.6302.03	14	101.6302.23
Pg 9							
	6 - 10,5	18	22	6	101.0902.03	10	101.0902.23
Pg 11							
	5,5 - 12	21	21	6	101.1102.03	10	101.1102.23
Pg 13,5							
	8 - 15	24	23	6	101.1302.03	10	101.1302.23
Pg 16							
	8 - 15	24	23	6	101.1602.03	10	101.1602.23
Pg 21							
	12,5 - 20,5	30	28	7,5	101.2102.03	12	101.2102.23
Pg 29							
	19 - 27,5	38	28	8	101.2902.03	12	101.2902.23
Pg 36							
	26 - 35	50	32	8	101.3602.03	15	101.3602.23
Pg 42							
	33 - 42	55	34	10	101.4202.03	15	101.4202.23
Pg 48							
	37 - 49	65	37	11	101.4802.03	15	101.4802.23



Progress-S2 + Progress-S2/HT

Material: Edelstahl CrNi (DIN 1.4305)
 Kennzeichen: 1 Rille
 Dichteinsatz: TPE/FPM
 O-Ring: NBR/FPM
 Zugentlastung: nach EN 50262, Ausf. A*
 Einsatztemperatur: TPE: -40 °C bis 100 °C /
 FPM: -25 °C bis 200 °C
 Schutzart: IP 68

Material: Stainless steel CrNi (DIN 1.4305)
 Identification: 1 groove
 Sealing insert: TPE/FPM
 O-ring: NBR/FPM
 Strain relief: acc. to EN 50262, version A*
 Temperature range: TPE: -40 °C to 100 °C /
 FPM: -25 °C to 200 °C
 Protection type: IP 68

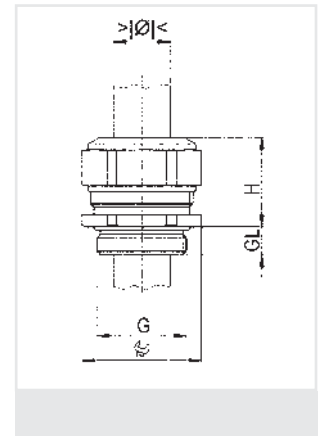
101.30
101.33

SEV-geprüft nach EN 50262
 * nur metrische Größen

SEV approved acc. to EN 50262
 * only metric sizes



Gewinde Entry Thread G			H mm	GL mm	Progress-S2 TPE HUGRO No.	Progress-S2/HT FPM HUGRO No.
kurzer, einteiliger Dichteinsatz / short, one-piece sealing insert						
M 8 x 1,25	2,5 - 3,5	11	14	10	101.0803.30	101.0803.33
	3,5 - 5				101.0805.30	101.0805.33
M 10 x 1,5	3 - 4	13	15	10	101.1004.30	101.1004.33
	4 - 6				101.1006.30	101.1006.33
M 12 x 1,5	3,5 - 5	17	17	10	101.1505.30	101.1505.33
	5 - 6,5				101.1506.30	101.1506.33
	6,5 - 8				101.1508.30	101.1508.33
M 16 x 1,5	8 - 10,5	19	20	10	101.1710.30	101.1710.33
M 20 x 1,5	11 - 15	24	21	10	101.2015.30	101.2015.33
M 25 x 1,5	16 - 20,5	30	25	11	101.2520.30	101.2520.33
M 32 x 1,5	21 - 25,5	36	28	13	101.3225.30	101.3225.33
M 40 x 1,5	28,5 - 33	46	31	13	101.4033.30	101.4033.33
M 50 x 1,5	37 - 42	55	34	14	101.5042.30	101.5042.33
M 63 x 1,5	46 - 52	70	37	14	101.6352.30	101.6352.33
Pg 7	3,5 - 5	17	17	10	101.0705.30	101.0705.33
	5 - 6,5				101.0706.30	101.0706.33
	6,5 - 8				101.0708.30	101.0708.33
Pg 9	8 - 10,5	19	20	10	101.0910.30	101.0910.33
Pg 11	8,5 - 12	22	21	10	101.1112.30	101.1112.33
Pg 13,5	11 - 15	24	21	10	101.1315.30	101.1315.33
Pg 16	11 - 15	24	21	10	101.1615.30	101.1615.33
Pg 21	16 - 20,5	30	25	12	101.2120.30	101.2120.33
Pg 29	23 - 27,5	41	28	12	101.2927.30	101.2927.33
Pg 36	30,5 - 35	50	32	15	101.3635.30	101.3635.33
Pg 42	37 - 42	55	34	15	101.4242.30	101.4242.33
Pg 48	43 - 49	65	37	15	101.4849.30	101.4849.33
kurzer, zweiteiliger Dichteinsatz / short, two-piece sealing insert						
M 16 x 1,5	6 - 10,5	19	20	10	101.1702.30	101.1702.33
M 20 x 1,5	8 - 15	24	21	10	101.2002.30	101.2002.33
M 25 x 1,5	12,5 - 20,5	30	25	11	101.2502.30	101.2502.33
M 32 x 1,5	17 - 25,5	36	28	13	101.3202.30	101.3202.33
M 40 x 1,5	24 - 33	46	31	13	101.4002.30	101.4002.33
M 50 x 1,5	33 - 42	55	34	14	101.5002.30	101.5002.33
M 63 x 1,5	40 - 52	70	37	14	101.6302.30	101.6302.33
Pg 9	6 - 10,5	19	20	10	101.0902.30	101.0902.33
Pg 11	5,5 - 12	22	21	10	101.1102.30	101.1102.33
Pg 13,5	8 - 15	24	21	10	101.1302.30	101.1302.33
Pg 16	8 - 15	24	21	10	101.1602.30	101.1602.33
Pg 21	12,5 - 20,5	30	25	12	101.2102.30	101.2102.33
Pg 29	19 - 27,5	41	28	12	101.2902.30	101.2902.33
Pg 36	26 - 35	50	32	15	101.3602.30	101.3602.33
Pg 42	33 - 42	55	34	15	101.4202.30	101.4202.33
Pg 48	37 - 49	65	37	15	101.4802.30	101.4802.33



Kabelverschraubungen
EMV-Schutz
Ex-Schutz
Kabelschutzsysteme
Zubehör
Technischer Anhang
Artikel-Verzeichnis

Progress-S4/HT

Material:	Edelstahl CrNiMo (DIN 1.4435)	Material:	Stainless steel CrNiMo (DIN 1.4435)
Dichteinsatz:	FPM	Sealing insert:	FPM
O-Ring:	FPM	O-ring:	FPM
Zugentlastung:	nach EN 50262, Ausf. A*	Strain relief:	acc. to EN 50262, version A*
Einsatztemperatur:	-25 °C bis 200 °C	Temperature range:	-25 °C to 200 °C
Schutzart:	IP 68	Protection type:	IP 68

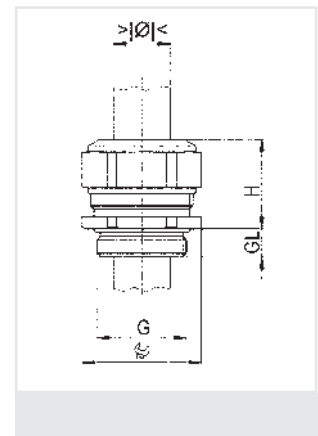
101.43

SEV-geprüft nach EN 50262
* nur metrische Größen

SEV approved acc. to EN 50262
* only metric sizes



Gewinde Entry Thread G			H mm	GL mm	HUGRO No.
kurzer, einteiliger Dichteinsatz / short, one-piece sealing insert					
M 8 x 1,25	2,5 - 3,5	11	14	10	101.0803.43
	3,5 - 5				101.0805.43
M 10 x 1,5	3 - 4	13	15	10	101.1004.43
	4 - 6				101.1006.43
M 12 x 1,5	3,5 - 5	17	17	10	101.1505.43
	5 - 6,5				101.1506.43
	6,5 - 8				101.1508.43
M 16 x 1,5	8 - 10,5	19	20	10	101.1710.43
M 20 x 1,5	11 - 15	24	21	10	101.2015.43
M 25 x 1,5	16 - 20,5	30	25	11	101.2520.43
M 32 x 1,5	21 - 25,5	36	28	13	101.3225.43
M 40 x 1,5	28,5 - 33	46	31	13	101.4033.43
M 50 x 1,5	37 - 42	55	34	14	101.5042.43
M 63 x 1,5	46 - 52	70	37	14	101.6352.43
Pg 7	3,5 - 5	17	17	10	101.0705.43
	5 - 6,5				101.0706.43
	6,5 - 8				101.0708.43
Pg 9	8 - 10,5	19	20	10	101.0910.43
Pg 11	8,5 - 12	22	21	10	101.1112.43
Pg 13,5	11 - 15	24	21	10	101.1315.43
Pg 16	11 - 15	24	21	10	101.1615.43
Pg 21	16 - 20,5	30	25	12	101.2120.43
Pg 29	23 - 27,5	41	28	12	101.2927.43
Pg 36	30,5 - 35	50	32	15	101.3635.43
Pg 42	37 - 42	55	34	15	101.4242.43
Pg 48	43 - 49	65	37	15	101.4849.43
kurzer, zweiteiliger Dichteinsatz / short, two-piece sealing insert					
M 16 x 1,5	6 - 10,5	19	20	10	101.1702.43
M 20 x 1,5	8 - 15	24	21	10	101.2002.43
M 25 x 1,5	12,5 - 20,5	30	25	11	101.2502.43
M 32 x 1,5	17 - 25,5	36	28	13	101.3202.43
M 40 x 1,5	24 - 33	46	31	13	101.4002.43
M 50 x 1,5	33 - 42	55	34	14	101.5002.43
M 63 x 1,5	40 - 52	70	37	14	101.6302.43
Pg 9	6 - 10,5	19	20	10	101.0902.43
Pg 11	5,5 - 12	22	21	10	101.1102.43
Pg 13,5	8 - 15	24	21	10	101.1302.43
Pg 16	8 - 15	24	21	10	101.1602.43
Pg 21	12,5 - 20,5	30	25	12	101.2102.43
Pg 29	19 - 27,5	41	28	12	101.2902.43
Pg 36	26 - 35	50	32	15	101.3602.43
Pg 42	33 - 42	55	34	15	101.4202.43
Pg 48	37 - 49	65	37	15	101.4802.43



Kabelverschraubungen mit mehreren Durchführungen

Cable Glands with multi-holed insert





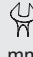
Progress-M / MF

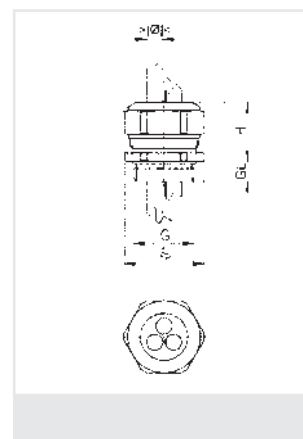
Material: Messing vernickelt
Dichteinsatz: TPE
O-Ring: NBR
Einsatztemperatur: -40 °C bis 100 °C
Schutzart: IP 68

Material: brass, nickel-plated
Sealing insert: TPE
O-ring: NBR
Temperature range: -40 °C to 100 °C
Protection type: IP 68

101.04
101.24



Gewinde Entry Thread G	 mm		 mm	H mm	Gew. kurz / Thread short		Gew. lang / Thread long			
					GL mm	HUGRO No.	GL mm	HUGRO No.		
M 16 x 1,5	2,0 - 3,0	2	18	22	5	101.17302.04	10	101.17302.24		
	2,5 - 4,0	2							101.17402.04	101.17402.24
	3,5 - 5,0	2							101.17502.04	101.17502.24
M 20 x 1,5	3,5 - 5,0	2	24	23	6	101.20502.04	10	101.20502.24		
	3,5 - 5,0	3							101.20503.04	101.20503.24
	3,5 - 5,0	4							101.20504.04	101.20504.24
	4,5 - 6,0	2							101.20602.04	101.20602.24
	4,5 - 6,0	3							101.20603.04	101.20603.24
	4,5 - 6,0	4							101.20604.04	101.20604.24
	5,2 - 6,5	3							101.20653.04	101.20653.24
M 25 x 1,5	5,5 - 7,5	2	30	28	7	101.20752.04	11	101.20752.24		
	4,8 - 6,0	6							101.25606.04	101.25606.24
	5,0 - 7,0	2							101.25702.04	101.25702.24
	5,5 - 7,0	3							101.25703.04	101.25703.24
	5,5 - 7,0	4							101.25704.04	101.25704.24
	6,7 - 9,0	2							101.25902.04	101.25902.24
	6,8 - 9,0	3							101.25903.04	101.25903.24
M 32 x 1,5	7,7 - 10,0	2	36	28	8	101.25102.04	13	101.25102.24		
	5,8 - 7,0	6							101.32706.04	101.32706.24
	7,0 - 9,0	3							101.32903.04	101.32903.24
	7,0 - 9,0	4							101.32904.04	101.32904.24
	8,5 - 10,5	3							101.32103.04	101.32103.24
9,0 - 11,5	2	101.32112.04	101.32112.24							



Kabelverschraubungen

EMV-Schutz

Ex-Schutz

Kabelschutzsysteme

Zubehör

Technischer Anhang

Artikel-Verzeichnis

Kabelverschraubungen mit mehreren Durchführungen

Cable Glands with multi-holed insert



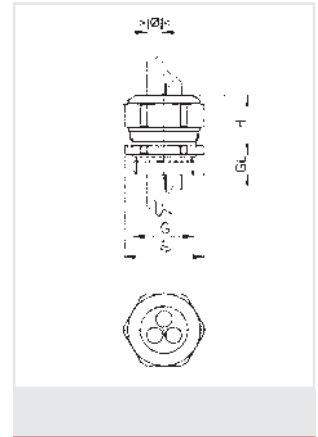
Progress-M/MF (Pg)

Material: Messing vernickelt
Dichteinsatz: TPE
O-Ring: NBR
Einsatztemperatur: -40 °C bis 100 °C
Schutzart: IP 68

Material: brass, nickel-plated
Sealing insert: TPE
O-ring: NBR
Temperature range: -40 °C to 100 °C
Protection type: IP 68

101.04
101.24

Gewinde Entry Thread G				H mm	Gew. kurz / Thread short		Gew. lang / Thread long	
					GL mm	HUGRO No.	GL mm	HUGRO No.
Pg 9	2,0 - 3,0	2	18	22	6	101.09302.04	10	101.09302.24
	2,5 - 4,0	2	18	22	6	101.09402.04	10	101.09402.24
	3,5 - 5,0	2	18	22	6	101.09502.04	10	101.09502.24
Pg 11	3,5 - 5,0	2	21	21	6	101.11502.04	10	101.11502.24
	3,5 - 5,0	3	21	21	6	101.11503.04	10	101.11503.24
	4,5 - 6,0	2	21	21	6	101.11602.04	10	101.11602.24
Pg 13,5	5,5 - 7,5	2	24	23	6	101.11752.04	10	101.11752.24
	3,5 - 5,0	2	24	23	6	101.13502.04	10	101.13502.24
	3,5 - 5,0	3	24	23	6	101.13503.04	10	101.13503.24
	3,5 - 5,0	4	24	23	6	101.13504.04	10	101.13504.24
	4,5 - 6,0	2	24	23	6	101.13602.04	10	101.13602.24
Pg 16	4,5 - 6,0	3	24	23	6	101.13603.04	10	101.13603.24
	4,5 - 6,0	4	24	23	6	101.13604.04	10	101.13604.24
	5,2 - 6,5	3	24	23	6	101.13653.04	10	101.13653.24
	5,5 - 7,5	2	24	23	6	101.13752.04	10	101.13752.24
	3,5 - 5,0	2	24	23	6	101.16502.04	10	101.16502.24
	3,5 - 5,0	3	24	23	6	101.16503.04	10	101.16503.24
	3,5 - 5,0	4	24	23	6	101.16504.04	10	101.16504.24
Pg 21	4,5 - 6,0	2	24	23	6	101.16602.04	10	101.16602.24
	4,5 - 6,0	3	24	23	6	101.16603.04	10	101.16603.24
	4,5 - 6,0	4	24	23	6	101.16604.04	10	101.16604.24
	5,0 - 7,0	3	30	28	6	101.16703.04	10	101.16703.24
	5,5 - 7,0	4	30	28	6	101.16704.04	10	101.16704.24
	5,5 - 7,5	2	24	23	6	101.16752.04	10	101.16752.24
	6,7 - 9,0	2	30	28	6	101.16902.04	10	101.16902.24
	4,8 - 6,0	6	30	28	7,5	101.21606.04	12	101.21606.24
	5,0 - 7,0	2	30	28	7,5	101.21702.04	12	101.21702.24
	5,5 - 7,0	3	30	28	7,5	101.21703.04	12	101.21703.24
Pg 29	5,5 - 7,0	4	30	28	7,5	101.21704.04	12	101.21704.24
	5,8 - 7,0	6	36	28	7,5	101.21706.04	12	101.21706.24
	6,7 - 9,0	2	30	28	7,5	101.21902.04	12	101.21902.24
	6,8 - 9,0	3	30	28	7,5	101.21903.04	12	101.21903.24
	7,0 - 9,0	4	36	28	7,5	101.21904.04	12	101.21904.24
	7,7 - 10,0	2	30	28	7,5	101.21102.04	12	101.21102.24
	8,5 - 10,5	3	36	28	7,5	101.21103.04	12	101.21103.24
	9,0 - 11,5	2	36	28	7,5	101.21112.04	12	101.21112.24
	7,5 - 9,0	3	38	28	8	101.29903.04	12	101.29903.24



Kabelverschraubungen mit Dichteinsatz ohne Bohrung

Cable Glands with solid sealing insert without hole



Progress-M/OB + Progress-M/OB/HT

Material: Messing vernickelt
 Dichteinsatz: NBR/FPM, ohne Bohrung
 O-Ring: NBR/FPM
 Einsatztemperatur: TPE: -40°C bis 100°C /
 FPM: -25°C bis 200°C
 Schutzart: IP 68

Material: brass, nickel-plated
 Sealing insert: NBR/FPM, without hole
 O-ring: NBR/FPM
 Temperature range: TPE: -40°C to 100°C /
 FPM: -25°C to 200°C
 Protection type: IP 68

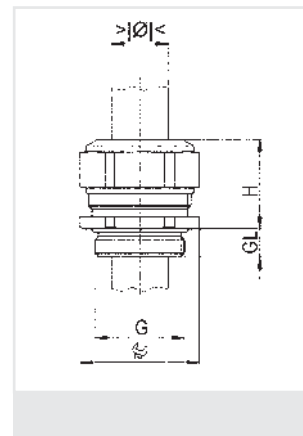
106.00
106.03

Gewinde Entry Thread G	\varnothing mm	\varnothing mm	H mm	GL mm	Progress-M/OB TPE HUGRO No.	Progress-M/OB/HT FPM HUGRO No.
M 6 x 1	3,5	8	12	5	106.0600.00	106.0600.03
M 8 x 1,25	5	11	14	5	106.0800.00	106.0800.03
M 10 x 1,5	6	13	15	5	106.1000.00	106.1000.03
M 12 x 1,5	8	15	17	5	106.1500.00	106.1500.03
M 16 x 1,5	10,5	18	22	5	106.1700.00	106.1700.03
M 20 x 1,5	15	24	23	6	106.2000.00	106.2000.03
M 25 x 1,5	20,5	30	28	7	106.2500.00	106.2500.03
M 32 x 1,5	25,5	36	28	8	106.3200.00	106.3200.03
M 40 x 1,5	33	46	31	8	106.4000.00	106.4000.03
M 50 x 1,5	42	55	34	9	106.5000.00	106.5000.03
M 63 x 1,5	52	70	37	10	106.6300.00	106.6300.03

Pg 7	8	15	17	6	106.0700.00	106.0700.03
Pg 9	10,5	18	22	6	106.0900.00	106.0900.03
Pg 11	12	21	21	6	106.1100.00	106.1100.03
	15	24	23	6	106.1120.00	106.1120.03
Pg 13,5	15	24	23	6	106.1300.00	106.1300.03
Pg 16	15	24	23	6	106.1600.00	106.1600.03
	18,5	30	28	6	106.1625.00	106.1625.03
Pg 21	20,5	30	28	7,5	106.2100.00	106.2100.03
	23	36	28	7,5	106.2132.00	106.2132.03
Pg 29	27,5	38	28	8	106.2900.00	106.2900.03
	33	46	31	8	106.2940.00	106.2940.03
Pg 36	35	50	32	8	106.3600.00	106.3600.03
	42	55	34	8	106.3650.00	106.3650.03
Pg 42	42	55	34	10	106.4200.00	106.4200.03
Pg 48	49	65	37	11	106.4800.00	106.4800.03

Geeignet für Reparaturen, zur Herstellung von Prototypen oder für den Einsatz bei einzelnen Maschinen. Die Durchführung kann im Dichteinsatz nach Wahl gebohrt werden.

Suitable for repairs, for construction of prototypes or for applications to individual machines. The hole can be drilled in accordance with the cable diameter.



Kabelverschraubungen
EMV-Schutz
Ex-Schutz
Kabelschutzsysteme
Zubehör
Technischer Anhang
Artikel-Verzeichnis

Progress-M / FK

Material: Messing vernickelt
 Dichteinsatz: TPE
 O-Ring: NBR
 Einsatztemperatur: -40 °C bis 100 °C
 Schutzart: IP 68

Material: brass, nickel-plated
 Sealing insert: TPE
 O-ring: NBR
 Temperature range: -40 °C to 100 °C
 Protection type: IP 68

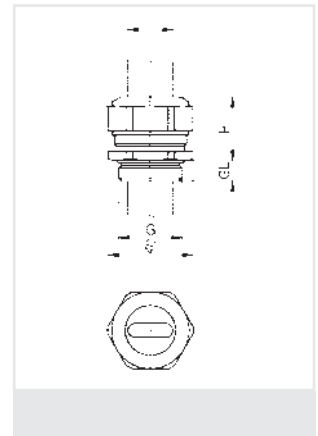
136.00
136.20

* nur metrische Größen

* only metric sizes



Gewinde Entry Thread G	max. min.		H	Gew. kurz / Thread short		Gew. lang / Thread long		
	mm	mm		GL	HUGRO No.	GL	HUGRO No.	
M 16 x 1,5	9,0 - 4,2	7,3 - 2,5	18	22	5	136.1701.00	10	136.1701.20
M 20 x 1,5	13,0 - 5,0	10,5 - 2,5	24	23	6	136.2001.00	10	136.2001.20
	15,0 - 5,0	12,5 - 2,5				136.2002.00		136.2002.20
M 25 x 1,5	19,0 - 7,0	16,0 - 4,0	30	28	7	136.2501.00	11	136.2501.20
M 32 x 1,5	22,0 - 6,0	19,0 - 3,0	36	28	8	136.3202.00	13	136.3202.20
	22,0 - 8,0	19,0 - 5,0				136.3203.00		136.3203.20
M 40 x 1,5	26,0 - 7,0	23,0 - 4,0	46	31	8	136.4001.00	13	136.4001.20
	26,5 - 9,0	23,5 - 6,0				136.4002.00		136.4002.20
	28,0 - 6,0	25,0 - 3,0				136.4003.00		136.4003.20
	30,0 - 10,0	27,0 - 7,0				136.4004.00		136.4004.20
	32,0 - 9,0	29,0 - 6,0				136.4005.00		136.4005.20
	33,0 - 6,5	30,0 - 3,5				136.4006.00		136.4006.20
M 50 x 1,5	34,0 - 11,5	31,0 - 8,5	55	34	9	136.5001.00	14	136.5001.20
	37,0 - 7,0	34,0 - 4,0				136.5002.00		136.5002.20
	40,0 - 6,0	36,5 - 2,5				136.5003.00		136.5003.20
	40,0 - 13,5	36,5 - 10,0				136.5004.00		136.5004.20
	42,0 - 14,0	38,5 - 10,5				136.5005.00		136.5005.20
M 63 x 1,5	46,0 - 14,0	42,0 - 10,0	70	37	10	136.6301.00	14	136.6301.20
	46,5 - 6,0	42,5 - 2,0				136.6302.00		136.6302.20
Pg 9	9,0 - 4,2	7,3 - 2,5	18	22	6	136.0901.00	10	136.0901.20
Pg 13,5	13,0 - 5,0	10,5 - 2,5	24	23	6	136.1301.00	10	136.1301.20
	15,0 - 5,0	12,5 - 2,5				136.1302.00		136.1302.20
Pg 16	13,0 - 5,0	10,5 - 2,5	24	23	6	136.1601.00	10	136.1601.20
	15,0 - 5,0	12,5 - 2,5				136.1602.00		136.1602.20
Pg 21	19,0 - 7,0	16,0 - 4,0	30	28	7,5	136.2101.00	12	136.2101.20
	22,0 - 6,0	19,0 - 3,0	36			136.2102.00		136.2102.20
	22,0 - 8,0	19,0 - 5,0				136.2103.00		136.2103.20
Pg 29	26,0 - 7,0	23,0 - 4,0	46	31	8	136.2901.00	12	136.2901.20
	26,5 - 9,0	23,5 - 6,0				136.2902.00		136.2902.20
	28,0 - 6,0	25,0 - 3,0				136.2903.00		136.2903.20
	30,0 - 10,0	27,0 - 7,0				136.2904.00		136.2904.20
	32,0 - 9,0	29,0 - 6,0				136.2905.00		136.2905.20
	33,0 - 6,5	30,0 - 3,5				136.2906.00		136.2906.20
Pg 42	34,0 - 11,5	31,0 - 8,5	55	34	10	136.4201.00	15	136.4201.20
	37,0 - 7,0	34,0 - 4,0				136.4202.00		136.4202.20
	40,0 - 6,0	36,5 - 2,5				136.4203.00		136.4203.20
	40,0 - 13,5	36,5 - 10,0				136.4204.00		136.4204.20
	42,0 - 14,0	38,5 - 10,5				136.4205.00		136.4205.20
Pg 48	46,0 - 14,0	42,0 - 10,0	65	37	11	136.4801.00	15	136.4801.20
	46,5 - 6,0	42,5 - 2,0				136.4802.00		136.4802.20



Progress-M/KS

135.01

Material: Messing vernickelt
Knickschutzspirale: Edelstahl (1.4305)
Dichteinsatz: TPE
O-Ring: NBR
Zugentlastung: nach EN 50262, Ausf. A*
Einsatztemperatur: -40 °C bis 100 °C
Schutzart: IP 68

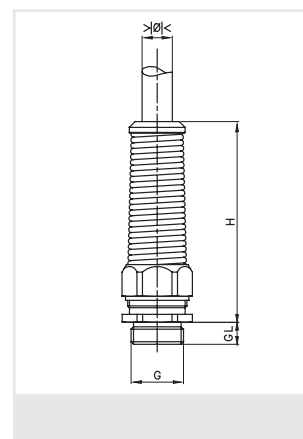
Material: brass, nickel-plated
Spiral spring: stainless steel (1.4305)
Sealing insert: TPE
O-ring: NBR
Strain relief: acc. to EN 50262, version A*
Temperature range: -40 °C to 100 °C
Protection type: IP 68

SEV-geprüft nach EN 50262
* nur metrische Größen

SEV approved acc. to EN 50262
* only metric sizes



Gewinde Entry Thread G			H mm	GL mm	HUGRO No.
langer, einteiliger Dichteinsatz / long, one-piece sealing insert					
M 8 x 1,25	2,5 - 3	11	49	5	135.0803.01
	3 - 4				135.0804.01
M 10 x 1,5	3 - 4	13	52	5	135.1004.01
	4 - 6				135.1006.01
M 12 x 1,5	3,5 - 5	15	57	5	135.1505.01
	5 - 6,5				135.1506.01
	6,5 - 7,5				135.1508.01
M 16 x 1,5	4,5 - 6	18	66	5	135.1706.01
	6 - 8				135.1708.01
	8 - 10,5				135.1710.01
M 20 x 1,5	6 - 8	24	86	6	135.2008.01
	8 - 11				135.2011.01
	11 - 14,5				135.2015.01
M 25 x 1,5	9,5 - 12,5	30	99	7	135.2512.01
	12,5 - 16				135.2516.01
	16 - 19				135.2519.01
M 32 x 1,5	17 - 21	36	109	8	135.3221.01
	21 - 24,5				135.3225.01
Pg 7	3,5 - 5	15	57	6	135.0705.01
	5 - 6,5				135.0706.01
	6,5 - 7,5				135.0708.01
Pg 9	4,5 - 6	18	66	6	135.0906.01
	6 - 8				135.0908.01
	8 - 10,5				135.0910.01
Pg 11	4,5 - 6	18/21	66	6	135.1106.01
	6 - 8				135.1108.01
	8 - 10,5				135.1110.01
Pg 13,5	6 - 8	24	86	6	135.1308.01
	8 - 11				135.1311.01
	11 - 14,5				135.1315.01
Pg 16	6 - 8	24	86	6	135.1608.01
	8 - 11				135.1611.01
	11 - 14,5				135.1615.01
Pg 21	9,5 - 12,5	30	99	7,5	135.2112.01
	12,5 - 16				135.2116.01
	16 - 19				135.2119.01
langer, zweiteiliger Dichteinsatz / long, two-piece sealing insert					
M 16 x 1,5	6 - 10,5	18	66	5	135.1702.01
M 20 x 1,5	8 - 14,5	24	86	6	135.2002.01
M 25 x 1,5	12,5 - 19	30	99	7	135.2502.01
M 32 x 1,5	17 - 24,5	36	109	8	135.3202.01
Pg 9	6 - 10,5	18	66	6	135.0902.01
Pg 11	6 - 10,5	18/21	66	6	135.1102.01
Pg 13,5	8 - 14,5	24	86	6	135.1302.01
Pg 16	8 - 14,5	24	86	6	135.1602.01
Pg 21	12,5 - 19	30	99	7,5	135.2102.01
Auf Anfrage lieferbar:			Available on request:		
- mit kurzem Dichteinsatz			- with short sealing insert		
- mit langem Anschlussgewinde			- with long entry thread		



Progress-W + Progress-WF

Material: Messing vernickelt
 Dichteinsatz: TPE
 Einsatztemperatur: -40 °C bis 100 °C
 Schutzart: IP 68 (wenn das Anschluss-
 gewinde abgedichtet ist)

Material: brass, nickel-plated
 Sealing insert: TPE
 Temperature range: -40 °C to 100 °C
 Protection type: IP 68 (only if entry thread
 is sealed)

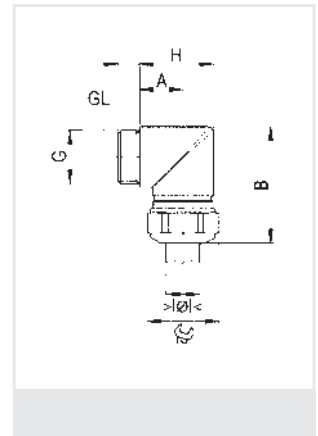
111.00
 111.20
 111.50

* nur metrische Größen

* only metric sizes



Entry Thread G	mm	mm	H mm	A mm	B mm	GL mm	HUGRO No.
kurzer, einteiliger Dichteinsatz / short, one-piece sealing insert							
M 12 x 1,5	5 - 6,5	15	19	11	32	8	111.1506.00
						12	111.1506.20
kurzer, zweiteiliger Dichteinsatz / short, two-piece sealing insert							
M 16 x 1,5	6 - 10,5	18	24	13	36	8	111.1702.00
						12	111.1702.20
M 20 x 1,5	8 - 15	24	30	16	44	8	111.2002.00
						12	111.2002.20
M 25 x 1,5	12,5 - 20,5	30	37	20	52	10	111.2502.00
						14	111.2502.20
M 32 x 1,5	17 - 25,5	36	40	23	60	10	111.3202.00
						16	111.3202.20
M 40 x 1,5	24 - 33	46	50	28	72	10	111.4002.00
						16	111.4002.20
kurzer, einteiliger Dichteinsatz / short, one-piece sealing insert							
Pg 7	5 - 6,5	15	19	11	32	8	111.0706.00
						11	111.0706.20
kurzer, zweiteiliger Dichteinsatz / short, two-piece sealing insert							
Pg 9	6 - 10,5	18	24	13	36	8	111.0902.00
						11	111.0902.20
Pg 11	5,5 - 12	21	24	14	40	8	111.1102.00
						11	111.1102.20
Pg 13,5	8 - 15	24	29	16	44	10	111.1302.00
						13	111.1302.20
Pg 16	8 - 15	24	29	16	44	10	111.1602.00
						13	111.1602.20
Pg 21	12,5 - 20,5	30	37	20	52	10	111.2102.00
						14	111.2102.20
Pg 29	19 - 27,5	38	44	24	65	10	111.2902.00
						14	111.2902.20
Progress-WF							
desgleichen, jedoch mit Kontermutter aus Messing vernickelt / ditto, but with brass nickel-plated counter nut							
kurzer, einteiliger Dichteinsatz / short, one-piece sealing insert							
M 12x1,5	5 - 6,5	15	19	11	32	12	111.1506.50
kurzer, zweiteiliger Dichteinsatz / short, two-piece sealing insert							
M 16 x 1,5	6 - 10,5	18	24	13	36	12	111.1702.50
M 20 x 1,5	8 - 15	24	30	16	44	12	111.2002.50
M 25 x 1,5	12,5 - 20,5	30	37	20	52	14	111.2502.50
M 32 x 1,5	17 - 25,5	36	40	23	60	16	111.3202.50
M 40 x 1,5	24 - 33	46	50	28	72	16	111.4002.50
kurzer, einteiliger Dichteinsatz / short, one-piece sealing insert							
Pg 7	5 - 6,5	15	19	11	32	11	111.0706.50
kurzer, zweiteiliger Dichteinsatz / short, two-piece sealing insert							
Pg 9	6 - 10,5	18	24	13	36	11	111.0902.50
Pg 11	5,5 - 12	21	24	14	40	11	111.1102.50
Pg 13,5	8 - 15	24	29	16	44	13	111.1302.50
Pg 16	8 - 15	24	29	16	44	13	111.1602.50
Pg 21	12,5 - 20,5	30	37	20	52	14	111.2102.50
Pg 29	19 - 27,5	38	44	24	65	14	111.2902.50



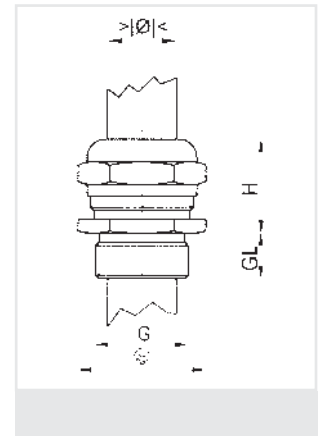
WADI-A (Pg/Gas)

Material: Messing vernickelt
 Dichteinsatz: NBR
 O-Ring: NBR
 Einsatztemperatur: -20 °C bis 100 °C
 Schutzart: IP 68

Material: brass, nickel-plated
 Sealing insert: NBR
 O-ring: NBR
 Temperature range: -20 °C to 100 °C
 Protection type: IP 68

105.00
 105.20

Gewinde Entry Thread G			H mm	Gew. kurz / Thread short		Gew. lang / Thread long	
				GL mm	HUGRO No.	GL mm	HUGRO No.
kurzer, einfacher Dichteinsatz / short, one-piece sealing insert							
Pg 7	2 - 3	14	16	6	105.0703	10	105.0703.20
	4 - 6,5				105.0765		105.0707.20
	6,5 - 8				105.0708		105.0708.20
Pg 9	4 - 5	19	18	6	105.0905	10	105.0905.20
	5 - 7				105.0907		105.0907.20
	6 - 8				105.0908		105.0908.20
	8 - 10				105.0910		105.0910.20
Pg 11	5 - 7	20	19	6	105.1107	10	105.1107.20
	7 - 10				105.1110		105.1110.20
	8 - 12	20	19	6	105.1112	10	105.1112.20
Pg 13,5	5,5 - 7,5	24	21	6	105.1308	10	105.1308.20
	7,5 - 10				105.1310		105.1310.20
	9 - 11,5				105.1312		105.1312.20
	11 - 15				105.1315		105.1315.20
Pg 16	5,5 - 7,5	24	21	6	105.1608	10	105.1608.20
	7,5 - 10				105.1610		105.1610.20
	9 - 11,5				105.1612		105.1612.20
	11 - 15				105.1615		105.1615.20
Pg 21	14 - 17	32	23	7,5	105.2117	12	105.2117.20
	15 - 20,5				105.2121		105.2121.20
	19 - 22				105.2122		105.2122.20
Pg 29	19 - 22,5	40	25	8	105.2923	12	105.2923.20
	20 - 26				105.2926		105.2926.20
	22 - 28				105.2928		105.2928.20
Pg 36	30 - 35	50	27	8	105.3635	15	105.3635.20
G 2"	42 - 49	64	28	11	105.9149		
G 2 1/2"	48 - 55	80	37	18	105.9355		
	53 - 60	85	37	18	105.9360		
G 3"	58 - 65	95	37	18	105.9565		
	63 - 70	95	37	18	105.9570		
G 4"	68 - 75	120	43	22	105.9875		
	73 - 80	120	43	22	105.9880		
	78 - 85	120	43	22	105.9885		
	83 - 90	125	43	22	105.9890		
G 5"	105 - 112	150	80	22	105.9912		
kurzer, zweiteiliger Dichteinsatz / short, two-piece sealing insert							
Pg 9	3 - 10	19	18	6	105.0902	10	105.0902.20
Pg 11	5 - 12	20	19	6	105.1102	10	105.1102.20
Pg 13,5	8 - 15	24	21	6	105.1302	10	105.1302.20
Pg 16	8 - 15	24	21	6	105.1602	10	105.1602.20
Pg 21	11 - 20,5	32	23	7,5	105.2102	12	105.2102.20
Pg 29	18 - 28	40	25	8	105.2902	12	105.2902.20
Pg 36	25 - 35	50	29	8	105.3602	15	105.3602.20
Pg 42	35 - 45	58	31	10	105.4202	15	105.4202.20
Pg 48	38 - 49	64	33	10	105.4802	15	105.4802.20
G 3/8"	5 - 12	20	17	6	105.3802		
G 1/2"	8 - 15	24	18	8	105.1202		
G 3/4"	11 - 20,5	32	21	10	105.3402		
G 1"	18 - 25,5	38	21	11	105.8502		
G 2"	34 - 49	64	28	11	105.9102		



Kabelverschraubungen

EMV-Schutz

Ex-Schutz

Kabelschutzsysteme

Zubehör

Technischer Anhang

Artikel-Verzeichnis

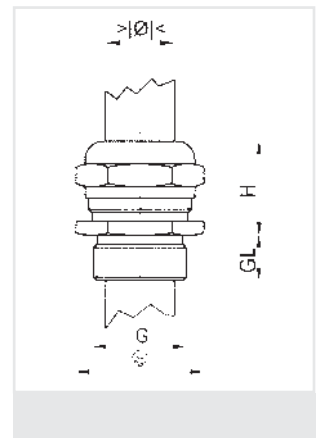
WADI-B (Pg)

Material: Messing vernickelt
 Dichteinsatz: NBR
 O-Ring: NBR
 Einsatztemperatur: -20 °C bis 100 °C
 Schutzart: IP 68

Material: brass, nickel-plated
 Sealing insert: NBR
 O-ring: NBR
 Temperature range: -20 °C to 100 °C
 Protection type: IP 68

102.00
 102.20

Gewinde Entry Thread G			H mm	Gew. kurz / Thread short		Gew. lang / Thread long	
				GL mm	HUGRO No.	GL mm	HUGRO No.
langer, einfacher Dichteinsatz / long, one-piece sealing insert							
Pg 7	4 - 5	14	16	6	102.0705	10	102.0705.20
	5 - 7				102.0707		102.0707.20
Pg 9	4 - 6	18	16	6	102.0906	10	102.0906.20
	6 - 8				102.0908		102.0908.20
Pg 11	8 - 10	22	16	6	102.0910	10	102.0910.20
	4 - 6				102.1106		102.1106.20
	5 - 9				102.1109		102.1109.20
Pg 13,5	9 - 12	24	18	6	102.1112	10	102.1112.20
	7 - 9				102.1309		102.1309.20
	8 - 12				102.1312		102.1312.20
Pg 16	12 - 15	24	18	6	102.1315	10	102.1315.20
	7 - 9				102.1609		102.1609.20
	8 - 12				102.1612		102.1612.20
	12 - 15				102.1615		102.1615.20
Pg 21	10 - 13	32	21	7,5	102.2113	12	102.2113.20
	13 - 16,5				102.2116		102.2116.20
	17 - 20,5				102.2120		102.2120.20
Pg 29	15 - 18	40	25	8	102.2918	12	102.2918.20
	17 - 22				102.2922		102.2922.20
	21 - 26				102.2926		102.2926.20
Pg 36	24 - 27	50	27	8	102.3627	15	102.3627.20
	26 - 31				102.3631		102.3631.20
	30 - 35				102.3635		102.3635.20
Pg 48	34 - 40	64	32	10	102.4840	15	102.4840.20
	39 - 44				102.4844		102.4844.20
	43 - 49				102.4849		102.4849.20
langer, zweiteiliger Dichteinsatz / long, two-piece sealing insert							
Pg 9	5 - 10	18	16	6	102.0902	10	102.0902.20
Pg 11	5 - 12	22	18	6	102.1102	10	102.1102.20
Pg 13,5	8 - 15	24	18	6	102.1302	10	102.1302.20
Pg 16	8 - 15	24	18	6	102.1602	10	102.1602.20
Pg 21	11 - 20,5	32	21	7,5	102.2102	12	102.2102.20
Pg 29	18 - 28	40	25	8	102.2902	12	102.2902.20
Pg 36	25 - 35	50	27	8	102.3602	15	102.3602.20
Pg 42	35 - 45	58	32	10	102.4202	15	102.4202.20
Pg 48	34 - 49	64	35	10	102.4802	15	102.4802.20



Cable Glands
 EMC Protection
 Ex Protection
 Conduit Protection Syst.
 Accessories
 Technical Appendix
 Article Number Index

Uni-Dicht

Material: Messing vernickelt
 Dichteinsatz: TPE
 O-Ring: NBR
 Zugentlastung: nach EN 50262, Ausf. A*
 Einsatztemperatur: -30 °C bis 110 °C
 Schutzart: IP 68

Material: brass, nickel-plated
 Sealing insert: TPE
 O-ring: NBR
 Strain relief: acc. to EN 50262, version A*
 Temperature range: -30 °C to 110 °C
 Protection type: IP 68

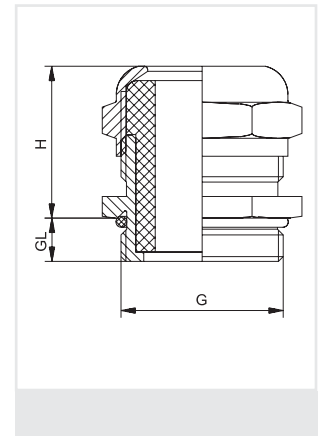
103.00

* nur metrische Größen

* only metric sizes



Gewinde Entry Thread G	mm	mm	H mm	GL mm	HUGRO No.
M 12 x 1,5	4 - 6,5	14	20	5	103.1507
M 16 x 1,5	4 - 6,5	18/17	20	6	103.1707
	5 - 8				103.1708
	6,5 - 9,5				103.1710
M 20 x 1,5	4 - 6,5	22/20	20	6	103.2007
	5 - 8				103.2008
	6,5 - 9,5				103.2010
	7 - 10,5				103.2011
M 20 x 1,5	4 - 6,5	22	21	6,5	103.2307
	5 - 8				103.2308
	6,5 - 9,5				103.2310
	7 - 10,5				103.2311
	9 - 13				103.2313
M 25 x 1,5	4 - 6,5	28/24	21	7,5	103.2507
	5 - 8				103.2508
	6,5 - 9,5				103.2510
	7 - 10,5				103.2511
	9 - 13				103.2513
	11,5 - 15,5				103.2516
M 32 x 1,5	7 - 10,5	35/30	25	8	103.3211
	9 - 13				103.3213
	11,5 - 15,5				103.3216
	14 - 18				103.3218
	17 - 20,5				103.3221
M 40 x 1,5	11,5 - 15,5	43/40	25	8	103.4016
	14 - 18				103.4018
	17 - 20,5				103.4021
	20 - 25				103.4025
	24 - 28				103.4028
M 50 x 1,5	27 - 32	54/50	28	9	103.5032
	29 - 34				103.5034
	32 - 36				103.5036
	36 - 40	57	30	10	103.5040
M 63 x 1,5	39 - 44	68	30	10	103.6344
	40 - 45	81	56	16	103.6345
	45 - 51				103.6351
	51 - 56				103.6356
M 75 x 1,5	42 - 47	81	47	15	103.7447
	45 - 52				103.7452
	51 - 55				103.7455
	54 - 58				103.7458
M 72 x 2	40 - 45	81	58	16	103.7245
	45 - 51				103.7251
	51 - 56				103.7256
M 80 x 2	52 - 57	95	61	15	103.8057
	58 - 64				103.8064
	63 - 70				103.8070
G 2 1/2"	42 - 47	81	47	15	103.9347
	45 - 52				103.9352
	51 - 55				103.9355
	54 - 58				103.9358
G 3"	52 - 57	95	45	15	103.9557
	58 - 64				103.9564
	63 - 70				103.9570



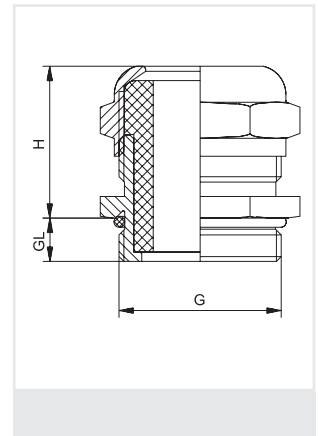
Uni-Dicht (Pg)

Material: Messing vernickelt
 Dichteinsatz: PVC
 O-Ring: NBR
 Einsatztemperatur: -20 °C bis 100 °C
 Schutzart: IP 68

Material: brass, nickel-plated
 Sealing insert: PVC
 O-ring: NBR
 Temperature range: -20 °C to 100 °C
 Protection type: IP 68

103.00

Gewinde Entry Thread G	mm	mm	H mm	GL mm	HUGRO No.
Pg 7	4 - 6,5	14	19	5	103.0707
Pg 9	4 - 6,5	17	19	6	103.0907
	5 - 8				103.0908
	6,5 - 9,5				103.0910
Pg 11	4 - 6,5	20	20	6	103.1107
	5 - 8				103.1108
	6,5 - 9,5				103.1110
	7 - 10,5				103.1111
Pg 13,5	4 - 6,5	22	20	6,5	103.1307
	5 - 8				103.1308
	6,5 - 9,5				103.1310
	7 - 10,5				103.1311
	9 - 13				103.1313
Pg 16	4 - 6,5	24	20	6,5	103.1607
	5 - 8				103.1608
	6,5 - 9,5				103.1610
	7 - 10,5				103.1611
	9 - 13				103.1613
	11,5 - 15,5				103.1616
Pg 21	7 - 10,5	30	25	7	103.2111
	9 - 13				103.2113
	11,5 - 15,5				103.2116
	14 - 18				103.2118
	17 - 20,5				103.2121
Pg 29	11,5 - 15,5	40	27	8	103.2916
	14 - 18				103.2918
	17 - 20,5				103.2921
	20 - 25				103.2925
	24 - 28				103.2928
Pg 36	27 - 32	50	32	8,5	103.3632
	29 - 34				103.3634
	32 - 36				103.3636
Pg 42	36 - 41	60	35	10	103.4241
Pg 48	39 - 45	65	35	10	103.4845



Cable Glands

EMC Protection

Ex Protection

Conduit Protection Syst.

Accessories

Technical Appendix

Article Number Index

Kabelverschraubungen mit mehreren Durchführungen

Cable Glands with multi-holed insert



Uni-Dicht/MF

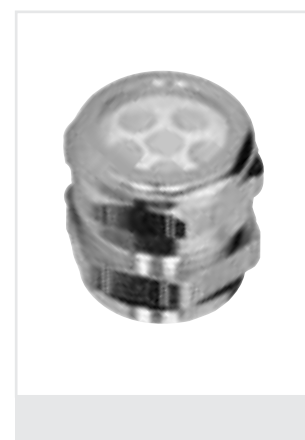
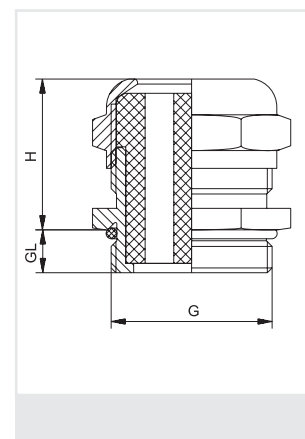
Material: Messing vernickelt
Dichteinsatz: TPE
O-Ring: NBR
Einsatztemperatur: -30 °C bis 110 °C
Schutzart: IP 65

Material: brass, nickel-plated
Sealing insert: TPE
O-ring: NBR
Temperature range: -30 °C to 110 °C
Protection type: IP 65

106.14



Gewinde Entry Thread G	 mm	H mm	GL mm	 mm	HUGRO No.	 mm	HUGRO No.
M 16 x 1,5	18/17	20	6	2 x 1,2	106.17122.14	4 x 1,4	106.17144.14
				2 x 3	106.17302.14	3 x 3	106.17303.14
				4 x 3	106.17304.14	2 x 4	106.17402.14
M 20 x 1,5	22/20	20	6	8 x 1,2	106.20128.14	4 x 1,5	106.20154.14
				7 x 1,5	106.20157.14	9 x 1,5	106.20159.14
				6 x 2	106.20206.14	2 x 2,3	106.20232.14
				6 x 2,5	106.20256.14	2 x 3	106.20302.14
				3 x 3	106.20303.14	5 x 3,5	106.20355.14
				2 x 4	106.20402.14	3 x 4	106.20403.14
				2 x 5	106.20502.14	2 x 6	106.20602.14
M 20 x 1,5	22	21	6,5	8 x 1,5	106.23158.14	3 x 2	106.23203.14
				10 x 2	106.23210.14	2 x 3	106.23302.14
				3 x 3	106.23303.14	4 x 3	106.23304.14
				6 x 3,5	106.23356.14	3 x 4	106.23403.14
				2 x 5	106.23502.14	2 x 6	106.23602.14
M 25 x 1,5	28/24	21	7,5	7 x 2	106.25207.14	3 x 3	106.25303.14
				9 x 3	106.25309.14	2 x 4	106.25402.14
				4 x 4	106.25404.14	6 x 4	106.25406.14
				2 x 6	106.25602.14	4 x 6	106.25604.14
				3 x 7	106.25703.14	2 x 8	106.25802.14
M 32 x 1,5	35/30	25	8	21 x 2	106.32221.14	8 x 3	106.32308.14
				6 x 4	106.32406.14	8 x 4	106.32408.14
				2 x 4,5	106.32452.14	4 x 5	106.32504.14
				6 x 5	106.32506.14	8 x 5	106.32508.14
				4 x 6	106.32604.14	4 x 6,5	106.32654.14
				6 x 6,5	106.32656.14	3 x 7	106.32703.14
				2 x 8	106.32802.14	4 x 8	106.32804.14
				2 x 9	106.32902.14	3 x 9	106.32903.14
M 40 x 1,5	43/40	25	8	12 x 5,3	106.40512.14	6 x 6	106.40606.14
				10 x 6	106.40610.14	7 x 7	106.40707.14
				5 x 8	106.40805.14	6 x 8	106.40806.14
				4 x 9	106.40904.14	5 x 9	106.40905.14
				4 x 10	106.40104.14	5 x 10	106.40105.14
				2 x 11	106.40112.14	3 x 11	106.40113.14
				2 x 13	106.40132.14		
M 50 x 1,5	54/50	28	9	15 x 5	106.50515.14	13 x 7	106.50713.14
				8 x 8	106.50808.14	11 x 8	106.50811.14
				7 x 9	106.50907.14	8 x 9	106.50908.14
				3 x 10	106.50103.14	4 x 11,5	106.50114.14
				5 x 11,5	106.50115.14	4 x 13	106.50134.14
M 63 x 1,5	68	30	10	2 x 15	106.50152.14		
				8 x 10	106.63108.14	4 x 12	106.63124.14
				8 x 12	106.63128.14	4 x 16	106.63164.14
				3 x 18	106.63183.14		
Weitere Ausführungen und unterschiedliche Bohrungen auf Anfrage				Further versions and different holes on request			
Bolzen zum Verschließen nicht gebrauchter Bohrungen siehe Zubehör - Serie 683				Plugs for closing of not used holes see accessories - series 683			



Kabelverschraubungen

EMV-Schutz

Ex-Schutz

Kabelschutzsysteme

Zubehör

Technischer Anhang

Artikel-Verzeichnis

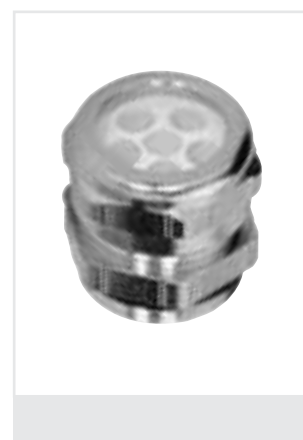
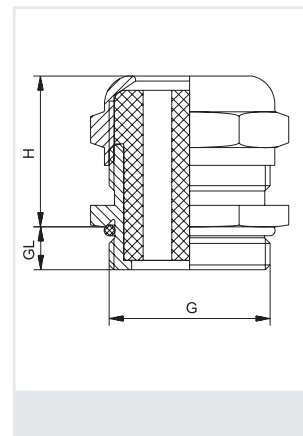
Uni-Dicht/MF (Pg)

Material: Messing vernickelt
Dichteinsatz: PVC
O-Ring: NBR
Einsatztemperatur: -20 °C bis 100 °C
Schutzart: IP 65

Material: brass, nickel-plated
Sealing insert: PVC
O-ring: NBR
Temperature range: -20 °C to 100 °C
Protection type: IP 65

106.14

Gewinde Entry Thread G	 mm	H mm	GL mm	 mm	HUGRO No.	 mm	HUGRO No.
Pg 9	17	19	6	2 x 1,2	106.09122.14	4 x 1,4	106.09144.14
				2 x 3	106.09302.14	3 x 3	106.09303.14
				4 x 3	106.09304.14	2 x 4	106.09402.14
Pg 11	20	20	6	8 x 1,2	106.11128.14	4 x 1,5	106.11154.14
				7 x 1,5	106.11157.14	9 x 1,5	106.11159.14
				6 x 2	106.11206.14	2 x 2,3	106.11232.14
				6 x 2,5	106.11256.14	2 x 3	106.11302.14
				3 x 3	106.11303.14	5 x 3,5	106.11355.14
				2 x 4	106.11402.14	3 x 4	106.11403.14
Pg 13,5	22	20	6,5	2 x 5	106.11502.14	2 x 6	106.11602.14
				8 x 1,5	106.13158.14	3 x 2	106.13203.14
				10 x 2	106.13210.14	2 x 3	106.13302.14
				3 x 3	106.13303.14	4 x 3	106.13304.14
				6 x 3,5	106.13356.14	3 x 4	106.13403.14
Pg 16	24	20	6,5	2 x 5	106.13502.14	2 x 6	106.13602.14
				7 x 2	106.16207.14	3 x 3	106.16303.14
				9 x 3	106.16309.14	2 x 4	106.16402.14
				4 x 4	106.16404.14	6 x 4	106.16406.14
				2 x 6	106.16602.14	4 x 6	106.16604.14
Pg 21	30	25	7	3 x 7	106.16703.14	2 x 8	106.16802.14
				21 x 2	106.21221.14	8 x 3	106.21308.14
				6 x 4	106.21406.14	8 x 4	106.21408.14
				2 x 4,5	106.21452.14	4 x 5	106.21504.14
				6 x 5	106.21506.14	8 x 5	106.21508.14
				4 x 6	106.21604.14	4 x 6,5	106.21654.14
				6 x 6,5	106.21656.14	3 x 7	106.21703.14
Pg 29	40	27	8	2 x 8	106.21802.14	4 x 8	106.21804.14
				2 x 9	106.21902.14	3 x 9	106.21903.14
				12 x 5,3	106.29512.14	6 x 6	106.29606.14
				10 x 6	106.29610.14	7 x 7	106.29707.14
				5 x 8	106.29805.14	6 x 8	106.29806.14
				4 x 9	106.29904.14	5 x 9	106.29905.14
				4 x 10	106.29104.14	5 x 10	106.29105.14
				2 x 11	106.29112.14	3 x 11	106.29113.14
Pg 36	50	32	8,5	2 x 13	106.29132.14		
				15 x 5	106.36515.14	13 x 7	106.36713.14
				8 x 8	106.36808.14	11 x 8	106.36811.14
				7 x 9	106.36907.14	8 x 9	106.36908.14
				3 x 10	106.36103.14	4 x 11,5	106.36114.14
				5 x 11,5	106.36115.14	4 x 13	106.36134.14
Pg 48	65	35	10	2 x 15	106.36152.14		
				8 x 10	106.48108.14	4 x 12	106.48124.14
				8 x 12	106.48128.14	4 x 16	106.48164.14
				3 x 18	106.48183.14		



Weitere Ausführungen und unterschiedliche Bohrungen auf Anfrage

Further versions and different holes on request

Bolzen zum Verschließen nicht gebrauchter Bohrungen siehe Zubehör - Serie 683

Plugs for closing of not used holes see accessories - series 683

WAZU-M

Material: Messing vernickelt
 Klemmeinsatz: PA
 Dichtung: NBR
 O-Ring: NBR
 Zugentlastung: nach EN 50262, Ausf. A*
 Einsatztemperatur: -40 °C bis 100 °C
 Schutzart: IP 68

Material: brass, nickel-plated
 Clamping insert: PA
 Sealing insert: NBR
 O-ring: NBR
 Strain relief: acc. to EN 50262, version A*
 Temperature range: -40 °C to 100 °C
 Protection type: IP 68

154.00

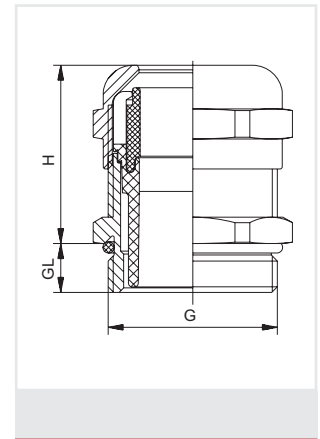
154.20

* nur metrische Größen

* only metric sizes



Gewinde Entry Thread G	Øk mm	H mm	Gew. kurz / Thread short		Gew. lang / Thread long		
			GL mm	HUGRO No.	GL mm	HUGRO No.	
M 12 x 1,5	2 - 5	14	19	5	154.1505	10	154.1505.20
	3 - 6,5						154.1507.20
M 16 x 1,5	2 - 6	19/17	21	6	154.1706	10	154.1706.20
	4 - 8						154.1708.20
M 20 x 1,5	5 - 10	22	23	6	154.1710	10	154.1710.20
	5 - 9						154.2009.20
	6 - 12						154.2012.20
M 25 x 1,5	10 - 14	24	24	6	154.2014	10	154.2014.20
	9 - 16						154.2516.20
	13 - 18						154.2518.20
M 32 x 1,5	13 - 20	40	31	8	154.3220	12	154.3220.20
	18 - 25						154.3225.20
M 40 x 1,5	20 - 26	50	37	8	154.4026	15	154.4026.20
	22 - 32						154.4032.20
M 50 x 1,5	25 - 31	57	37	9	154.5031	15	154.5031.20
	32 - 38						154.5038.20
M 63 x 1,5	29 - 35	68/64	38	10	154.6335	15	154.6335.20
	37 - 44						154.6344.20
Pg 7	2 - 5	14	19	5	154.0705	10	154.0705.20
	3 - 6,5						154.0707.20
Pg 9	2 - 6	17	21	6	154.0906	10	154.0906.20
	4 - 8						154.0908.20
Pg 11	3 - 7	20	22	6	154.1107	10	154.1107.20
	5 - 10						154.1110.20
Pg 13,5	5 - 9	22	23	6,5	154.1309	10	154.1309.20
	6 - 12						154.1312.20
Pg 16	7 - 12	24	24	6,5	154.1612	10	154.1612.20
	10 - 14						154.1614.20
Pg 21	9 - 16	30	25	7	154.2116	12	154.2116.20
	13 - 18						154.2118.20
Pg 29	13 - 20	40	31	8	154.2920	12	154.2920.20
	18 - 25						154.2925.20
Pg 36	20 - 26	50	37	8	154.3626	15	154.3626.20
	22 - 32						154.3632.20
Pg 42	25 - 31	57	37	9	154.4231	15	154.4231.20
	32 - 38						154.4238.20
Pg 48	29 - 35	64	38	10	154.4835	15	154.4835.20
	37 - 44						154.4844.20
3/8" NPT	2 - 6	19/17	21	15	154.3906		
	4 - 8						154.3908
1/2" NPT	5 - 9	24/22	24	13	154.1909		
	6 - 12						154.1912
3/4" NPT	9 - 16	30	25	13	154.3516		
	13 - 18						154.3518
1" NPT	13 - 20	40	31	19	154.7520		
	18 - 25						154.7525



Kabelverschraubungen

EMV-Schutz

Ex-Schutz

Kabelschutzsysteme

Zubehör

Technischer Anhang

Artikel-Verzeichnis

WAZU-MV

Material: Messing vernickelt
 Klemmeinsatz: PVDF
 Dichtung: FPM
 O-Ring: FPM
 Zugentlastung: nach EN 50262, Ausf. A*
 Einsatztemperatur: -35 °C bis 150 °C
 Schutzart: IP 68

Material: brass, nickel-plated
 Clamping insert: PVDF
 Sealing insert: FPM
 O-ring: FPM
 Strain relief: acc. to EN 50262, version A*
 Temperature range: -35 °C to 150 °C
 Protection type: IP 68

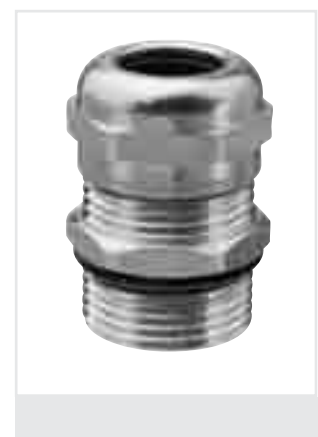
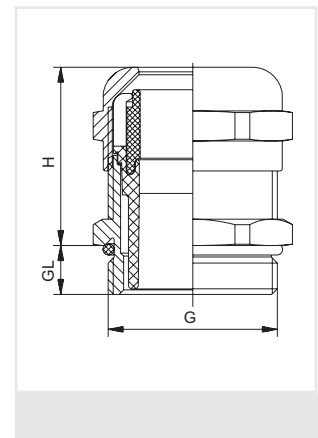
154.03
154.23

* nur metrische Größen

* only metric sizes



Gewinde Entry Thread G	Øk mm	H mm	Gew. kurz / Thread short		Gew. lang / Thread long		
			GL mm	HUGRO No.	GL mm	HUGRO No.	
M 12 x 1,5	2 - 5	14	19	5	154.1505.03	10	154.1505.23
	3 - 6,5						
M 16 x 1,5	3 - 7	20	22	6	154.1707.03	10	154.1707.23
	5 - 10						
M 20 x 1,5	7 - 12	24	24	6	154.2012.03	10	154.2012.23
	10 - 14						
M 25 x 1,5	9 - 16	30	25	7	154.2516.03	12	154.2516.23
	13 - 18						
M 32 x 1,5	13 - 20	40	31	8	154.3220.03	12	154.3220.23
	18 - 25						
M 40 x 1,5	20 - 26	50	37	8	154.4026.03	15	154.4026.23
	22 - 32						
Pg 7	2 - 5	14	19	5	154.0705.03	10	154.0705.23
	3 - 6,5						
Pg 9	2 - 6	17	21	6	154.0906.03	10	154.0906.23
	4 - 8						
Pg 11	3 - 7	20	22	6	154.1107.03	10	154.1107.23
	5 - 10						
Pg 13,5	5 - 9	22	23	6,5	154.1309.03	10	154.1309.23
	6 - 12						
Pg 16	7 - 12	24	24	6,5	154.1612.03	10	154.1612.23
	10 - 14						
Pg 21	9 - 16	30	25	7	154.2116.03	12	154.2116.23
	13 - 18						
Pg 29	13 - 20	40	31	8	154.2920.03	12	154.2920.23
	18 - 25						
Pg 36	20 - 26	50	37	8	154.3626.03	15	154.3626.23
	22 - 32						
Pg 42	25 - 31	57	37	9	154.4231.03	15	154.4231.23
	32 - 38						
Pg 48	29 - 35	64	38	10	154.4835.03	15	154.4835.23
	37 - 44						
3/8" NPT	2 - 6	19/17	21	15	154.3906.03		
	4 - 8						
1/2" NPT	5 - 9	24/22	24	13	154.1909.03		
	6 - 12						
3/4" NPT	9 - 16	30	25	13	154.3516.03		
	13 - 18						



WAZU-S + WAZU-SV

Material: Edelstahl (1.4305)
 Klemmeinsatz: PA/PVDF
 Dichtung: NBR/FPM
 O-Ring: NBR/FPM
 Zugentlastung: nach EN 50262, Ausf. A*
 Einsatztemperatur: NBR: -40 °C bis 100 °C /
 FPM: -35 °C bis 150 °C
 Schutzart: IP 68

Material: stainless steel (1.4305)
 Clamping insert: PA/PVDF
 Sealing insert: NBR/FPM
 O-ring: NBR/FPM
 Strain relief: acc. to EN 50262, version A*
 Temperature range: NBR: -40 °C to 100 °C /
 FPM: -35 °C to 150 °C
 Protection type: IP 68

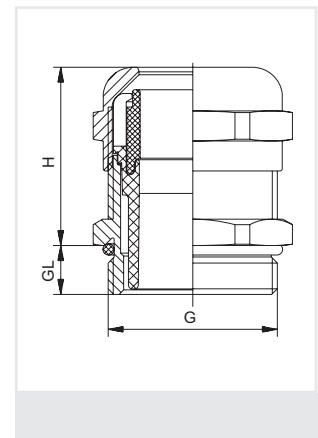
156.00
156.03

* nur metrische Größen

* only metric sizes



Gewinde Entry Thread G	\varnothing mm	\varnothing mm	H mm	GL mm	WAZU-S NBR HUGRO No.	WAZU-SV FPM HUGRO No.
M 12 x 1,5	2 - 5	14	19	5	156.1505	156.1505.03
	3 - 6,5				156.1507	156.1507.03
M 16 x 1,5	3 - 7	22	22	6	156.1707	156.1707.03
	5 - 10				156.1710	156.1710.03
M 20 x 1,5	7 - 12	24	24	6	156.2012	156.2012.03
	10 - 14				156.2014	156.2014.03
M 25 x 1,5	9 - 16	30	25	7	156.2516	156.2516.03
	13 - 18				156.2518	156.2518.03
M 32 x 1,5	13 - 20	41	31	8	156.3220	156.3220.03
	18 - 25				156.3225	156.3225.03
M 40 x 1,5	20 - 26	50	37	8	156.4026	156.4026.03
	22 - 32				156.4032	156.4032.03
Pg 7	2 - 5	14	19	5	156.0705	156.0705.03
	3 - 6,5				156.0707	156.0707.03
Pg 9	2 - 6	17	21	6	156.0906	156.0906.03
	4 - 8				156.0908	156.0908.03
Pg 11	3 - 7	22	22	6	156.1107	156.1107.03
	5 - 10				156.1110	156.1110.03
Pg 13,5	5 - 9	22	23	6,5	156.1309	156.1309.03
	6 - 12				156.1312	156.1312.03
Pg 16	7 - 12	24	24	6,5	156.1612	156.1612.03
	10 - 14				156.1614	156.1614.03
Pg 21	9 - 16	30	25	7	156.2116	156.2116.03
	13 - 18				156.2118	156.2118.03
Pg 29	13 - 20	41	31	8	156.2920	156.2920.03
	18 - 25				156.2925	156.2925.03
Pg 36	20 - 26	50	37	8	156.3626	156.3626.03
	22 - 32				156.3632	156.3632.03



Kabelverschraubungen
 EMV-Schutz
 Ex-Schutz
 Kabelschutzsysteme
 Zubehör
 Technischer Anhang
 Artikel-Verzeichnis

Kabelverschraubungen mit mehreren Durchführungen

Cable Glands with multi-holed insert



WAZU-M / MF

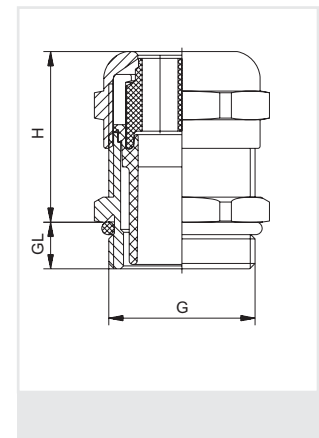
Material: Messing vernickelt
Klemmeinsatz: PA
Dichteinsatz: Elastomer
O-Ring: NBR
Einsatztemperatur: -40 °C bis 100 °C
Schutzart: IP 65

Material: brass, nickel-plated
Clamping insert: PA
Sealing insert: Elastomere
O-ring: NBR
Temperature range: -40 °C to 100 °C
Protection type: IP 65

154.04



Gewinde Entry Thread G	 mm	H mm	GL mm	 mm	HUGRO No.	 mm	HUGRO No.
M 16 x 1,5	19/17	21	6	4 x 1,4	154.17144.04	5 x 1,6	154.17165.04
				2 x 3	154.17302.04		
				3 x 3	154.20303.04	2 x 2,5	154.20252.04
M 20 x 1,5	22	23	6	3 x 2	154.20203.04	6 x 3	154.20306.04
				3 x 3	154.20403.04	2 x 5	154.20502.04
				3 x 4	154.25504.04	4 x 6	154.25604.04
M 25 x 1,5	30	25	7	4 x 5	154.25703.04	2 x 8	154.25802.04
				3 x 7	154.32656.04	4 x 9	154.32904.04
				6 x 6,5	154.40905.04	7 x 9	154.40907.04
M 32 x 1,5	40	31	8	5 x 9	154.40806.04	2 x 15	154.40152.04
				6 x 8	154.63108.04	6 x 12	154.63126.04
				8 x 10	154.63183.04		
M 40 x 1,5	50	37	8	3 x 18			
M 63 x 1,5	68/64	38	10				
Pg 9	17	21	6	4 x 1,4	154.09144.04	5 x 1,6	154.09165.04
				2 x 3	154.09302.04		
				3 x 3	154.11153.04	2 x 3	154.11302.04
Pg 11	20	22	6	3 x 1,5	154.11303.04	2 x 4	154.11402.04
				3 x 2	154.13203.04	2 x 2,5	154.13252.04
				3 x 3	154.13303.04	6 x 3	154.13306.04
Pg 13,5	22	23	6,5	3 x 4	154.13403.04	2 x 5	154.13502.04
				3 x 4	154.16303.04	6 x 3	154.16306.04
				3 x 4	154.16403.04	4 x 4	154.16404.04
Pg 16	24	24	6,5	5 x 4	154.16405.04	6 x 4	154.16406.04
				3 x 5,6	154.16563.04	2 x 6	154.16602.04
				4 x 5	154.21504.04	4 x 6	154.21604.04
Pg 21	30	25	7	3 x 7	154.21703.04	2 x 8	154.21802.04
				6 x 6,5	154.29656.04	4 x 9	154.29904.04
				5 x 9	154.36905.04	7 x 9	154.36907.04
Pg 29	40	31	8	6 x 8	154.36806.04	2 x 15	154.36152.04
Pg 36	50	37	8	8 x 10	154.48108.04	6 x 12	154.48126.04
				3 x 18	154.48183.04		
3/8" NPT	19/17	21	15	4 x 1,4	154.39144.04	5 x 1,6	154.39165.04
				2 x 3	154.39302.04		
				3 x 2	154.19203.04	2 x 2,5	154.19252.04
1/2" NPT	24/22	23	13	3 x 3	154.19303.04	6 x 3	154.19306.04
				3 x 4	154.19403.04	2 x 5	154.19502.04
				4 x 5	154.35504.04	4 x 6	154.35604.04
3/4" NPT	30	25	13	3 x 7	154.35703.04	2 x 8	154.35802.04
1" NPT	40	31	19	6 x 6,5	154.75656.04	4 x 9	154.75904.04



Montagehinweis:
Der Kabeldurchmesser darf 20 % des Bohrungsdurchmessers, max. jedoch 1 mm, unterschreiten.

Notice:
Cable diameter should not be less than 20 % of hole diameter but the difference between hole and cable diameter should never exceed 1 mm.

Bolzen zum Verschließen nicht gebrauchter Bohrungen siehe Kapitel Zubehör - Serie 683

Plugs for closing of not used holes see chapter accessories - series 683

Kabelverschraubungen mit Biegeschutzspirale

Cable Glands with spiral bend protection



WAZU-M/KS

Material: Messing vernickelt
Knickschutzspirale: Edelstahl (1.4310)
Klemmeinsatz: PA
Dichtung: NBR
O-Ring: NBR
Zugentlastung: nach EN 50262, Ausf. A*
Einsatztemperatur: -40 °C bis 100 °C
Schutzart: IP 68

Material: brass, nickel-plated
Spiral spring: stainless steel (1.4310)
Clamping insert: PA
Sealing insert: NBR
O-ring: NBR
Strain relief: acc. to EN 50262, version A*
Temperature range: -40 °C to 100 °C
Protection type: IP 68

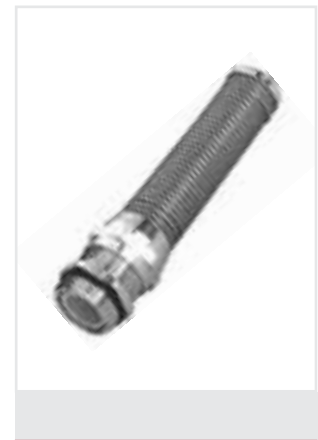
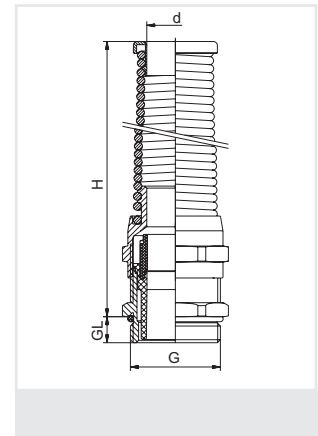
154.50
154.60

* nur metrische Größen

* only metric sizes



Gewinde Entry Thread G	Øk mm	H mm	d mm	Gew. kurz / Thread short		Gew. lang / Thread long	
				GL mm	HUGRO No.	GL mm	HUGRO No.
M 12 x 1,5	2 - 5	14	55	6,8	5	154.1505.50	10
	3 - 6,5						
M 16 x 1,5	2 - 6	19/17	66	8,2	6	154.1706.50	10
	4 - 8						
M 20 x 1,5	4 - 8	20	77	10,3	6	154.1710.50	10
	5 - 10						
M 25 x 1,5	5 - 9	22	88	12,3	6	154.2009.50	10
	6 - 12						
M 25 x 1,5	7 - 12	24	98	14,3	6	154.2014.50	10
	10 - 14						
M 25 x 1,5	9 - 16	30	111	18,4	7	154.2516.50	12
	13 - 18						
Pg 7	2 - 5	14	55	6,8	5	154.0705.50	10
	3 - 6,5						
Pg 9	2 - 6	17	66	8,2	6	154.0906.50	10
	4 - 8						
Pg 11	3 - 7	20	77	10,3	6	154.1107.50	10
	5 - 10						
Pg 13,5	5 - 9	22	88	12,3	6,5	154.1309.50	10
	6 - 12						
Pg 16	7 - 12	24	98	14,3	6,5	154.1612.50	10
	10 - 14						
Pg 21	9 - 16	30	111	18,4	7	154.2116.50	12
	13 - 18						
3/8" NPT	2 - 6	19/17	66	8,2	15	154.3906.50	
	4 - 8						
1/2" NPT	5 - 9	24/22	88	12,3	13	154.1909.50	
	6 - 12						
3/4" NPT	9 - 16	30	111	18,4	13	154.3516.50	
	13 - 18						



Kabelverschraubungen
EMV-Schutz
Ex-Schutz
Kabelschutzsysteme
Zubehör
Technischer Anhang
Artikel-Verzeichnis

WAZU-MZ

Material: Messing vernickelt
 Klemmeinsatz: PA
 Dichtung: NBR
 O-Ring: NBR
 Zugentlastung: nach EN 50262, Ausf. B*
 Einsatztemperatur: -40 °C bis 100 °C
 Schutzart: IP 68

Material: brass, nickel-plated
 Clamping insert: PA
 Sealing insert: NBR
 O-ring: NBR
 Strain relief: acc. to EN 50262, version B*
 Temperature range: -40 °C to 100 °C
 Protection type: IP 68

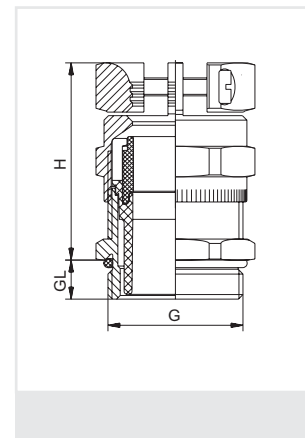
155.00
155.20

* nur metrische Größen

* only metric sizes



Gewinde Entry Thread G	Øk mm	H mm	Gew. kurz / Thread short		Gew. lang / Thread long	
			GL mm	HUGRO No.	GL mm	HUGRO No.
M 12 x 1,5	3 - 6,5	14	26	5	155.1507	10 155.1507.20
M 16 x 1,5	4 - 8	19/17	28	6	155.1708	
	6 - 10	20	30	6	155.1710	10 155.1710.20
M 20 x 1,5	6 - 12	22	33	6	155.2012	
	10 - 14	24	33	6	155.2014	10 155.2014.20
M 25 x 1,5	13 - 18	30	37	7	155.2518	12 155.2518.20
M 32 x 1,5	18 - 25	40	43	8	155.3225	12 155.3225.20
M 40 x 1,5	22 - 32	50	50	8	155.4032	15 155.4032.20
M 50 x 1,5	25 - 31	57	51	9	155.5031	15 155.5031.20
	32 - 38				155.5038	15 155.5038.20
M 63 x 1,5	29 - 35	68/64	52	10	155.6335	15 155.6335.20
	37 - 44				155.6344	15 155.6344.20
Pg 7	3 - 6,5	14	26	5	155.0707	10 155.0707.20
Pg 9	4 - 8	17	28	6	155.0908	10 155.0908.20
Pg 11	6 - 10	20	30	6	155.1110	10 155.1110.20
Pg 13,5	7 - 12	22	33	6,5	155.1312	10 155.1312.20
Pg 16	10 - 14	24	33	6,5	155.1614	10 155.1614.20
Pg 21	13 - 18	30	37	7	155.2118	12 155.2118.20
Pg 29	18 - 25	40	43	8	155.2925	12 155.2925.20
Pg 36	22 - 32	50	50	8	155.3632	15 155.3632.20
Pg 42	25 - 31	57	51	9	155.4231	15 155.4231.20
	32 - 38				155.4238	15 155.4238.20
Pg 48	29 - 35	64	52	10	155.4835	15 155.4835.20
	37 - 44				155.4844	15 155.4844.20
3/8" NPT	4 - 8	19/17	28	15	155.3908	
1/2" NPT	6 - 12	24/22	33	13	155.1912	
3/4" NPT	13 - 18	30	37	13	155.3518	
1" NPT	18 - 25	40	43	19	155.7525	



SKINTOP-M

Material: Messing vernickelt
 Klemmeinsatz: PA
 Dichtung: CR/NBR
 O-Ring: NBR
 Zugentlastung: nach EN 50262, Ausf. A*
 Einsatztemperatur: -30 °C bis 100 °C
 Schutzart: IP 68

Material: brass, nickel-plated
 Clamping insert: PA
 Sealing insert: CR/NBR
 O-ring: NBR
 Strain relief: acc. to EN 50262, version A*
 Temperature range: -30 °C to 100 °C
 Protection type: IP 68

153.00

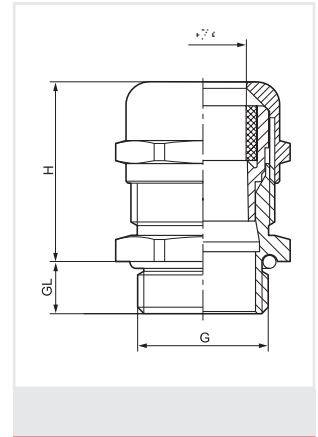
153.20

* nur metrische Größen

* only metric sizes



Gewinde Entry Thread G	Øk mm	H mm	Gew. kurz / Thread short		Gew. lang / Thread long		
			GL mm	HUGRO No.	GL mm	HUGRO No.	
M 12 x 1,5	1 - 5	16	21	6,5	153.1505	12	153.1505.20
	3 - 7						153.1507.20
M 16 x 1,5	2 - 7	20	25	7	153.1707	12	153.1707.20
	4,5 - 10						153.1710.20
M 20 x 1,5	5 - 10	24	27,5	8	153.2010	12	153.2010.20
	7 - 13						153.2013.20
M 25 x 1,5	6 - 13	29	29,5	8	153.2513	12	153.2513.20
	9 - 17						153.2517.20
M 32 x 1,5	7 - 15	36	33	9	153.3215	15	153.3215.20
	11 - 21						153.3221.20
M 40 x 1,5	15 - 23	45	40,5	9	153.4023	15	153.4023.20
	19 - 28						153.4028.20
M 50 x 1,5	22 - 29	54	42	10	153.5029	15	153.5029.20
	27 - 35						153.5035.20
M 63 x 1,5	28 - 39	67	46	15	153.6339	15	153.6339.20
	34 - 45						153.6345.20
Pg 7	2 - 5	14	20	5	153.0705	12	153.0705.20
	2 - 6,5						153.0707.20
Pg 9	2 - 6	17	23	6	153.0906	12	153.0906.20
	3 - 8						153.0908.20
Pg 11	3 - 7	20	26	6	153.1107	12	153.1107.20
	4 - 10						153.1110.20
Pg 13,5	4 - 9	22	27,5	6,5	153.1309	12	153.1309.20
	5 - 12						153.1312.20
Pg 16	6 - 13	24	28,5	6,5	153.1613	12	153.1613.20
	8 - 14						153.1614.20
Pg 21	8 - 16	30	33	7	153.2116	12	153.2116.20
	11 - 18						153.2118.20
Pg 29	10,5 - 20	40	40	8	153.2920	15	153.2920.20
	16 - 25						153.2925.20
Pg 36	19 - 26	50	47	15	153.3626	15	153.3626.20
	19 - 32						153.3632.20
Pg 42	24 - 31	57	47	15	153.4231	15	153.4231.20
	28 - 38						153.4238.20
Pg 48	28 - 35	64	47	15	153.4835	15	153.4835.20
	34 - 44						153.4844.20
erweiterte Ausführungen / enlarged types							
M 25 x 1,5	11 - 18	30	32	5	153.2518		
M 32 x 1,5	16 - 25	40	38	5	153.3225		
M 63 x 1,5	44 - 55	75	50	15	153.6355		



Kabelverschraubungen

EMV-Schutz

Ex-Schutz

Kabelschutzsysteme

Zubehör

Technischer Anhang

Artikel-Verzeichnis

Kabelverschraubungen

Pg-Größen nach ehemaliger DIN 46320 C4

Cable Glands

Pg sizes acc. to former DIN 46320 C4

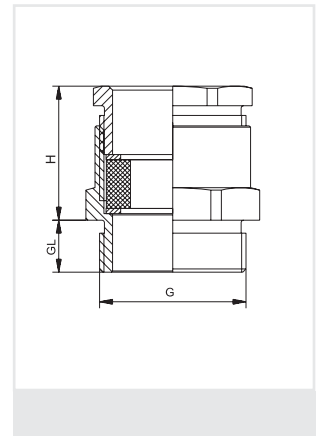


Material: Messing vernickelt
 Dichtung einfach: Weichgummi
 Einsatztemperatur: -20 °C bis 60 °C
 Schutzart: IP 54

Material: brass, nickel-plated
 Sealing ring simple: soft rubber
 Temperature range: -20 °C to 60 °C
 Protection type: IP 54

121.00
121.06
121.20
121.26

Gewinde Entry Thread G			H mm	Gew. kurz / Thread short		Gew. lang / Thread long	
				GL mm	HUGRO No.	GL mm	HUGRO No.
einfacher Dichtring / simple sealing ring							
M 12 x 1,5	4 - 6	14 / 12	16	5	121.15	10	121.15.20
Pg 7	6 - 8	14 / 13	16	5	121.07	15	121.07.20
Pg 9	8 - 10	17 / 15	17	6	121.09	15	121.09.20
Pg 11	10 - 12	20 / 18	18	6	121.11	15	121.11.20
Pg 13,5	12 - 14	22 / 20	19	6,5	121.13	15	121.13.20
Pg 16	14 - 16	24 / 22	20,5	6,5	121.16	15	121.16.20
Pg 21	17 - 19	30 / 28	22,5	7	121.21	15	121.21.20
Pg 29	26 - 28	40 / 37	25	8	121.29	15	121.29.20
Pg 36	33 - 35	50 / 47	30	9	121.36	15	121.36.20
Pg 42	39 - 41	57 / 54	34	10	121.42	15	121.42.20
Pg 48	45 - 47	64 / 60	35	10	121.48	15	121.48.20



Universal-Dichtring aus NBR oder CR,
 ausschneidbar
 Einsatztemperatur: -20 °C bis 80 °C

Universal sealing ring made of NBR or CR,
 punchable
 Temperature range: -20 °C to 80 °C

M 16 x 1,5	2 - 10	18 / 16	16,5	5	121.17.06	10	121.17.26
M 20 x 1,5	3 - 14	22 / 20	19	6	121.20.06	10	121.20.26
M 25 x 1,5	7,5 - 18	27 / 25	22	7	121.25.06	11	121.25.26
M 32 x 1,5	15 - 25	34 / 32	24,5	8	121.32.06	13	121.32.26
M 40 x 1,5	22 - 33	42 / 40	26	8	121.40.06	13	121.40.26
M 50 x 1,5	31 - 42	52 / 50	30	9	121.50.06	14	121.50.26
M 63 x 1,5	40 - 51	66 / 64	35	10	121.63.06	14	121.63.26
Pg 9	4 - 10	17 / 15	17	6	121.09.06	15	121.09.26
Pg 11	6,5 - 12	20 / 18	18	6	121.11.06	15	121.11.26
Pg 13,5	6,5 - 13,5	22 / 20	19	6,5	121.13.06	15	121.13.26
Pg 16	6,5 - 16	24 / 22	20,5	6,5	121.16.06	15	121.16.26
Pg 21	9 - 20	30 / 28	22,5	7	121.21.06	15	121.21.26
Pg 29	17 - 28	40 / 37	25	8	121.29.06	15	121.29.26
Pg 36	23 - 34	50 / 47	30	9	121.36.06	15	121.36.26
Pg 42	29 - 40	57 / 54	34	10	121.42.06	15	121.42.26
Pg 48	35 - 46	64 / 60	35	10	121.48.06	15	121.48.26



Kabelverschraubungen

Standard für Flachkabel

Cable Glands

for flat cable




FLAKA

Material: Messing vernickelt
 Dichteinsatz: CR
 Einsatztemperatur: -20 °C bis 80 °C
 Schutzart: IP 54

Material: brass, nickel-plated
 Sealing insert: CR
 Temperature range: -20 °C to 80 °C
 Protection type: IP 54

138.00

Gewinde Entry Thread G	Stärke Thickness mm	Breite Width mm	 mm	H mm	GL mm	HUGRO No.
M 20 x 1,5	5	5 - 15	24/22	21	6	138.2016
M 25 x 1,5	3 - 8	14 - 20	30/28	23	7	138.2521
M 32 x 1,5	4 - 11,5	14 - 27	40/37	23,5	8	138.3229
M 40 x 1,5	4 - 11,5	24 - 34	50/47	27	8	138.4036
M 50 x 1,5	5 - 12	29 - 44	57/54	30	9	138.5042
M 63 x 1,5	5 - 12	34 - 50	68/60	42	10	138.6348
Pg 16	5	5 - 15	24/22	21	6,5	138.16
Pg 21	3 - 8	9 - 21	30/28	23	7	138.21
Pg 29	4 - 11,5	14 - 30	40/37	23,5	8	138.29
Pg 36	4 - 11,5	24 - 40	50/47	27	9	138.36
Pg 42	5 - 12	29 - 45	57/54	30	10	138.42
Pg 48	5 - 12	34 - 50	64/60	31,5	10	138.48



In Kunststoff auf Anfrage

In plastic on request

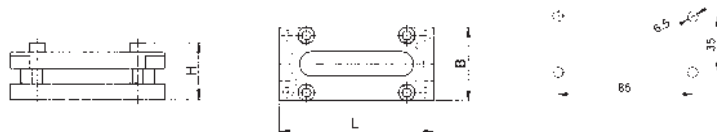
Universal-Kabeleinführungen für Flach- und Rundkabel

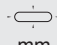

Universal Cable Glands for flat and round cables

Material: Aluminium (AlMgSi0.5)
 Dichtung: NBR
 Einsatztemperatur: -20 °C bis 100 °C
 Schutzart: IP 54 - IP 68

Material: Aluminium (AlMgSi0.5)
 Sealing insert: NBR
 Temperature range: -20 °C to 100 °C
 Protection type: IP 54 - IP 68

139.10



L x B mm	 mm	Dichteinsatz Rubber insert	H mm	 mm	HUGRO No.
95 x 45	70 x 12	3-teilig / three-piece	35	4	139.1001
	49 x 4,5	einteilig / one-piece			139.1002
	63 x 12	einteilig / one-piece			139.1003
	2 x 49 x 4,5	2 Schlitze / 2 slots			139.1004
	max. 70 x 12	Vollgummi / solid rubber			139.1005

Universell für ein oder mehrere Rund- und / oder Flachkabel einsetzbar. Vollgummi-Einsatz kann auf entsprechende Kabelabmessung bearbeitet werden (Rundkabel + 1 mm).

Universally applicable for one or several flat and / or round cables. Solid rubber insert can be adapted as to suit the respective cable dimension (round cable + 1 mm).

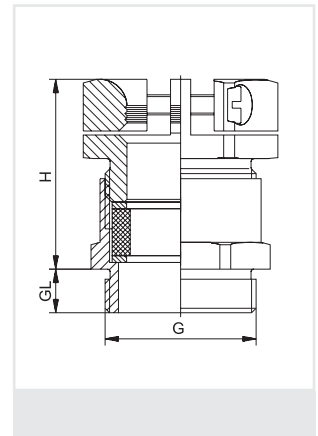


Material: Messing vernickelt
Dichtring einfach: Weichgummi
Einsatztemperatur: -20 °C bis 60 °C
Schutzart: IP 54

Material: brass, nickel-plated
Sealing ring simple: soft rubber
Temperature range: -20 °C to 60 °C
Protection type: IP 54

140.00
140.06
140.20
140.26

Gewinde Entry Thread G			H mm	Gew. kurz / Thread short		Gew. lang / Thread long	
				GL mm	HUGRO No.	GL mm	HUGRO No.
einfacher Dichtring / simple sealing ring							
M 12 x 1,5	6 - 8	14 / 16	22	5	140.1507	10	140.1507.20
M 16 x 1,5	8 - 10	18 / 19	25	5	140.1709	10	140.1709.20
M 20 x 1,5	10 - 12	22 / 22	26	6	140.2011	10	140.2011.20
	12 - 13,5	22 / 24	26,5	6	140.2013	10	140.2013.20
M 25 x 1,5	13 - 14,5	24 / 26	28	6	140.2016	10	140.2016.20
	17 - 19	30 / 33	32	7	140.2521	11	140.2521.20
M 32 x 1,5	24 - 26	40 / 42	35	8	140.3229	13	140.3229.20
M 40 x 1,5	33 - 35	50 / 52	41	8	140.4036	13	140.4036.20
M 50 x 1,5	39 - 41	57 / 59	44	9	140.5042	14	140.5042.20
M 63 x 1,5	43 - 45	66 / 64	45	10	140.6348	14	140.6348.20
Pg 7	6 - 8	14 / 16	22	5	140.07	15	140.07.20
Pg 9	8 - 10	17 / 19	25	6	140.09	15	140.09.20
Pg 11	10 - 12	20 / 22	26	6	140.11	15	140.11.20
Pg 13,5	12 - 14	22 / 24	26,5	6,5	140.13	15	140.13.20
Pg 16	14 - 16	24 / 26	28	6,5	140.16	15	140.16.20
Pg 21	17 - 19	30 / 33	32	7	140.21	15	140.21.20
Pg 29	26 - 28	40 / 42	35	8	140.29	15	140.29.20
Pg 36	33 - 35	50 / 52	41	9	140.36	15	140.36.20
Pg 42	39 - 41	57 / 59	44	10	140.42	15	140.42.20
Pg 48	45 - 47	64 / 64	45	10	140.48	15	140.48.20
Universal-Dichtring aus NBR oder CR, ausschneidbar Einsatztemperatur: -20 °C bis 80 °C				Universal sealing ring made of NBR or CR, punchable Temperature range: -20 °C to 80 °C			
M 16 x 1,5	6,5 - 10	18 / 19	25	5	140.1709.06	10	140.1709.26
M 20 x 1,5	7,5 - 12	22 / 22	26	6	140.2011.06	10	140.2011.26
	8,5 - 13,5	22 / 24	26,5	6	140.2013.06	10	140.2013.26
M 25 x 1,5	9,5 - 14,5	24 / 26	28	6	140.2016.06	10	140.2016.26
	12 - 19,5	30 / 33	32	7	140.2521.06	11	140.2521.26
M 32 x 1,5	19 - 26,5	40 / 42	35	8	140.3229.06	13	140.3229.26
M 40 x 1,5	25 - 33,5	50 / 52	41	8	140.4036.06	13	140.4036.26
M 50 x 1,5	31 - 40	57 / 59	44	9	140.5042.06	14	140.5042.26
M 63 x 1,5	35 - 46	66 / 64	45	10	140.6348.06	14	140.6348.26
Pg 9	6,5 - 10	17 / 19	25	6	140.09.06	15	140.09.26
Pg 11	7,5 - 12	20 / 22	26	6	140.11.06	15	140.11.26
Pg 13,5	8,5 - 13,5	22 / 24	26,5	6,5	140.13.06	15	140.13.26
Pg 16	9,5 - 16	24 / 26	28	6,5	140.16.06	15	140.16.26
Pg 21	12 - 20	30 / 33	32	7	140.21.06	15	140.21.26
Pg 29	19 - 28	40 / 42	35	8	140.29.06	15	140.29.26
Pg 36	25 - 34	50 / 52	41	9	140.36.06	15	140.36.26
Pg 42	31 - 40	57 / 59	44	10	140.42.06	15	140.42.26
Pg 48	35 - 46	64 / 64	45	10	140.48.06	15	140.48.26



Kabelverschraubungen mit Zugentlastung und Knickschutzhülse



Cable Glands with traction relief and antikink nozzle

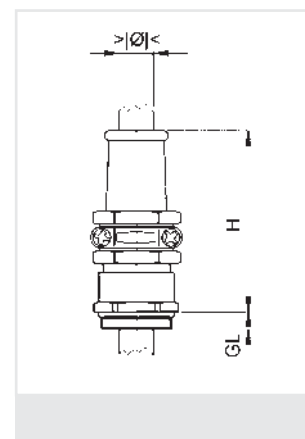


Material: Messing vernickelt
Knickschutzhülse: CR
O-Ring: NBR
Einsatztemperatur: -20 °C bis 80 °C
Schutzart: IP 65

Material: brass, nickel-plated
Antikink nozzle: CR
O-ring: NBR
Temperature range: -20 °C to 80 °C
Protection type: IP 65

140.30
140.40

Gewinde Entry Thread G	 mm	 mm	H mm	Gew. kurz / Thread short		Gew. lang / Thread long	
				GL mm	HUGRO No.	GL mm	HUGRO No.
M 12 x 1,5	4 - 5	14 / 15	45	5	140.1505.30	10	140.1505.40
M 16 x 1,5	5,5 - 7	18 / 17	46	5	140.1707.30	10	140.1707.40
M 20 x 1,5	5,5 - 7	22 / 20	50	6	140.2007.30	10	140.2007.40
M 20 x 1,5	7,5 - 9			6	140.2009.30		140.2009.40
	7,5 - 9	22	56	6	140.2030.30	10	140.2030.40
	9 - 11				140.2031.30		140.2031.40
M 20 x 1,5	11 - 13				140.2033.30		140.2033.40
	11,5 - 13	24	61	6	140.2063.30	10	140.2063.40
	13 - 15				140.2065.30		140.2065.40
M 25 x 1,5	13,5 - 15	30	72	7	140.2515.30	11	140.2515.40
	15 - 17				140.2517.30		140.2517.40
	17 - 19				140.2519.30		140.2519.40
	18 - 20				140.2520.30		140.2520.40
M 32 x 1,5	18 - 20	40 / 41	82	8	140.3220.30	13	140.3220.40
	21 - 23				140.3223.30		140.3223.40
	23 - 25				140.3225.30		140.3225.40
M 40 x 1,5	23 - 26	50	101	8	140.4026.30	13	140.4026.40
	27 - 30				140.4030.30		140.4030.40
	30 - 33				140.4033.30		140.4033.40
	32 - 34,5				140.4035.30		140.4035.40
M 50 x 1,5	32 - 35	57	104	9	140.5035.30	14	140.5035.40
	35 - 38				140.5038.30		140.5038.40
	36 - 40				140.5040.30		140.5040.40
M 63 x 1,5	36 - 40	68 / 64	109	10	140.6340.30	14	140.6340.40
	40 - 44				140.6344.30		140.6344.40
Pg 7	3,5 - 5	14 / 15	45	5	140.0705.30	15	140.0705.40
Pg 9	5,5 - 7	17	46	6	140.0907.30	15	140.0907.40
Pg 11	5,5 - 7	20	50	6	140.1107.30	15	140.1107.40
	7,5 - 9				140.1109.30		140.1109.40
Pg 13,5	7,5 - 9	22	56	6,5	140.1309.30	15	140.1309.40
	9 - 11				140.1311.30		140.1311.40
	11 - 13				140.1313.30		140.1313.40
Pg 16	11,5 - 13	24	61	6,5	140.1613.30	15	140.1613.40
	13 - 15				140.1615.30		140.1615.40
Pg 21	13,5 - 15	30	72	7	140.2115.30	15	140.2115.40
	15 - 17				140.2117.30		140.2117.40
	17 - 19				140.2119.30		140.2119.40
	18 - 20				140.2120.30		140.2120.40
Pg 29	18 - 20	40 / 41	82	8	140.2920.30	15	140.2920.40
	21 - 23				140.2923.30		140.2923.40
	23 - 25				140.2925.30		140.2925.40
Pg 36	23 - 26	50	101	9	140.3626.30	15	140.3626.40
	27 - 30				140.3630.30		140.3630.40
	30 - 33				140.3633.30		140.3633.40
	32 - 35				140.3635.30		140.3635.40
Pg 42	32 - 35	57	104	10	140.4235.30	15	140.4235.40
	35 - 38				140.4238.30		140.4238.40
	36 - 40				140.4240.30		140.4240.40
Pg 48	36 - 40	64	109	10	140.4840.30	15	140.4840.40
	40 - 44				140.4844.30		140.4844.40



Kabelverschraubungen

EMV-Schutz

Ex-Schutz

Kabelschutzsysteme

Zubehör

Technischer Anhang

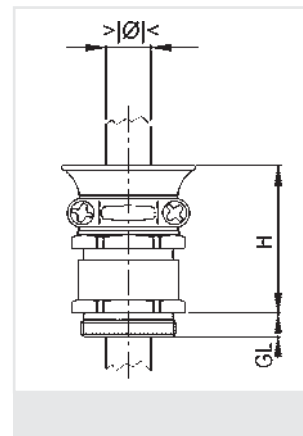
Artikel-Verzeichnis

Material: Messing vernickelt
Dichtring einfach: Weichgummi
Einsatztemperatur: -20 °C bis 60 °C
Schutzart: IP 54

Material: brass, nickel-plated
Sealing ring simple: soft rubber
Temperature range: -20 °C to 60 °C
Protection type: IP 54

142.00
142.06
142.20
142.26

Gewinde Entry Thread G			H mm	Gew. kurz / Thread short		Gew. lang / Thread long	
				GL mm	HUGRO No.	GL mm	HUGRO No.
einfacher Dichtring / simple sealing ring							
M 16 x 1,5	6 - 7,5	18/17	29	5	142.1709	10	142.1709.20
M 20 x 1,5	8 - 10	22/20	31	6	142.2011	10	142.2011.20
	10 - 12	22	32	6	142.2013	10	142.2013.20
	12 - 14	24	34	6	142.2016	10	142.2016.20
M 25 x 1,5	15 - 17	30	37	7	142.2521	11	142.2521.20
M 32 x 1,5	24 - 26	40/41	43	8	142.3229	13	142.3229.20
Pg 9	6 - 8	17	29	6	142.09	15	142.09.20
Pg 11	8 - 10	20	31	6	142.11	15	142.11.20
Pg 13,5	10 - 12	22	32	6,5	142.13	15	142.13.20
Pg 16	12 - 14	24	34	6,5	142.16	15	142.16.20
Pg 21	15 - 17	30	37	7	142.21	15	142.21.20
Pg 29	24 - 26	40/41	43	8	142.29	15	142.29.20



Universal-Dichtring aus NBR oder CR,
ausschneidbar
Einsatztemperatur: -20 °C bis 80 °C

Universal sealing ring made of NBR or CR,
punchable
Temperature range: -20 °C to 80 °C

M 16 x 1,5	6 - 9	18/17	29	5	142.1709.06	10	142.1709.26
M 20 x 1,5	8 - 12	22/20	31	6	142.2011.06	10	142.2011.26
	9 - 13,5	22	32	6	142.2013.06	10	142.2013.26
	10 - 14,5	24	34	6	142.2016.06	10	142.2016.26
M 25 x 1,5	14 - 19,5	30	37	7	142.2521.06	11	142.2521.26
M 32 x 1,5	18 - 26,5	40/41	43	8	142.3229.06	13	142.3229.26
Pg 9	6 - 9	17	29	6	142.09.06	15	142.09.26
Pg 11	8 - 12	20	31	6	142.11.06	15	142.11.26
Pg 13,5	9 - 13,5	22	32	6,5	142.13.06	15	142.13.26
Pg 16	10 - 16	24	34	6,5	142.16.06	15	142.16.26
Pg 21	14 - 20	30	37	7	142.21.06	15	142.21.26
Pg 29	18 - 28	40/41	43	8	142.29.06	15	142.29.26



DIN 89280

Material: Messing blank
 Dichtring: Polychloroprene
 Einsatztemperatur: -20 °C bis 80 °C
 Schutzart: IP 54
 Ausrüstungsart: "W" für Kabel ohne Schirmung
 "Z" für Kabel mit Schirmung

Material: brass
 Sealing ring simple: Polychloroprene
 Temperature range: -20 °C to 80 °C
 Protection type: IP 54
 Equipment: "W" for unscreened cable
 "Z" for screened cable

129.W
129.Z

Gewinde Entry Thread G	\varnothing mm	\varnothing mm	H mm	GL mm	Ausrüstung „W“ Outfit „W“ HUGRO No.	Erd.-Einsatz Earthing Insert	Ausrüstung „Z“ Outfit „Z“ HUGRO No.
M 18 x 1,5	7 - 8,5	22	24	10	129.1808.W08	A1 *	129.1808.Z08
	8 - 10,5				A2	129.1810.Z10	
M 24 x 1,5	7 - 8,5	28	26	11	129.2408.W08	A3 *	129.2408.Z08
	8 - 10,5				A4	129.2410.Z10	
	10 - 12,5				A5 *	129.2412.Z12	
	12 - 14,5				A6	129.2414.Z14	
	14 - 16,5				A7	129.2416.Z16	
M 30 x 2	16 - 17,5	35	31	12	129.2417.W17	A8	129.2417.Z17
	16 - 18,5				A9 *	129.3018.Z18	
	18 - 20,5				A10	129.3020.Z20	
M 36 x 2	20 - 22,5	41	34	13	129.3622.W22	A11	129.3622.Z22
	22 - 24,5				A12 *	129.3624.Z24	
	24 - 26,5				A13	129.3626.Z26	
M 45 x 2	26 - 28,5	51	37	14	129.4528.W28	A14	129.4528.Z28
	28 - 30,5				A15	129.4530.Z30	
	30 - 32,5				A15	129.4532.Z32	
	32 - 35,5				A16	129.5635.Z35	
M 56 x 2	35 - 38,5	62	40	15	129.5638.W38	A17	129.5638.Z38
	38 - 41,5				A17	129.5641.Z41	
	41 - 44,5				A18	129.7244.Z44	
	44 - 48,5				A19	129.7248.Z48	
M 72 x 2	48 - 52,5	78	44	16	129.7252.W52	A19	129.7252.Z52
	52 - 56,5				129.7256.W56		
	62 - 66				129.8064.W64	EE80a	129.8064.Z64
M 105 x 2 **	68 - 73	115	54	20	129.9570.W70	EE105a	129.9570.Z70
	78 - 83				129.9580.W80		

* In der überarbeiteten Norm DIN 89280 (August 1992) sind diese Erdungseinsätze nicht mehr enthalten und sollten daher möglichst nicht mehr für Neukonstruktionen vorgesehen werden.

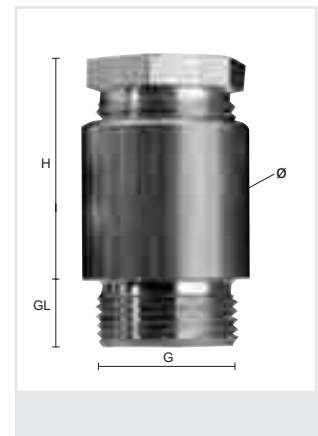
* The standard DIN 89280 revised in August 1992 does not contain these earthing inserts. Therefore, these inserts should not be considered for new constructions.

** Sondergrößen ähnlich DIN 89280

** Special sizes similar to DIN 89280

Mit metrischem Anschlussgewinde nach EN 60423 auf Anfrage

With metric entry thread acc. to EN 60423 on request




Kabelverschraubungen
EMV-Schutz
Ex-Schutz
Kabelschutzsysteme
Zubehör
Technischer Anhang
Artikel-Verzeichnis

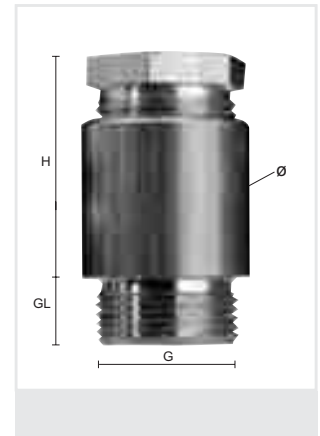
DIN 89280 (Pg)

Material: Messing blank
 Dichtring: Polychloroprene
 Einsatztemperatur: -20 °C bis 80 °C
 Schutzart: IP 54
 Ausrüstungsart: "W" für Kabel ohne Schirmung
 "Z" für Kabel mit Schirmung

Material: brass
 Sealing ring simple: Polychloroprene
 Temperature range: -20 °C to 80 °C
 Protection type: IP 54
 Equipment: "W" for unscreened cable
 "Z" for screened cable

129.W
129.Z

Gewinde Entry Thread G	Innengewinde Inside Thread	 mm	Ausrüstung „W“ / Outfit „W“ No.	HUGRO No.	Ausrüstung „Z“ / Outfit „Z“ No.	HUGRO No.
Pg 9	M 18 x 1,5	7 - 10,5	W8, W10	129.0918.W..	Z8, Z10	129.0918.Z..
Pg 11				129.1118.W..		129.1118.Z..
Pg 13,5				129.1318.W..		129.1318.Z..
Pg 16				129.1618.W..		129.1618.Z..
Pg 9	M 24 x 1,5	7 - 17,5	W8 - W17	129.0924.W..	Z8 - Z17	129.0924.Z..
Pg 11				129.1124.W..		129.1124.Z..
Pg 13,5				129.1324.W..		129.1324.Z..
Pg 16				129.1624.W..		129.1624.Z..
Pg 21				129.2124.W..		129.2124.Z..
Pg 29				129.2924.W..		129.2924.Z..
Pg 11	M 30 x 2	16 - 20,5	W18, W20	129.1130.W..	Z18, Z20	129.1130.Z..
Pg 13,5				129.1330.W..		129.1330.Z..
Pg 16				129.1630.W..		129.1630.Z..
Pg 21				129.2130.W..		129.2130.Z..
Pg 29				129.2930.W..		129.2930.Z..
Pg 36				129.3630.W..		129.3630.Z..
Pg 16	M 36 x 2	20 - 26,5	W22 - W26	129.1636.W..	Z22 - Z26	129.1636.Z..
Pg 21				129.2136.W..		129.2136.Z..
Pg 29				129.2936.W..		129.2936.Z..
Pg 36				129.3636.W..		129.3636.Z..
Pg 42				129.4236.W..		129.4236.Z..
Pg 21	M 45 x 2	26 - 32,5	W28 - W32	129.2145.W..	Z28 - Z32	129.2145.Z..
Pg 29				129.2945.W..		129.2945.Z..
Pg 36				129.3645.W..		129.3645.Z..
Pg 42				129.4245.W..		129.4245.Z..
Pg 48				129.4845.W..		129.4845.Z..
Pg 36	M 56 x 2	32 - 41,5	W35 - W41	129.3656.W..	Z35 - Z41	129.3656.Z..
Pg 42				129.4256.W..		129.4256.Z..
Pg 48				129.4856.W..		129.4856.Z..
Pg 42	M 72 x 2	41 - 56,5	W44 - W56	129.4272.W..	Z44 - Z52	129.4272.Z..
Pg 48				129.4872.W..		129.4872.Z..



Die Artikel-Nummer ist mit dem gewünschten Ausrüstungsset zu ergänzen, z.B. 129.0918.W10.
 Die Ausrüstungssets sind im Kapitel Zubehör beschrieben (Serien 629.W und 629.Z).
 The reference no. has to be completed by the kit type, for example: 129.0918.W10.
 Description of the equipment kits see chapter accessories (series 629.W and 629.Z).

Mit metrischem Gewinde nach EN 60423 auf Anfrage
 With metric thread acc. to EN 60423 on request

WADI-PZ

Material: PA
 Farbe: grau / schwarz
 Dichteinsatz: SBR
 Zugentlastung: nach EN 50262, Ausf. A*
 Einsatztemperatur: -20 °C bis 80 °C
 Schutzart: IP 68

Material: PA (Nylon)
 Colour: grey / black
 Sealing insert: SBR
 Strain relief: acc. to EN 50262, version A*
 Temperature range: -20 °C to 80 °C
 Protection type: IP 68

178.00
178.01

* nur metrische Größen

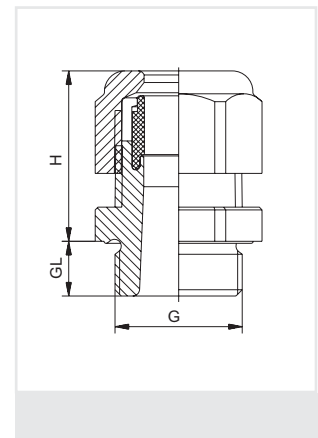
* only metric sizes



Gewinde Entry Thread G	\varnothing mm	 mm	H mm	GL mm	grau / grey RAL 7035 HUGRO No.	schwarz / black RAL 9005 HUGRO No.
M 12 x 1,5	3 - 6,5	15	20	8	178.1507.00	178.1507.01
M 16 x 1,5	4 - 8	19	22	8	178.1708.00	178.1708.01
M 16 x 1,5	5 - 10	22	24	8	178.1710.00	178.1710.01
M 20 x 1,5	6 - 12	24	27	9	178.2012.00	178.2012.01
M 20 x 1,5	10 - 14	27	28	9	178.2014.00	178.2014.01
M 25 x 1,5	13 - 18	33	30	11	178.2518.00	178.2518.01
M 32 x 1,5	18 - 25	42	38	11	178.3225.00	178.3225.01
M 40 x 1,5	22 - 32	53	45	13	178.4032.00	178.4032.01
M 50 x 1,5	32 - 38	60	47	13	178.5038.00	178.5038.01
M 63 x 1,5	37 - 44	65/68	55	14	178.6344.00	178.6344.01
Pg 7	3 - 6,5	15	20	8	178.0707.00	
Pg 9	4 - 8	19	22	8	178.0908.00	
Pg 11	5 - 10	22	24	8	178.1110.00	
Pg 13,5	6 - 12	24	27	9	178.1312.00	
Pg 16	10 - 14	27	28	10	178.1614.00	
Pg 21	13 - 18	33	30	11	178.2118.00	
Pg 29	18 - 25	42	38	11	178.2925.00	
Pg 36	22 - 32	53	50	13	178.3632.00	
Pg 48	32 - 44	65	55	14	178.4844.00	

Pg-Ausführung in schwarz auf Anfrage

Pg types in black on request



Kabelverschraubungen
 EMV-Schutz
 Ex-Schutz
 Kabelschutzsysteme
 Zubehör
 Technischer Anhang
 Artikel-Verzeichnis

WAZU

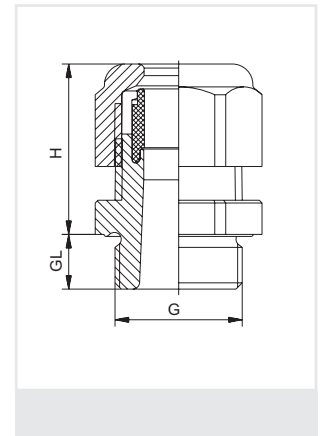
Material: PA, V0 nach UL 94
 Farbe: grau/schwarz/blau
 Dichteinsatz: NBR
 Zugentlastung: nach EN 50262, Ausf. A
 Einsatztemperatur: -40 °C bis 100 °C
 Schutzart: IP 68

Material: PA (Nylon), V0 acc. to UL 94
 Colour: grey/black/blue
 Sealing insert: NBR
 Strain relief: acc. to EN 50262, version A
 Temperature range: -40 °C to 100 °C
 Protection type: IP 68

184.00 **184.20**
184.01 **184.21**
184.04 **184.24**



Gewinde Entry Thread G			H mm	GL mm	grau/grey RAL 7035 HUGRO No.	schwarz/black RAL 9005 HUGRO.No	blau/blue RAL 5012 HUGRO No.
kurzes Anschlussgewinde / short entry thread							
M 12 x 1,5	2 - 5	15	20	8	184.1505	184.1505.01	184.1505.04
	3 - 6,5				184.1507	184.1507.01	184.1507.04
M 16 x 1,5	2 - 6	19	22	8	184.1706	184.1706.01	184.1706.04
	4 - 8				184.1708	184.1708.01	184.1708.04
	5 - 10	22	24	8	184.1710	184.1710.01	184.1710.04
M 20 x 1,5	5 - 9	24	27	9	184.2009	184.2009.01	184.2009.04
	6 - 12				184.2012	184.2012.01	184.2012.04
	10 - 14	27	28	9	184.2014	184.2014.01	184.2014.04
M 25 x 1,5	9 - 16	33	30	11	184.2516	184.2516.01	184.2516.04
	13 - 18				184.2518	184.2518.01	184.2518.04
M 32 x 1,5	13 - 20	42	38	11	184.3220	184.3220.01	184.3220.04
	18 - 25				184.3225	184.3225.01	184.3225.04
M 40 x 1,5	20 - 26	53	45	13	184.4026	184.4026.01	184.4026.04
	22 - 32				184.4032	184.4032.01	184.4032.04
M 50 x 1,5	25 - 31	60	47	13	184.5031	184.5031.01	184.5031.04
	32 - 38				184.5038	184.5038.01	184.5038.04
M 63 x 1,5	29 - 35	68/65	47	14	184.6335	184.6335.01	184.6335.04
	37 - 44				184.6344	184.6344.01	184.6344.04
langes Anschlussgewinde / long entry thread							
M 12 x 1,5	2 - 5	15	20	15	184.1505.20	184.1505.21	184.1505.24
	3 - 6,5				184.1507.20	184.1507.21	184.1507.24
M 16 x 1,5	2 - 6	19	22	15	184.1706.20	184.1706.21	184.1706.24
	4 - 8				184.1708.20	184.1708.21	184.1708.24
	5 - 10	22	24	15	184.1710.20	184.1710.21	184.1710.24
M 20 x 1,5	5 - 9	24	27	15	184.2009.20	184.2009.21	184.2009.24
	6 - 12				184.2012.20	184.2012.21	184.2012.24
	10 - 14	27	28	15	184.2014.20	184.2014.21	184.2014.24
M 25 x 1,5	9 - 16	33	30	15	184.2516.20	184.2516.21	184.2516.24
	13 - 18				184.2518.20	184.2518.21	184.2518.24
M 32 x 1,5	13 - 20	42	38	15	184.3220.20	184.3220.21	184.3220.24
	18 - 25				184.3225.20	184.3225.21	184.3225.24
M 40 x 1,5	20 - 26	53	45	18	184.4026.20	184.4026.21	184.4026.24
	22 - 32				184.4032.20	184.4032.21	184.4032.24
M 50 x 1,5	25 - 31	60	47	18	184.5031.20	184.5031.21	184.5031.24
	32 - 38				184.5038.20	184.5038.21	184.5038.24
M 63 x 1,5	29 - 35	68/65	47	18	184.6335.20	184.6335.21	184.6335.24
	37 - 44				184.6344.20	184.6344.21	184.6344.24



Blaue Ausführung für den eigensicheren Bereich "i" Blue type for intrinsic safety "i"

WAZU (Pg)

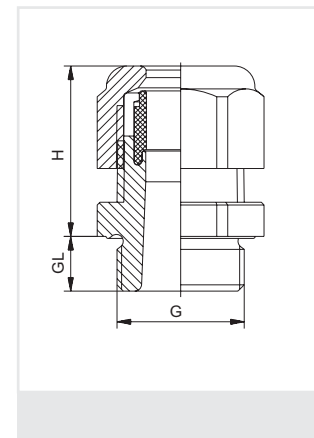
Material: PA, V0 nach UL 94
 Farbe: grau/schwarz/blau
 Dichteinsatz: NBR
 Einsatztemperatur: -40 °C bis 100 °C
 Schutzart: IP 68

Material: PA (Nylon), V0 acc. to UL 94
 Colour: grey/black/blue
 Sealing insert: NBR
 Temperature range: -40 °C to 100 °C
 Protection type: IP 68

184.00 **184.20**
184.01 **184.21**
184.04 **184.24**



Gewinde Entry Thread G			H mm	GL mm	grau/grey RAL 7035 HUGRO No.	schwarz/black RAL 9005 HUGRO.No	blau/blue RAL 5012 HUGRO No.
kurzes Anschlussgewinde / short entry thread							
Pg 7	2 - 5	15	20	8	184.0705	184.0705.01	184.0705.04
	3 - 6,5				184.0707	184.0707.01	184.0707.04
Pg 9	2 - 6	19	22	8	184.0906	184.0906.01	184.0906.04
	4 - 8				184.0908	184.0908.01	184.0908.04
Pg 11	3 - 7	22	24	8	184.1107	184.1107.01	184.1107.04
	5 - 10				184.1110	184.1110.01	184.1110.04
Pg 13,5	5 - 9	24	27	9	184.1309	184.1309.01	184.1309.04
	6 - 12				184.1312	184.1312.01	184.1312.04
Pg 16	7 - 12	27	28	10	184.1612	184.1612.01	184.1612.04
	10 - 14				184.1614	184.1614.01	184.1614.04
Pg 21	9 - 16	33	30	11	184.2116	184.2116.01	184.2116.04
	13 - 18				184.2118	184.2118.01	184.2118.04
Pg 29	13 - 20	42	38	11	184.2920	184.2920.01	184.2920.04
	18 - 25				184.2925	184.2925.01	184.2925.04
Pg 36	20 - 26	53	45	13	184.3626	184.3626.01	184.3626.04
	22 - 32				184.3632	184.3632.01	184.3632.04
Pg 42	25 - 31	60	47	13	184.4231	184.4231.01	184.4231.04
	32 - 38				184.4238	184.4238.01	184.4238.04
Pg 48	29 - 35	65	47	14	184.4835	184.4835.01	184.4835.04
	37 - 44				184.4844	184.4844.01	184.4844.04
langes Anschlussgewinde / long entry thread							
Pg 7	2 - 5	15	20	15	184.0705.20	184.0705.21	184.0705.24
	3 - 6,5				184.0707.20	184.0707.21	184.0707.24
Pg 9	2 - 6	19	22	15	184.0906.20	184.0906.21	184.0906.24
	4 - 8				184.0908.20	184.0908.21	184.0908.24
Pg 11	3 - 7	22	24	15	184.1107.20	184.1107.21	184.1107.24
	5 - 10				184.1110.20	184.1110.21	184.1110.24
Pg 13,5	5 - 9	24	27	15	184.1309.20	184.1309.21	184.1309.24
	6 - 12				184.1312.20	184.1312.21	184.1312.24
Pg 16	7 - 12	27	28	15	184.1612.20	184.1612.21	184.1612.24
	10 - 14				184.1614.20	184.1614.21	184.1614.24
Pg 21	9 - 16	33	30	15	184.2016.20	184.2116.21	184.2116.24
	13 - 18				184.2018.20	184.2118.21	184.2118.24
Pg 29	13 - 20	42	38	15	184.2920.20	184.2920.21	184.2920.24
	18 - 25				184.2925.20	184.2925.21	184.2925.24
Pg 36	20 - 26	53	45	18	184.3626.20	184.3626.21	184.3626.24
	22 - 32				184.3632.20	184.3632.21	184.3632.24
Pg 42	25 - 31	60	47	18	184.4231.20	184.4231.21	184.4231.24
	32 - 38				184.4238.20	184.4238.21	184.4238.24
Pg 48	29 - 35	65	47	18	184.4835.20	184.4835.21	184.4835.24
	37 - 44				184.4844.20	184.4844.21	184.4844.24
Blaue Ausführung für den eigensicheren Bereich "i"					Blue type for intrinsic safety "i"		



Kabelverschraubungen

erweitert / reduziert

Cable Glands

enlarged / reduced



WAZU (Pg)

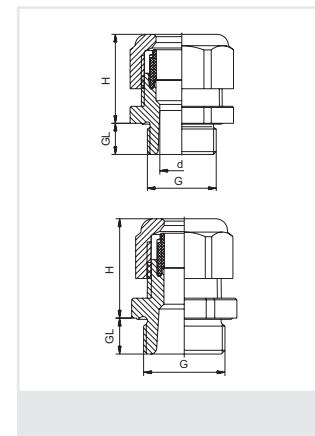
Material: PA, V0 nach UL 94
 Farbe: grau / schwarz
 Dichteinsatz: NBR
 Einsatztemperatur: -40 °C bis 100 °C
 Schutzart: IP 68

Material: PA (Nylon), V0 acc. to UL 94
 Colours: grey / black
 Sealing insert: NBR
 Temperature range: -40 °C to 100 °C
 Protection type: IP 68

185.00 **186.00**
185.01 **186.01**



Gewinde Entry Thread G			H mm	d mm	GL mm	grau / grey RAL 7035 HUGRO No.	schwarz / black RAL 9005 HUGRO No.
erweiterte Ausführung / enlarged type							
Pg 7	2 - 6	19	22	7	8	185.0706	185.0706.01
	4 - 8					185.0708	185.0708.01
Pg 9	3 - 7	22	24	9	8	185.0907	185.0907.01
	5 - 10					185.0910	185.0910.01
Pg 11	5 - 9	24	26	10,5	8	185.1109	185.1109.01
	6 - 12					185.1112	185.1112.01
Pg 13,5	7 - 12	27	27	12,5	9	185.1312	185.1312.01
	10 - 14					185.1314	185.1314.01
Pg 16	9 - 16	33	30	15	10	185.1616	185.1616.01
	13 - 18					185.1618	185.1618.01
reduzierte Ausführung / reduced type							
Pg 9	2 - 5	19	20		8	186.0905	186.0905.01
	3 - 6,5					186.0907	186.0907.01
Pg 11	2 - 6	22	22		8	186.1106	186.1106.01
	4 - 8					186.1108	186.1108.01
Pg 13,5	3 - 7	24	24		9	186.1307	186.1307.01
	5 - 10					186.1310	186.1310.01
Pg 16	5 - 9	27	27		10	186.1609	186.1609.01
	6 - 12					186.1612	186.1612.01
Pg 21	7 - 12	33	28		11	186.2112	186.2112.01
	10 - 14					186.2114	186.2114.01



Kabelverschraubungen
 EMV-Schutz
 Ex-Schutz
 Kabelschutzsysteme
 Zubehör
 Technischer Anhang
 Artikel-Verzeichnis

Kabelverschraubungen

hohe Temperatur- u. chem. Beständigkeit

Cable Glands

high temperature and chemical resistance



WAZU-PF

Material: PVDF
 Farbe: natur
 Dichteinsatz: FPM
 Zugentlastung: nach EN 50262, Ausf. A*
 Einsatztemperatur: -35 °C bis 150 °C
 Schutzart: IP 68

Material: PVDF
 Colour: natural
 Sealing insert: FPM
 Strain relief: acc. to EN 50262, version A*
 Temperature range: -35 °C to 150 °C
 Protection type: IP 68

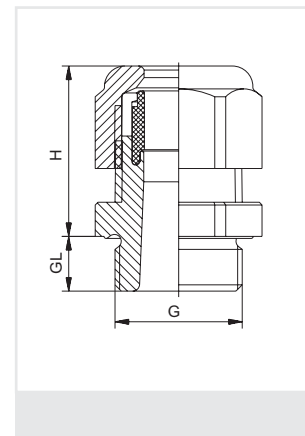
187.00

* nur metrische Größen

* only metric sizes



Gewinde Entry Thread G	mm	mm	H mm	GL mm	HUGRO No.
M 12 x 1,5	2 - 5	15	20	8	187.1505
	3 - 6,5				187.1507
M 16 x 1,5	2 - 6	19	22	8	187.1706
	4 - 8				187.1708
M 20 x 1,5	5 - 9	24	27	9	187.2009
	6 - 12				187.2012
M 25 x 1,5	9 - 16	33	30	11	187.2516
	13 - 18				187.2518
M 32 x 1,5	13 - 20	42	38	11	187.3220
	18 - 25				187.3225
Pg 7	2 - 5	15	20	8	187.0705
	3 - 6,5				187.0707
Pg 9	2 - 6	19	22	8	187.0906
	4 - 8				187.0908
Pg 11	3 - 7	22	24	8	187.1107
	5 - 10				187.1110
Pg 13,5	5 - 9	24	27	9	187.1309
	6 - 12				187.1312
Pg 16	7 - 12	27	28	10	187.1612
	10 - 14				187.1614
Pg 21	9 - 16	33	30	11	187.2116
	13 - 18				187.2118
Pg 29	13 - 20	42	38	11	187.2920
	18 - 25				187.2925
Pg 36	20 - 26	53	45	13	187.3626
	22 - 32				187.3632
Pg 42	25 - 31	60	47	13	187.4231
	32 - 38				187.4238
Pg 48	29 - 35	65	47	14	187.4835
	37 - 44				187.4844
3/8" NPT	2 - 6	22/19	22	15	187.3906
	4 - 8				187.3908
1/2" NPT	5 - 9	24	27	13	187.1909
	6 - 12				187.1912
	10 - 14	27	28		187.1914
3/4" NPT	9 - 16	33	30	14	187.3516
	13 - 18				187.3518



Cable Glands

EMC Protection

Ex Protection

Conduit Protection Syst.

Accessories

Technical Appendix

Article Number Index

Kabelverschraubungen mit mehreren Durchführungen

Cable Glands with multi-holed insert



WAZU-MF

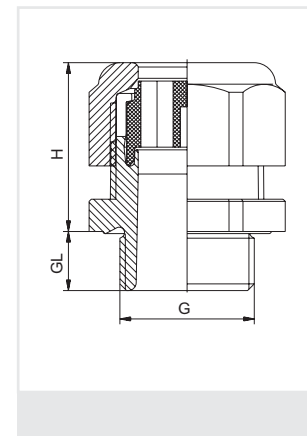
Material: PA, V0 nach UL 94
Farbe: grau / schwarz
Dichteinsatz: Elastomer
Einsatztemperatur: -40 °C bis 100 °C
Schutzart: IP 65

Material: PA (Nylon), V0 acc. to UL 94
Colour: grey / black
Sealing insert: Elastomer
Temperature range: -40 °C to 100 °C
Protection type: IP 65

184.40
184.41



Gewinde Entry Thread G	 mm	H mm	GL mm	 mm	HUGRO No.	 mm	HUGRO No.
M 16 x 1,5	19	22	8	4 x 1,4	184.17144.40	5 x 1,6	184.17165.40
				2 x 3	184.17302.40		
M 20 x 1,5	24	27	9	3 x 2	184.20203.40	2 x 2,5	184.20252.40
				3 x 3	184.20303.40	6 x 3	184.20306.40
				3 x 4	184.20403.40	2 x 5	184.20502.40
M 25 x 1,5	33	30	11	4 x 5	184.25504.40	4 x 6	184.25604.40
				3 x 7	184.25703.40	2 x 8	184.25802.40
				6 x 6,5	184.32656.40	4 x 9	184.32904.40
M 32 x 1,5	42	38	11	5 x 9	184.40905.40	7 x 9	184.40907.40
				6 x 8	184.40806.40	2 x 15	184.40152.40
M 40 x 1,5	53	45	13	8 x 10	184.63108.40	6 x 12	184.63126.40
				3 x 18	184.63183.40		
Pg 9	19	22	8	4 x 1,4	184.09144.40	5 x 1,6	184.09165.40
				2 x 3	184.09302.40		
Pg 11	22	24	8	3 x 1,5	184.11153.40	2 x 3	184.11302.40
				3 x 3	184.11303.40	2 x 4	184.11402.40
Pg 13,5	24	27	9	3 x 2	184.13203.40	2 x 2,5	184.13252.40
				3 x 3	184.13303.40	6 x 3	184.13306.40
				3 x 4	184.13403.40	2 x 5	184.13502.40
Pg 16	27	28	10	3 x 3	184.16303.40	6 x 3	184.16306.40
				3 x 4	184.16403.40	4 x 4	184.16404.40
				5 x 4	184.16405.40	6 x 4	184.16406.40
				3 x 5,6	184.16563.40	2 x 6	184.16602.40
Pg 21	33	30	11	4 x 5	184.21504.40	4 x 6	184.21604.40
				3 x 7	184.21703.40	2 x 8	184.21802.40
Pg 29	42	38	11	6 x 6,5	184.29656.40	4 x 9	184.29904.40
Pg 36	53	45	13	5 x 9	184.36905.40	7 x 9	184.36907.40
				6 x 8	184.36806.40	2 x 15	184.36152.40
Pg 48	65	47	14	8 x 10	184.48108.40	6 x 12	184.48126.40
				3 x 18	184.48183.40		
3/8" NPT	22/19	22	15	4 x 1,4	184.39144.40	5 x 1,6	184.39165.40
				2 x 3	184.39302.40		
1/2" NPT	24	27	13	3 x 2	184.19203.40	2 x 2,5	184.19252.40
				3 x 3	184.19303.40	6 x 3	184.19306.40
				3 x 4	184.19403.40	2 x 5	184.19502.40
3/4" NPT	33	30	14	4 x 5	184.35504.40	4 x 6	184.35604.40
				3 x 7	184.35703.40	2 x 8	184.35802.40
1" NPT	42	38	19	6 x 6,5	184.75656.40	4 x 9	184.75904.40



Kabelverschraubungen
EMV-Schutz
Ex-Schutz
Kabelschutzsysteme
Zubehör
Technischer Anhang
Artikel-Verzeichnis

Artikel-Nummern für schwarze Ausführungen:
184.xxxx.41

Reference nos. for glands in black: 184.xxxx.41

Montagehinweis:

Der Kabeldurchmesser darf 20 % des Bohrungsdurchmessers, max. jedoch 1 mm, unterschreiten.

Notice:

Cable diameter should not be less than 20 % of hole diameter but the difference between hole and cable diameter should never exceed 1 mm.

Bolzen zum Verschließen nicht gebrauchter Bohrungen siehe Kapitel Zubehör - Serie 683

Plugs for closing of not used holes see chapter accessories - series 683

Kabelverschraubungen mit Biegeschutzspirale

Cable Glands with spiral bend protection



WAZU-KS

Material: PA, V0 nach UL 94
 Farbe: grau/schwarz
 Zugentlastung: nach EN 50262, Ausf. A*
 Dichteinsatz: NBR
 Einsatztemperatur: -40 °C bis 100 °C
 Schutzart: IP 68

Material: PA (Nylon), V0 acc. to UL 94
 Colour: grey/black
 Strain relief: acc. to EN 50262, version A*
 Sealing insert: NBR
 Temperature range: -40 °C to 100 °C
 Protection type: IP 68

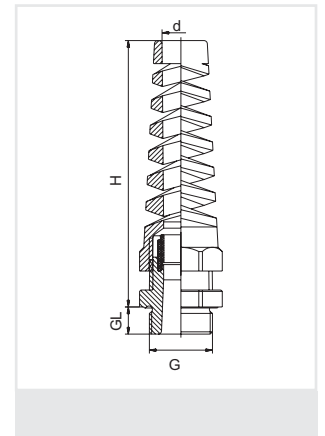
184.50
184.51

* nur metrische Größen

* only metric sizes



Gewinde Entry Thread G	\varnothing mm	\varnothing mm	H mm	d mm	GL mm	grau/grey RAL 7035 HUGRO No.	schwarz/black RAL 9005 HUGRO No.
M 12 x 1,5	2 - 5	15	49	7	8	184.1505.50	184.1505.51
	3 - 6,5					184.1507.50	184.1507.51
M 16 x 1,5	2 - 6	19	59	8,5	8	184.1706.50	184.1706.51
	4 - 8					184.1708.50	184.1708.51
M 20 x 1,5	5 - 10	22	71	10,5	8	184.1710.50	184.1710.51
	5 - 9	24	81	13	9	184.2009.50	184.2009.51
	6 - 12					184.2012.50	184.2012.51
M 25 x 1,5	10 - 14	27	93	15,5	9	184.2014.50	184.2014.51
	9 - 16	33	111	20	11	184.2516.50	184.2516.51
	13 - 18					184.2518.50	184.2518.51
Pg 7	2 - 5	15	49	7	8	184.0705.50	184.0705.51
	3 - 6,5					184.0707.50	184.0707.51
Pg 9	2 - 6	19	59	8,5	8	184.0906.50	184.0906.51
	4 - 8					184.0908.50	184.0908.51
Pg 11	3 - 7	22	71	10,5	8	184.1107.50	184.1107.51
	5 - 10					184.1110.50	184.1110.51
Pg 13,5	5 - 9	24	81	13	9	184.1309.50	184.1309.51
	6 - 12					184.1312.50	184.1312.51
Pg 16	7 - 12	27	93	15,5	10	184.1612.50	184.1612.51
	10 - 14					184.1614.50	184.1614.51
Pg 21	9 - 16	33	111	20	11	184.2116.50	184.2116.51
	13 - 18					184.2118.50	184.2118.51
3/8" NPT	2 - 6	19/22	59	8,5	15	184.3906.50	184.3906.51
	4 - 8					184.3908.50	184.3908.51
1/2" NPT	5 - 9	24	81	13	13	184.1909.50	184.1909.51
	6 - 12					184.1912.50	184.1912.51
3/4" NPT	10 - 14	27	93	15,5	13	184.1914.50	184.1914.51
	9 - 16	33	111	20	14	184.3516.50	184.3516.51
	13 - 18					184.3518.50	184.3518.51



Auch mit langem Anschlussgewinde lieferbar, Artikel-Nummern: 184.xxxx.60 /.61
 Also available with long entry thread, Reference nos.: 184.xxxx.60 /.61

WAZU-W

Material: PA, V0 nach UL 94
 Farbe: grau/schwarz
 Zugentlastung: nach EN 50262, Ausf. A*
 Dichteinsatz: NBR
 O-Ring: NBR (nicht NPT-Gewinde)
 Einsatztemperatur: -40 °C bis 100 °C
 Schutzart: IP 68

Material: PA (Nylon), V0 acc. to UL 94
 Colour: grey/black
 Strain relief: acc. to EN 50262, version A*
 Sealing insert: NBR
 O-ring: NBR (not NPT thread)
 Temperature range: -40 °C to 100 °C
 Protection type: IP 68

197.00
 197.01

* nur metrische Größen

* only metric sizes



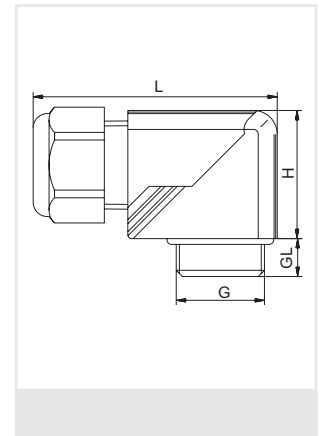
Gewinde Entry Thread G			H mm	L mm		GL mm	grau/grey RAL 7035 HUGRO No.	schwarz/black RAL 9005 HUGRO No.
M 16 x 1,5	2 - 6 4 - 8	19	23	45	5	8	197.1706 197.1708	197.1706.01 197.1708.01
M 20 x 1,5	5 - 9 6 - 12	24	30,5	57	7	9	197.2009 197.2012	197.2009.01 197.2012.01
M 25 x 1,5	9 - 16 13 - 18	33	40	73	10	11	197.2516 197.2518	197.2516.01 197.2518.01
M 32 x 1,5	13 - 20 18 - 25	42	51,5	91	14	11	197.3220 197.3225	197.3220.01 197.3225.01
Pg 9	2 - 6 4 - 8	19	23	45	5	8	197.0906 197.0908	197.0906.01 197.0908.01
Pg 11	3 - 7 5 - 10	22	27	50	6	8	197.1107 197.1110	197.1107.01 197.1110.01
Pg 13,5	5 - 9 6 - 12	24	30,5	57	7	9	197.1309 197.1312	197.1309.01 197.1312.01
Pg 16	7 - 12 10 - 14	27	32,5	59	8	10	197.1612 197.1614	197.1612.01 197.1614.01
Pg 21	9 - 16 13 - 18	33	40	73	10	11	197.2116 197.2118	197.2116.01 197.2118.01
Pg 29	13 - 20 18 - 25	42	51,5	91	14	11	197.2920 197.2925	197.2920.01 197.2925.01
3/8" NPT	2 - 6 4 - 8	19	23	45	5	15	197.3906 197.3908	197.3906.01 197.3908.01
1/2" NPT	5 - 9 6 - 12 10 - 14	24	30,5	57	7	13	197.1909 197.1912 197.1914	197.1909.01 197.1912.01 197.1914.01
3/4" NPT	9 - 16 13 - 18	33	40	73	10	14	197.3516 197.3518	197.3516.01 197.3518.01
1" NPT	13 - 20 18 - 25	42	51,5	91	14	19	197.7520 197.7525	197.7520.01 197.7525.01

NPT-Größen ohne O-Ring

Empfehlung: Anschlussgewinde-Dichtring

NPT sizes without O-ring

Suggestion: thread seal ring



SKINTOP

Material: PA
 Farbe: grau/schwarz
 Dichtung: CR/NBR
 Zugentlastung: nach EN 50262, Ausf. A*
 Einsatztemperatur: statisch -40 °C bis 100 °C
 dynamisch -20 °C bis 100 °C
 Schutzart: IP 68

Material: PA (Nylon)
 Colour: grey/black
 Sealing insert: CR/NBR
 Strain relief: acc. to EN 50262, version A*
 Temperature range: static -40 °C to 100 °C
 dynamisch -20 °C to 100 °C
 Protection type: IP 68

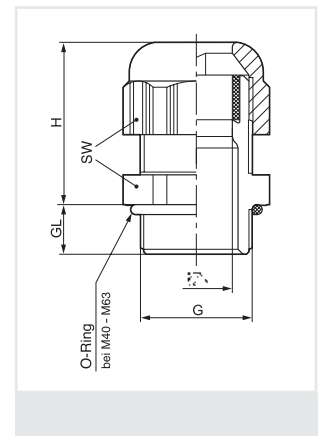
183.00
183.01

* nur metrische Größen

* only metric sizes



Gewinde Entry Thread G	mm	mm	H mm	GL mm	grau/grey RAL 7001 HUGRO No.	schwarz/black RAL 9005 HUGRO No.
M 12 x 1,5	1 - 5	15	22	8	183.1505	183.1505.01
	3,5 - 7				183.1507	183.1507.01
M 16 x 1,5	2 - 7	19	26	8	183.1707	183.1707.01
	4,5 - 10				183.1710	183.1710.01
M 20 x 1,5	5 - 10	25	28	9	183.2010	183.2010.01
	7 - 13				183.2013	183.2013.01
M 25 x 1,5	6 - 13	30	30	10	183.2513	183.2513.01
	9 - 17				183.2517	183.2517.01
M 32 x 1,5	7 - 15	36	37	10	183.3215	183.3215.01
	11 - 21				183.3221	183.3221.01
M 40 x 1,5	15 - 23	46	42	10	183.4023	183.4023.01
	19 - 28				183.4028	183.4028.01
M 50 x 1,5	22 - 29	55	50	12	183.5029	183.5029.01
	27 - 35				183.5035	183.5035.01
M 63 x 1,5	28 - 39	66	59	12	183.6339	183.6339.01
	34 - 45				183.6345	183.6345.01
Pg 7	1,5 - 5	15	24	8	183.0705	183.0705.01
	2,5 - 6,5				183.0707	183.0707.01
Pg 9	2 - 6	19	28	8	183.0906	183.0906.01
	3,5 - 8				183.0908	183.0908.01
Pg 11	2 - 7	22	30	8	183.1107	183.1107.01
	4 - 10				183.1110	183.1110.01
Pg 13,5	4 - 9	24	32	9	183.1309	183.1309.01
	6 - 12				183.1312	183.1312.01
Pg 16	6 - 12	27	34	10	183.1612	183.1612.01
	9 - 14				183.1614	183.1614.01
Pg 21	9 - 16	33	38	11	183.2116	183.2116.01
	13 - 18				183.2118	183.2118.01
Pg 29	11 - 20	42	45	11	183.2920	183.2920.01
	14 - 25				183.2925	183.2925.01
Pg 36	17 - 26	53	53	13	183.3626	183.3626.01
	24 - 32				183.3632	183.3632.01
Pg 42	22 - 31	60	55	13	183.4231	183.4231.01
	35 - 38				183.4238	183.4238.01
Pg 48	26 - 35	65	55	14	183.4835	183.4835.01
	39 - 44				183.4844	183.4844.01
3/8" NPT	2 - 6	19	28	15	183.3906	183.3906.01
	3,5 - 8				183.3908	183.3908.01
1/2" NPT	4 - 9	24	32	13	183.1909	183.1909.01
	5 - 12				183.1912	183.1912.01
3/4" NPT	9 - 16	33	38	15	183.3516	183.3516.01
	13 - 18				183.3518	183.3518.01
1" NPT	19 - 25,4	42	45	15	183.7525	183.7525.01



SKINTOP-KS

Material: PA
 Farbe: grau / schwarz
 Dichtung: CR/NBR
 Zugentlastung: nach EN 50262, Ausf. A*
 Einsatztemperatur: -20 °C bis 100 °C
 Schutzart: IP 68

Material: PA (Nylon)
 Colour: grey / black
 Sealing insert: CR/NBR
 Strain relief: acc. to EN 50262, version A*
 Temperature range: -20 °C to 100 °C
 Protection type: IP 68

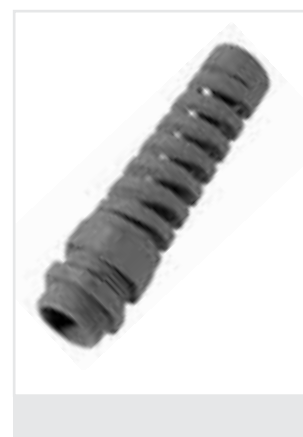
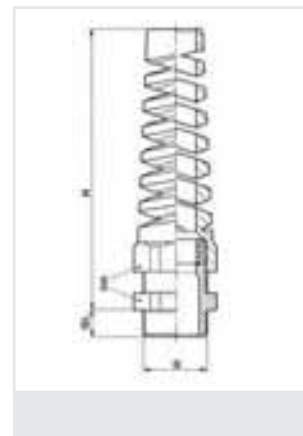
183.50
183.51

* nur metrische Größen

* only metric sizes



Gewinde Entry Thread G	\varnothing mm	 mm	H mm	GL mm	grau / grey RAL 7001 HUGRO No.	schwarz / black RAL 9005 HUGRO No.
M 12 x 1,5	1 - 5	15	56	8	183.1505.50	183.1505.51
	3,5 - 7				183.1507.50	183.1507.51
M 16 x 1,5	2 - 7	19	78	8	183.1707.50	183.1707.51
	4,5 - 10				183.1710.50	183.1710.51
M 20 x 1,5	5 - 10	25	93	8	183.2010.50	183.2010.51
	7 - 13				183.2013.50	183.2013.51
M 25 x 1,5	6 - 13	30	116	9	183.2513.50	183.2513.51
	9 - 17				183.2517.50	183.2517.51
M 32 x 1,5	7 - 15	36	139	10	183.3215.50	183.3215.51
	11 - 21				183.3221.50	183.3221.51
Pg 7	1,5 - 5	15	54	8	183.0705.50	183.0705.51
	2,5 - 6,5				183.0707.50	183.0707.51
Pg 9	2 - 6	19	65	8	183.0906.50	183.0906.51
	3,5 - 8				183.0908.50	183.0908.51
Pg 11	2 - 7	22	78	8	183.1107.50	183.1107.51
	4 - 10				183.1110.50	183.1110.51
Pg 13,5	4 - 9	24	89	9	183.1309.50	183.1309.51
	6 - 12				183.1312.50	183.1312.51
Pg 16	6 - 12	27	101	10	183.1612.50	183.1612.51
	9 - 14				183.1614.50	183.1614.51
Pg 21	9 - 16	33	118	11	183.2116.50	183.2116.51
	13 - 18				183.2118.50	183.2118.51



Kabelverschraubungen

EMV-Schutz

Ex-Schutz

Kabelschutzsysteme

Zubehör

Technischer Anhang

Artikel-Verzeichnis

Progress-T

179.02

Material: Agromid, glasfaserverstärkt
wärmealterungs- und
schlagmodifiziertes PA
dunkelgrau (RAL 7001)
Farbe:
Dichteinsatz: TPE
Zugentlastung: nach EN 50262, Ausf. A
Einsatztemperatur: -30 °C bis 120 °C
Schutzart: IP 68

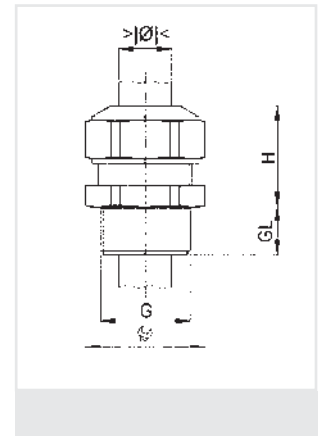
Material: Agromid, glass-fibre reinforced
heat aging and impact-resistant
modified PA (Nylon)
dark grey (RAL 7001)
Colour:
Sealing insert: TPE
Strain relief: acc. to EN 50262, version A
Temperature range: -30 °C to 120 °C
Protection type: IP 68

SEV-geprüft nach EN 50262

SEV approved acc. to EN 50262



Gewinde Entry Thread G	mm	mm	H mm	GL mm	HUGRO No.
kurzer, einteiliger Dichteinsatz / short, one-piece sealing insert					
M 8 x 1	2,5 - 3,5	12	15,5	10	179.0803.02
	3,5 - 5				179.0805.02
M 10 x 1	3 - 4	15	18	10	179.1004.02
	4 - 6				179.1006.02
M 12 x 1,5	3,5 - 5	17	22	12	179.1505.02
	5 - 6,5				179.1506.02
	6,5 - 8				179.1508.02
M 16 x 1,5	4,5 - 6	21	26	12	179.1706.02
	6 - 8				179.1708.02
	8 - 10,5				179.1710.02
M 20 x 1,5	6 - 8	27	28	13	179.2008.02
	8 - 11				179.2011.02
	11 - 15				179.2015.02
M 25 x 1,5	9,5 - 12,5	34	33	13	179.2512.02
	12,5 - 16				179.2516.02
	16 - 20,5				179.2520.02
M 32 x 1,5	14 - 17	41	35	15	179.3217.02
	17 - 21				179.3221.02
	21 - 25,5				179.3225.02
M 40 x 1,5	20 - 24	50	40	15	179.4024.02
	24 - 28,5				179.4028.02
	28,5 - 33				179.4033.02
M 50 x 1,5	29 - 33	60	42	16	179.5033.02
	33 - 37				179.5037.02
	37 - 42				179.5042.02
M 63 x 1,5	35 - 40	75	48	16	179.6340.02
	40 - 46				179.6346.02
	46 - 52				179.6352.02
kurzer, zweiteiliger Dichteinsatz / short, two-piece sealing insert					
M 16 x 1,5	6 - 10,5	21	26	12	179.1702.02
M 20 x 1,5	8 - 15	27	28	13	179.2002.02
M 25 x 1,5	12,5 - 20,5	34	33	13	179.2502.02
M 32 x 1,5	17 - 25,5	41	35	15	179.3202.02
M 40 x 1,5	24 - 33	50	40	15	179.4002.02
M 50 x 1,5	33 - 42	60	42	16	179.5002.02
M 63 x 1,5	40 - 52	75	48	16	179.6302.02



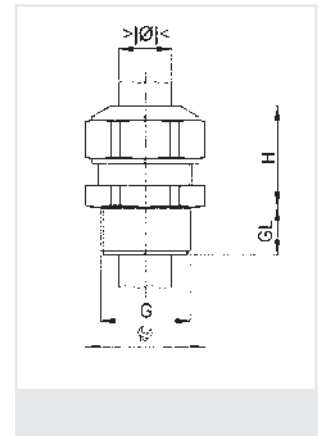
Progress-T (Pg)

Material: Agromid, glasfaserverstärkt
 wärmealterungs- und
 schlagmodifiziertes PA
 dunkelgrau (RAL 7001)
 Farbe: dunkelgrau (RAL 7001)
 Dichteinsatz: TPE
 Einsatztemperatur: -30 °C bis 120 °C
 Schutzart: IP 68

Material: Agromid, glass-fibre reinforced
 heat aging and impact-resistant
 modified PA (Nylon)
 dark grey (RAL 7001)
 Colour: dark grey (RAL 7001)
 Sealing insert: TPE
 Temperature range: -30 °C to 120 °C
 Protection type: IP 68

179.02

Gewinde Entry Thread G			H mm	GL mm	HUGRO No.
kurzer, einteiliger Dichteinsatz / short, one-piece sealing insert					
Pg 7	3,5 - 5	17	22	12	179.0705.02
	5 - 6,5				179.0706.02
	6,5 - 8				179.0708.02
Pg 9	4,5 - 6	21	26	12	179.0906.02
	6 - 8				179.0908.02
	8 - 10,5				179.0910.02
Pg 11	4 - 5,5	24	28	12	179.1105.02
	5,5 - 8,5				179.1108.02
	8,5 - 12				179.1112.02
Pg 13,5	6 - 8	27	28	13	179.1308.02
	8 - 11				179.1311.02
	11 - 15				179.1315.02
Pg 16	6 - 8	27	28	13	179.1608.02
	8 - 11				179.1611.02
	11 - 15				179.1615.02
Pg 21	9,5 - 12,5	34	33	13	179.2112.02
	12,5 - 16				179.2116.02
	16 - 20,5				179.2120.02
Pg 29	16 - 19	41	36	13	179.2919.02
	19 - 23				179.2923.02
	23 - 27,5				179.2927.02
Pg 36	21,5 - 26	55	42	16	179.3626.02
	26 - 30,5				179.3630.02
	30,5 - 35				179.3635.02
Pg 42	29 - 33	60	42	16	179.4233.02
	33 - 37				179.4237.02
	37 - 42				179.4242.02
Pg 48	32 - 37	70	46	16	179.4837.02
	37 - 43				179.4843.02
	43 - 49				179.4849.02
kurzer, zweiteiliger Dichteinsatz / short, two-piece sealing insert					
Pg 9	6 - 10,5	21	26	12	179.0902.02
Pg 11	5,5 - 12	24	28	12	179.1102.02
Pg 13,5	8 - 15	27	28	13	179.1302.02
Pg 16	8 - 15	27	28	13	179.1602.02
Pg 21	12,5 - 20,5	34	33	13	179.2102.02
Pg 29	19 - 27,5	41	36	13	179.2902.02
Pg 36	26 - 35	55	42	16	179.3602.02
Pg 42	33 - 42	60	42	16	179.4202.02
Pg 48	37 - 49	70	46	16	179.4802.02



Progress-P

Material: PA, glasfaserverstärkt
 Farbe: grau/schwarz
 Dichteinsatz: TPE
 Zugentlastung: nach EN 50262, Ausf. A
 Einsatztemperatur: -20 °C bis 100 °C
 Schutzart: IP 68

Material: PA (Nylon), glass-fibre reinforced
 Colour: grey/black
 Sealing insert: TPE
 Strain relief: acc. to EN 50262, version A
 Temperature range: -20 °C to 100 °C
 Protection type: IP 68

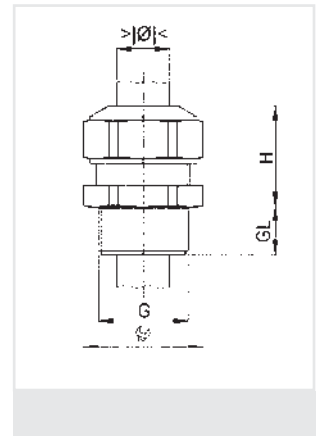
180.00
180.01

SEV-geprüft nach EN 50262

SEV approved acc. to EN 50262



Gewinde Entry Thread G			H mm	GL mm	grau/grey RAL 7035 HUGRO No.	schwarz/black RAL 9005 HUGRO No.
kurzer, einteiliger Dichteinsatz / short, one-piece sealing insert						
M 8 x 1	2,5 - 3,5	12	15,5	10	180.0803.00	180.0803.01
	3,5 - 5				180.0805.00	180.0805.01
M 10 x 1	3 - 4	15	18	10	180.1004.00	180.1004.01
	4 - 6				180.1006.00	180.1006.01
M 12 x 1,5	3,5 - 5	17	22	12	180.1505.00	180.1505.01
	5 - 6,5				180.1506.00	180.1506.01
	6,5 - 8				180.1508.00	180.1508.01
M 16 x 1,5	4,5 - 6	21	26	12	180.1706.00	180.1706.01
	6 - 8				180.1708.00	180.1708.01
	8 - 10,5				180.1710.00	180.1710.01
M 20 x 1,5	6 - 8	27	28	13	180.2008.00	180.2008.01
	8 - 11				180.2011.00	180.2011.01
	11 - 15				180.2015.00	180.2015.01
M 25 x 1,5	9,5 - 12,5	34	33	13	180.2512.00	180.2512.01
	12,5 - 16				180.2516.00	180.2516.01
	16 - 20,5				180.2520.00	180.2520.01
M 32 x 1,5	14 - 17	41	35	15	180.3217.00	180.3217.01
	17 - 21				180.3221.00	180.3221.01
	21 - 25,5				180.3225.00	180.3225.01
M 40 x 1,5	20 - 24	50	40	15	180.4024.00	180.4024.01
	24 - 28,5				180.4028.00	180.4028.01
	28,5 - 33				180.4033.00	180.4033.01
M 50 x 1,5	29 - 33	60	42	16	180.5033.00	180.5033.01
	33 - 37				180.5037.00	180.5037.01
	37 - 42				180.5042.00	180.5042.01
M 63 x 1,5	35 - 40	75	48	16	180.6340.00	180.6340.01
	40 - 46				180.6346.00	180.6346.01
	46 - 52				180.6352.00	180.6352.01
kurzer, zweiteiliger Dichteinsatz / short, two-piece sealing insert						
M 16 x 1,5	6 - 10,5	21	26	12	180.1702.00	180.1702.01
M 20 x 1,5	8 - 15	27	28	13	180.2002.00	180.2002.01
M 25 x 1,5	12,5 - 20,5	34	33	13	180.2502.00	180.2502.01
M 32 x 1,5	17 - 25,5	41	35	15	180.3202.00	180.3202.01
M 40 x 1,5	24 - 33	50	40	15	180.4002.00	180.4002.01
M 50 x 1,5	33 - 42	60	42	16	180.5002.00	180.5002.01
M 63 x 1,5	40 - 52	75	48	16	180.6302.00	180.6302.01



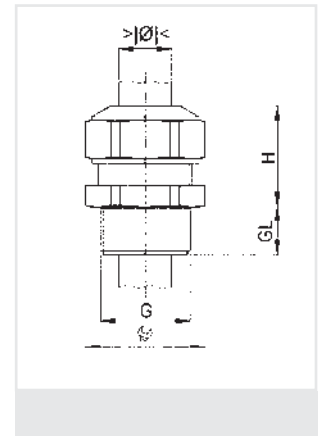
Progress-P (Pg)

Material: PA, glasfaserverstärkt
 Farbe: grau/schwarz
 Dichteinsatz: TPE
 Einsatztemperatur: -20 °C bis 100 °C
 Schutzart: IP 68

Material: PA (Nylon), glass-fibre reinforced
 Colour: grey/black
 Sealing insert: TPE
 Temperature range: -20 °C to 100 °C
 Protection type: IP 68

180.00
180.01

Gewinde Entry Thread G			H mm	GL mm	grau/grey RAL 7035 HUGRO No.	schwarz/black RAL 9005 HUGRO No.
kurzer, einteiliger Dichteinsatz / short, one-piece sealing insert						
Pg 7	3,5 - 5	17	22	12	180.0705.00	180.0705.01
	5 - 6,5				180.0706.00	180.0706.01
	6,5 - 8				180.0708.00	180.0708.01
Pg 9	4,5 - 6	21	26	12	180.0906.00	180.0906.01
	6 - 8				180.0908.00	180.0908.01
	8 - 10,5				180.0910.00	180.0910.01
Pg 11	4 - 5,5	24	28	12	180.1105.00	180.1105.01
	5,5 - 8,5				180.1108.00	180.1108.01
	8,5 - 12				180.1112.00	180.1112.01
Pg 13,5	6 - 8	27	28	13	180.1308.00	180.1308.01
	8 - 11				180.1311.00	180.1311.01
	11 - 15				180.1315.00	180.1315.01
Pg 16	6 - 8	27	28	13	180.1608.00	180.1608.01
	8 - 11				180.1611.00	180.1611.01
	11 - 15				180.1615.00	180.1615.01
Pg 21	9,5 - 12,5	34	33	13	180.2112.00	180.2112.01
	12,5 - 16				180.2116.00	180.2116.01
	16 - 20,5				180.2120.00	180.2120.01
Pg 29	16 - 19	41	36	13	180.2919.00	180.2919.01
	19 - 23				180.2923.00	180.2923.01
	23 - 27,5				180.2927.00	180.2927.01
Pg 36	21,5 - 26	55	42	16	180.3626.00	180.3626.01
	26 - 30,5				180.3630.00	180.3630.01
	30,5 - 35				180.3635.00	180.3635.01
Pg 42	29 - 33	60	42	16	180.4233.00	180.4233.01
	33 - 37				180.4237.00	180.4237.01
	37 - 42				180.4242.00	180.4242.01
Pg 48	32 - 37	70	46	16	180.4837.00	180.4837.01
	37 - 43				180.4843.00	180.4843.01
	43 - 49				180.4849.00	180.4849.01
kurzer, zweiteiliger Dichteinsatz / short, two-piece sealing insert						
Pg 9	6 - 10,5	21	26	12	180.0902.00	180.0902.01
Pg 11	5,5 - 12	24	28	12	180.1102.00	180.1102.01
Pg 13,5	8 - 15	27	28	13	180.1302.00	180.1302.01
Pg 16	8 - 15	27	28	13	180.1602.00	180.1602.01
Pg 21	12,5 - 20,5	34	33	13	180.2102.00	180.2102.01
Pg 29	19 - 27,5	41	36	13	180.2902.00	180.2902.01
Pg 36	26 - 35	55	42	16	180.3602.00	180.3602.01
Pg 42	33 - 42	60	42	16	180.4202.00	180.4202.01
Pg 48	37 - 49	70	46	16	180.4802.00	180.4802.01



Kabelverschraubungen

EMV-Schutz

Ex-Schutz

Kabelschutzsysteme

Zubehör

Technischer Anhang

Artikel-Verzeichnis

Progress-P / MF

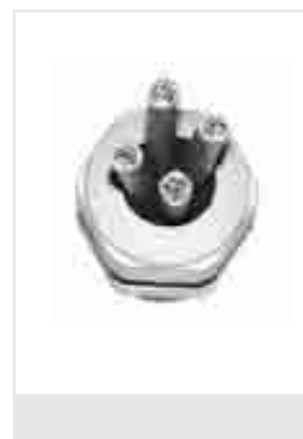
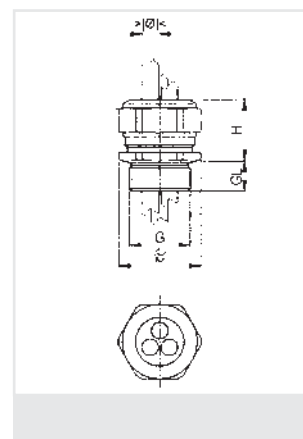
Material: PA, glasfaserverstärkt
 Farbe: grau (RAL 7035)
 Dichteinsatz: TPE
 Einsatztemperatur: -20 °C bis 100 °C
 Schutzart: IP 68

Material: PA (Nylon), glass-fibre reinforced
 Colour: grey (RAL 7035)
 Sealing insert: TPE
 Temperature range: -20 °C to 100 °C
 Protection type: IP 68

180.40



Gewinde Entry Thread G	mm		mm	H mm	GL mm	HUGRO No.
M 16 x 1,5	2,0 - 3,0	2	21	26	12	180.17302.40
	2,5 - 4,0	2				180.17402.40
	3,5 - 5,0	2				180.17502.40
M 20 x 1,5	3,5 - 5,0	2	27	28	13	180.20502.40
	3,5 - 5,0	3				180.20503.40
	3,5 - 5,0	4				180.20504.40
	4,5 - 6,0	2				180.20602.40
	4,5 - 6,0	3				180.20603.40
	4,5 - 6,0	4				180.20604.40
	5,2 - 6,5	3				180.20653.40
M 25 x 1,5	5,5 - 7,5	2	34	33	13	180.20752.40
	4,8 - 6,0	6				180.25606.40
	5,0 - 7,0	2				180.25702.40
	5,5 - 7,0	3				180.25703.40
	5,5 - 7,0	4				180.25704.40
	6,7 - 9,0	2				180.25902.40
	6,8 - 9,0	3				180.25903.40
M 32 x 1,5	7,7 - 10,0	2	41	35	15	180.25102.40
	5,8 - 7,0	6				180.32706.40
	7,0 - 9,0	3				180.32903.40
	7,0 - 9,0	4				180.32904.40
	8,5 - 10,5	3				180.32103.40
9,0 - 11,5	2	180.32112.40				



Weitere Ausführungen und andere Farben auf Anfrage
 Further versions and other colours are available on request

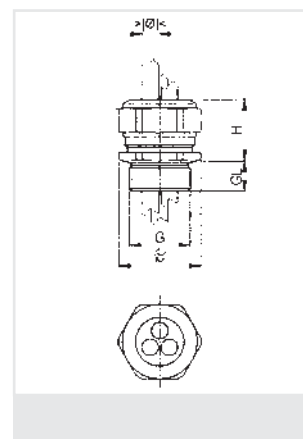
Progress-P / MF (Pg)

Material: PA, glasfaserverstärkt
 Farbe: grau (RAL 7035)
 Dichteinsatz: TPE
 Einsatztemperatur: -20 °C bis 100 °C
 Schutzart: IP 68

Material: PA (Nylon), glass-fibre reinforced
 Colour: grey (RAL 7035)
 Sealing insert: TPE
 Temperature range: -20 °C to 100 °C
 Protection type: IP 68

180.40

Gewinde Entry Thread G	mm		mm	H mm	GL mm	HUGRO No.
Pg 9	2,0 - 3,0	2	21	26	12	180.09302.40
	2,5 - 4,0	2				180.09402.40
	3,5 - 5,0	2				180.09502.40
Pg 11	3,5 - 5,0	2	24	28	12	180.11502.40
	3,5 - 5,0	3				180.11503.40
Pg 13,5	4,5 - 6,0	2	27	28	13	180.11602.40
	3,5 - 5,0	2				180.13502.40
	3,5 - 5,0	3				180.13503.40
	3,5 - 5,0	4				180.13504.40
	4,5 - 6,0	2				180.13602.40
	4,5 - 6,0	3				180.13603.40
	4,5 - 6,0	4				180.13604.40
Pg 16	5,2 - 6,5	3	27	28	13	180.13653.40
	5,5 - 7,5	2				180.13752.40
	3,5 - 5,0	2				180.16502.40
	3,5 - 5,0	3				180.16503.40
	3,5 - 5,0	4				180.16504.40
	4,5 - 6,0	2				180.16602.40
	4,5 - 6,0	3				180.16603.40
Pg 21	4,5 - 6,0	4	34	33	13	180.16604.40
	5,2 - 6,5	3				180.16653.40
	5,5 - 7,5	2				180.16752.40
	4,8 - 6,0	6				180.21606.40
	5,0 - 7,0	2				180.21702.40
	5,0 - 7,0	3				180.21703.40
	5,5 - 7,0	4				180.21704.40
Pg 29	6,7 - 9,0	2	41	36	13	180.21902.40
	6,8 - 9,0	3				180.21903.40
	7,7 - 10,0	2				180.21102.40
	7,5 - 9,0	3				180.29903.40
Weitere Ausführungen und andere Farben auf Anfrage				Further versions and other colours are available on request		



Kabelverschraubungen
 EMV-Schutz
 Ex-Schutz
 Kabelschutzsysteme
 Zubehör
 Technischer Anhang
 Artikel-Verzeichnis

Uni-Dicht-P

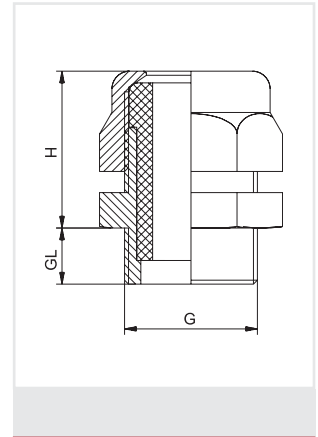
Material: PA/*POM
 Farbe: grau (RAL 7032)
 Zugentlastung: nach EN 50262, Ausf. A
 Dichteinsatz: TPE
 Einsatztemperatur: -20 °C bis 100 °C
 Schutzart: IP 68

Material: PA (Nylon)/*POM
 Colour: grey (RAL 7032)
 Strain relief: acc. to EN 50262, version A
 Sealing insert: TPE
 Temperature range: -20 °C to 100 °C
 Protection type: IP 68

181.00



Gewinde Entry Thread G	\varnothing mm	 mm	H mm	GL mm	HUGRO No.
M 12 x 1,5	4 - 6,5	15	21	8	181.1507
M 16 x 1,5	4 - 6,5	19	22	9	181.1707
	5 - 8				181.1708
	6,5 - 9,5				181.1710
M 20 x 1,5	4 - 6,5	22	23	9	181.2007
	5 - 8				181.2008
	6,5 - 9,5				181.2010
	7 - 10,5				181.2011
M 20 x 1,5	4 - 6,5	24	23	9	181.2307
	5 - 8				181.2308
	6,5 - 9,5				181.2310
	7 - 10,5				181.2311
	9 - 13				181.2313
M 25 x 1,5	4 - 6,5	30/27	23	9	181.2507
	5 - 8				181.2508
	6,5 - 9,5				181.2510
	7 - 10,5				181.2511
	9 - 13				181.2513
	11,5 - 15,5				181.2516
M 32 x 1,5	7 - 10,5	36/33	27	11	181.3211
	9 - 13				181.3213
	11,5 - 15,5				181.3216
	14 - 18				181.3218
	17 - 20,5				181.3221
M 40 x 1,5	11,5 - 15,5	46/43	34	11,5	181.4016
	14 - 18				181.4018
	17 - 20,5				181.4021
	20 - 25				181.4025
	24 - 28				181.4028
M 50 x 1,5	27 - 32	55/53	34	14	181.5032
	29 - 34				181.5034
	32 - 36				181.5036
	36 - 40	60	38	14	181.5040 *
M 63 x 1,5	39 - 44	68/65	41	14	181.6344 *



Cable Glands

EMC Protection

Ex Protection

Conduit Protection Syst.

Accessories

Technical Appendix



Article Number Index

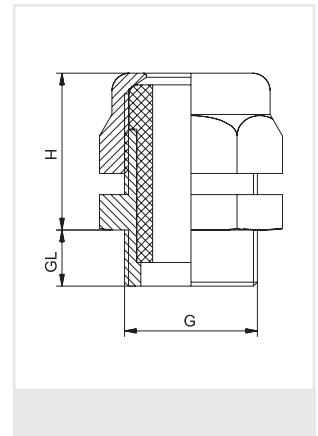
Uni-Dicht-P (Pg)

Material: PA/*POM
 Farbe: grau (RAL 7032)
 Dichteinsatz: TPE
 Einsatztemperatur: -20 °C bis 100 °C
 Schutzart: IP 68

Material: PA (Nylon)/*POM
 Colour: grey (RAL 7032)
 Sealing insert: TPE
 Temperature range: -20 °C to 100 °C
 Protection type: IP 68

181.00

Gewinde Entry Thread G	 mm	 mm	H mm	GL mm	HUGRO No.
Pg 7	4 - 6,5	15	21	8	181.0707
Pg 9	4 - 6,5	19	22	9	181.0907
	5 - 8				181.0908
	6,5 - 9,5				181.0910
Pg 11	4 - 6,5	22	23	9	181.1107
	5 - 8				181.1108
	6,5 - 9,5				181.1110
	7 - 10,5				181.1111
Pg 13,5	4 - 6,5	24	23	9	181.1307
	5 - 8				181.1308
	6,5 - 9,5				181.1310
	7 - 10,5				181.1311
	9 - 13				181.1313
Pg 16	4 - 6,5	27	23	9,5	181.1607
	5 - 8				181.1608
	6,5 - 9,5				181.1610
	7 - 10,5				181.1611
	9 - 13				181.1613
	11,5 - 15,5				181.1616
Pg 21	7 - 10,5	33	27	11	181.2111
	9 - 13				181.2113
	11,5 - 15,5				181.2116
	14 - 18				181.2118
	17 - 20,5				181.2121
Pg 29	9 - 13	43	34	11,5	181.2913
	11,5 - 15,5				181.2916
	14 - 18				181.2918
	17 - 20,5				181.2921
	20 - 25				181.2925
	24 - 28				181.2928
Pg 36	27 - 32	53	34	14	181.3632
	29 - 34				181.3634
	32 - 36				181.3636
Pg 42	36 - 40	60	38	15	181.4240 *
Pg 48	39 - 44	65	41	15	181.4844 *



Kabelverschraubungen
 EMV-Schutz
 Ex-Schutz
 Kabelschutzsysteme
 Zubehör
 Technischer Anhang
 Artikel-Verzeichnis

Uni-Dicht-P / MF

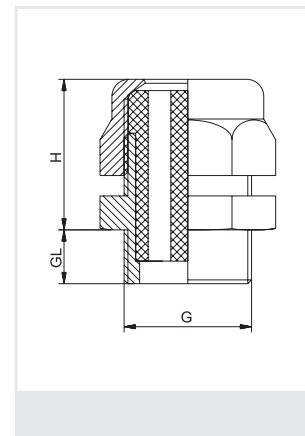
Material: PA/*POM
Farbe: grau (RAL 7032)
Dichteinsatz: TPE
Einsatztemperatur: -20 °C bis 100 °C
Schutzart: IP 68

Material: PA (Nylon)/*POM
Colour: grey (RAL 7032)
Sealing insert: TPE
Temperature range: -20 °C to 100 °C
Protection type: IP 68

181.40



Gewinde Entry Thread G	mm	H mm	GL mm	mm	HUGRO No.	mm	HUGRO No.
M 16 x 1,5	19	22	9	2 x 1,2	181.17122.40	4 x 1,4	181.17144.40
				2 x 3	181.17302.40	3 x 3	181.17303.40
				4 x 3	181.17304.40	2 x 4	181.17402.40
				8 x 1,2	181.20128.40	4 x 1,5	181.20154.40
				7 x 1,5	181.20157.40	9 x 1,5	181.20159.40
				6 x 2	181.20206.40	2 x 2,3	181.20232.40
M 20 x 1,5	22	23	9	6 x 2,5	181.20256.40	2 x 3	181.20302.40
				3 x 3	181.20303.40	5 x 3,5	181.20355.40
				2 x 4	181.20402.40	3 x 4	181.20403.40
				2 x 5	181.20502.40	2 x 6	181.20602.40
				8 x 1,5	181.23158.40	3 x 2	181.23203.40
				10 x 2	181.23210.40	2 x 3	181.23302.40
M 20 x 1,5	24	23	9	3 x 3	181.23303.40	4 x 3	181.23304.40
				6 x 3,5	181.23356.40	3 x 4	181.23403.40
				2 x 5	181.23502.40	2 x 6	181.23602.40
				7 x 2	181.25207.40	3 x 3	181.25303.40
				9 x 3	181.25309.40	2 x 4	181.25402.40
				4 x 4	181.25404.40	6 x 4	181.25406.40
M 25 x 1,5	30/27	23	9	2 x 6	181.25602.40	4 x 6	181.25604.40
				3 x 7	181.25703.40	2 x 8	181.25802.40
				21 x 2	181.32221.40	8 x 3	181.32308.40
				6 x 4	181.32406.40	8 x 4	181.32408.40
				2 x 4,5	181.32452.40	4 x 5	181.32504.40
				6 x 5	181.32506.40	8 x 5	181.32508.40
M 32 x 1,5	36/33	27	11	4 x 6	181.32604.40	4 x 6,5	181.32654.40
				6 x 6,5	181.32656.40	3 x 7	181.32703.40
				2 x 8	181.32802.40	4 x 8	181.32804.40
				2 x 9	181.32902.40	3 x 9	181.32903.40
				12 x 5,3	181.40512.40	6 x 6	181.40606.40
				10 x 6	181.40610.40	7 x 7	181.40707.40
M 40 x 1,5	46/43	34	11,5	5 x 8	181.40805.40	6 x 8	181.40806.40
				4 x 9	181.40904.40	5 x 9	181.40905.40
				4 x 10	181.40104.40	5 x 10	181.40105.40
				2 x 11	181.40112.40	3 x 11	181.40113.40
				2 x 13	181.40132.40		
				15 x 5	181.50515.40	13 x 7	181.50713.40
M 50 x 1,5	55/53	34	14	8 x 8	181.50808.40	11 x 8	181.50811.40
				7 x 9	181.50907.40	8 x 9	181.50908.40
				3 x 10	181.50103.40	4 x 11,5	181.50114.40
				5 x 11,5	181.50115.40	4 x 13	181.50134.40
				2 x 15	181.50152.40		
				8 x 10	181.63108.40	4 x 12	181.63124.40
M 63 x 1,5 *	68/65	41	14	8 x 12	181.63128.40	4 x 16	181.63164.40
				3 x 18	181.63183.40		



Weitere Ausführungen und unterschiedliche Bohrungen auf Anfrage

Further versions and different holes on request

Bolzen zum Verschließen nicht gebrauchter Bohrungen siehe Zubehör - Serie 683

Plugs for closing of not used holes see accessories - series 683

Kabelverschraubungen mit mehreren Durchführungen

Cable Glands with multi-holed insert






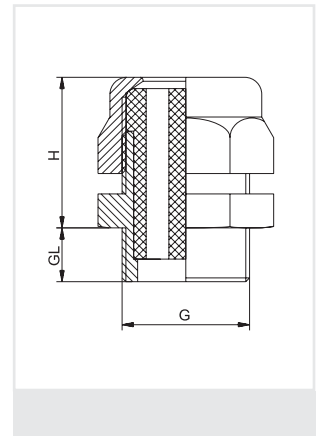
Uni-Dicht-P / MF (Pg)

Material: PA / *POM
Farbe: grau (RAL 7032)
Dichteinsatz: TPE
Einsatztemperatur: -20 °C bis 100 °C
Schutzart: IP 68

Material: PA (Nylon) / *POM
Colour: grey (RAL 7032)
Sealing insert: TPE
Temperature range: -20 °C to 100 °C
Protection type: IP 68

181.40

Gewinde Entry Thread G	 mm	H mm	GL mm	 mm	HUGRO No.	 mm	HUGRO No.
Pg 9	19	22	9	2 x 1,2	181.09122.40	4 x 1,4	181.09144.40
				2 x 3	181.09302.40	3 x 3	181.09303.40
				4 x 3	181.09304.40	2 x 4	181.09402.40
Pg 11	22	23	9	8 x 1,2	181.11128.40	4 x 1,5	181.11154.40
				7 x 1,5	181.11157.40	9 x 1,5	181.11159.40
				6 x 2	181.11206.40	2 x 2,3	181.11232.40
				6 x 2,5	181.11256.40	2 x 3	181.11302.40
				3 x 3	181.11303.40	5 x 3,5	181.11355.40
				2 x 4	181.11402.40	3 x 4	181.11403.40
Pg 13,5	24	23	9	2 x 5	181.11502.40	2 x 6	181.11602.40
				8 x 1,5	181.13158.40	3 x 2	181.13203.40
				10 x 2	181.13210.40	2 x 3	181.13302.40
				3 x 3	181.13303.40	4 x 3	181.13304.40
				6 x 3,5	181.13356.40	3 x 4	181.13403.40
				2 x 5	181.13502.40	2 x 6	181.13602.40
Pg 16	27	23	9,5	7 x 2	181.16207.40	3 x 3	181.16303.40
				9 x 3	181.16309.40	2 x 4	181.16402.40
				4 x 4	181.16404.40	6 x 4	181.16406.40
				2 x 6	181.16602.40	4 x 6	181.16604.40
				3 x 7	181.16703.40	2 x 8	181.16802.40
				21 x 2	181.21221.40	8 x 3	181.21308.40
Pg 21	33	27	11	6 x 4	181.21406.40	8 x 4	181.21408.40
				2 x 4,5	181.21452.40	4 x 5	181.21504.40
				6 x 5	181.21506.40	8 x 5	181.21508.40
				4 x 6	181.21604.40	4 x 6,5	181.21654.40
				6 x 6,5	181.21656.40	3 x 7	181.21703.40
				2 x 8	181.21802.40	4 x 8	181.21804.40
				2 x 9	181.21902.40	3 x 9	181.21903.40
				12 x 5,3	181.29512.40	6 x 6	181.29606.40
Pg 29	43	34	11,5	10 x 6	181.29610.40	7 x 7	181.29707.40
				5 x 8	181.29805.40	6 x 8	181.29806.40
				4 x 9	181.29904.40	5 x 9	181.29905.40
				4 x 10	181.29104.40	5 x 10	181.29105.40
				2 x 11	181.29112.40	3 x 11	181.29113.40
				2 x 13	181.29132.40		
				15 x 5	181.36515.40	13 x 7	181.36713.40
Pg 36	53	34	14	8 x 8	181.36808.40	11 x 8	181.36811.40
				7 x 9	181.36907.40	8 x 9	181.36908.40
				3 x 10	181.36103.40	4 x 11,5	181.36114.40
				5 x 11,5	181.36115.40	4 x 13	181.36134.40
				2 x 15	181.36152.40		
				8 x 10	181.48108.40	4 x 12	181.48124.40
Pg 48 *	65	41	15	8 x 12	181.48128.40	4 x 16	181.48164.40
				3 x 18	181.48183.40		
Weitere Ausführungen und unterschiedliche Bohrungen auf Anfrage				Further versions and different holes on request			
Bolzen zum Verschließen nicht gebrauchter Bohrungen siehe Zubehör - Serie 683				Plugs for closing of not used holes see accessories - series 683			



Kabelverschraubungen

EMV-Schutz

Ex-Schutz

Kabelschutzsysteme

Zubehör

Technischer Anhang

Artikel-Verzeichnis

Kabelverschraubungen

Pg-Größen nach ehemaliger DIN 46320 A

Cable Glands

Pg sizes acc. to former DIN 46320 A






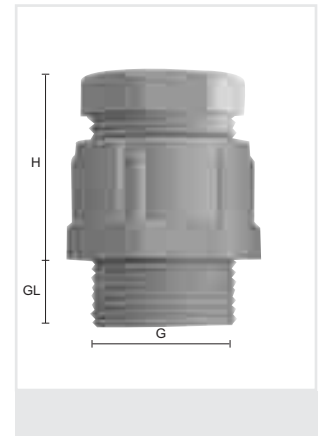
Material: PA, glasfaserverstärkt
 Farbe: grau (RAL 7035)
 Dichtring: SBR/NBR
 Einsatztemperatur: -20 °C bis 80 °C
 Schutzart: IP 54

Material: PA (Nylon), glass fibre-reinforced
 Colour: grey (RAL 7035)
 Sealing ring: SBR/NBR
 Temperature range: -20 °C to 80 °C
 Protection type: IP 54

190.00

190.06



Gewinde Entry Thread G	 mm	H mm	GL mm	Einf. Dichtr. / Simple S. R.		Univ.-Dichtr. / Multipl. S. R.	
				 mm	HUGRO No.	 mm	HUGRO No.
M 12 x 1,5	19/16	21	11	6 - 8	190.1509	4 - 8	190.1509.06
M 16 x 1,5	19/16	21	11	6 - 8	190.1709	4 - 8	190.1709.06
M 20 x 1,5	22/19	22	11	8 - 10	190.2011	6 - 12	190.2011.06
M 25 x 1,5	24/21	26	11	10 - 12	190.2013	6 - 13	190.2013.06
	33/30	32	11	15 - 17	190.2521	9 - 20	190.2521.06
M 32 x 1,5	42/40	35	11	24 - 26	190.3229	17 - 27	190.3229.06
M 40 x 1,5	42/40	39	11	24 - 26	190.4029	17 - 27	190.4029.06
M 50 x 1,5	53/50	39	11	31 - 33	190.5036	23 - 33	190.5036.06
M 63 x 1,5	60/55	44	11	38 - 40	190.5042	29 - 40	190.5042.06
	65/60	44	11	45 - 47	190.6348	35 - 44	190.6348.06
Pg 7	15/13	20	8	3,5 - 6	190.07		
Pg 9	19/16	21	8	4,5 - 7	190.09	4 - 10	190.09.06
Pg 11	22/19	22	8	6 - 9	190.11	6,5 - 12	190.11.06
Pg 13,5	24/21	26	9	9 - 12	190.13	6,5 - 13,5	190.13.06
Pg 16	27/23	28	10	11 - 14	190.16	6,5 - 16	190.16.06
Pg 21	33/30	32	11	15 - 17	190.21	9 - 20	190.21.06
Pg 29	42/40	35	11	18 - 25	190.29	17 - 28	190.29.06
Pg 36	53/50	39	13	25 - 32	190.36	23 - 34	190.36.06
Pg 42	60/55	44	13	30 - 38	190.42	29 - 40	190.42.06
Pg 48	65/60	44	14	34 - 42	190.48	35 - 46	190.48.06



Material: Polystyrol
 Dichtring einfach: Weichgummi
 Einsatztemperatur: -20 °C bis 60 °C

Material: Polystyrene
 Sealing ring simple: Soft rubber
 Temperature range: -20 °C to 60 °C

188.00

Entry Thread G	 mm	H mm	GL mm	 mm	HUGRO No.
Pg 7	15/13	20	8	3,5 - 6	188.07
Pg 9	19/16	21	8	4,5 - 7	188.09
Pg 11	22/19	22	8	6 - 9	188.11
Pg 13,5	24/21	26	9	9 - 12	188.13
Pg 16	27/23	28	10	11 - 14	188.16
Pg 21	33/30	32	11	14 - 18	188.21
Pg 29	42/40	35	11	18 - 25	188.29
Pg 36	53/50	39	13	25 - 32	188.36
Pg 42	60/55	44	13	30 - 38	188.42
Pg 48	65/60	44	14	34 - 42	188.48



Material: Elastomer
Einsatztemperatur: -40 °C bis 100 °C

Material: Elastomer
Temperature range: -40 °C to 100 °C

664.08



für Nenngröße for size	für Hutmutter SW for dome nut A/F		HUGRO No.
	Metall	Plastic	
M 12 + Pg 7	14	15	664.0700.08
M 16 + Pg 9 + 3/8" NPT	17	19	664.0900.08
M 16 + Pg 11 + 3/8" NPT	20	22	664.1100.08
M 20 + Pg 13,5 + 1/2" NPT	22	24	664.1300.08
M 20 + Pg 16 + 1/2" NPT	24	27	664.1600.08
M 25 + Pg 21 + 3/4" NPT	30	33	664.2100.08
M 32 + Pg 29 + 1" + 1 1/4"	40	42	664.2900.08
M 40 + Pg 36 + 1 1/2" NPT	50	53	664.3600.08
M 50 + Pg 42	57	60	664.4200.08
M 63 + Pg 48	68+64	68+65	664.4800.08



Verschlüsse
für Kabelverschraubungen

Plugs
for cable glands

WAZU-V

Material: PA
Farbe: schwarz
Einsatztemperatur: -40 °C bis 100 °C

Material: PA (Nylon)
Colour: black
Temperature range: -40 °C to 100 °C

684.01



für Nenngröße for size	für Hutmutter SW for dome nut A/F		D mm	d mm	L mm	HUGRO No.
	Metall	Plastic				
M 12 + Pg 7	14	15	6	4,5	15	684.07.01
M 16 + Pg 9 + 3/8" NPT	17	19	7,5	5,5	17	684.09.01
M 16 + Pg 11 + 3/8" NPT	20	22	9,5	6,5	19	684.11.01
M 20 + Pg 13,5 + 1/2" NPT	22	24	11,5	8,5	19	684.13.01
M 20 + Pg 16 + 1/2" NPT	24	27	13,5	11,5	19,5	684.16.01
M 25 + Pg 21 + 3/4" NPT	30	33	17,5	15,5	23,5	684.21.01
M 32 + Pg 29 + 1" + 1 1/4"	40	42	24	19	26	684.29.01
M 40 + Pg 36 + 1 1/2" NPT	50	53	31	25	28	684.36.01
M 50 + Pg 42	57	60	37	30	28	684.42.01
M 63 + Pg 48	68+64	68+65	43	34	28	684.48.01



Material: Elastomer
Einsatztemperatur: -40 °C bis 100 °C
Schutzart: IP 54 - IP 68

Material: Elastomer
Temperature range: -40 °C to 100 °C
Protection type: IP 54 - IP 68

664.48



für Nenngrößen for sizes	für Hutmutter SW for dome nut A/F		mm	HUGRO No.	mm	HUGRO No.
	Metall	Plastic				
Mehrfach-Dichteinsätze (MF) / Multi hole inserts (MF)						
M 16 + Pg 9 + 3/8" NPT	17	19	4 x 1,4	664.09144.48	5 x 1,6	664.09165.48
			2 x 3	664.09302.48	10 x 1,4	664.09110.48
M 16 + Pg 11 + 3/8" NPT	20	22	3 x 1,5	664.11153.48	2 x 3	664.11302.48
			3 x 3	664.11303.48	2 x 4	664.11402.48
M 20 + Pg 13,5 + 1/2" NPT	22	24	3 x 2	664.13203.48	2 x 2,5	664.13252.48
			3 x 3	664.13303.48	6 x 3	664.13306.48
M 20 + Pg 16 + 1/2" NPT	24	27	3 x 4	664.13403.48	2 x 5	664.13502.48
			3 x 3	664.16303.48	6 x 3	664.16306.48
M 25 + Pg 21 + 3/4" NPT	30	33	3 x 4	664.16403.48	4 x 4	664.16404.48
			5 x 4	664.16405.48	6 x 4	664.16406.48
M 25 + Pg 21 + 3/4" NPT	30	33	3 x 5,6	664.16563.48	2 x 6	664.16602.48
			4 x 5	664.21504.48	4 x 6	664.21604.48
M 32 + Pg 29 + 1" + 1 1/4"	40	42	3 x 7	664.21703.48	2 x 8	664.21802.48
			6 x 6,5	664.29656.48	4 x 9	664.29904.48
M 40 + Pg 36 + 1 1/2" NPT	50	53	5 x 9	664.36905.48	7 x 9	664.36907.48
			6 x 8	664.36806.48	2 x 15	664.36152.48
M 63 + Pg 48	68+64	68+65	8 x 10	664.48108.48	6 x 12	664.48126.48
			3 x 18	664.48183.48		



Kabelverschraubungen

EMV-Schutz

Ex-Schutz

Kabelschutzsysteme

Montagehinweis:
Der Kabeldurchmesser darf 20% des Bohrungsdurchmessers, max. jedoch 1 mm, unterschreiten.

Notice:
Cable diameter should not be less than 20% of hole diameter but the difference between hole and cable diameter should never exceed 1 mm.

für Nenngrößen for sizes	für Hutmutter SW for dome nut A/F		mm	HUGRO No.	mm	HUGRO No.
	Metall	Plastic				
Flachkabeleinsätze (FK) / Flat cable inserts (FK)						
M 20 + Pg 16 + 1/2" NPT	24	27	11,5 x 5	664.1601.58	12 x 7	664.1602.58
			14 x 6	664.1603.58		
M 25 + Pg 21 + 3/4" NPT	30	33	14 x 6	664.2101.58	14 x 7	664.2102.58
M 32 + Pg 29 + 1" + 1 1/4"	40	42	22 x 8	664.2901.58		
M 40 + Pg 36 + 1 1/2" NPT	50	53	28,5 x 10	664.3601.58	29 x 5,5	664.3602.58
			30,5 x 12	664.3603.58	31 x 7,5	664.3604.58
M 50 + Pg 42	57	60	33,5 x 11,5	664.4201.58		
M 63 + Pg 48	68+64	68+65	38 x 12	664.4801.58		

664.58



Zubehör

Technischer Anhang

Artikel-Verzeichnis

Weitere Abmessungen auf Anfrage **Further versions on request**

Material: 663.02: CR/NBR
663.41: NBR
663.44: Silikon
Einsatztemperatur: CR/NBR: -20 °C bis 100 °C
Silikon: -50 °C bis 200 °C
Schutzart: IP 54

Material: 663.02: CR/NBR
663.41: NBR
663.44: Silicone
Temperature range: CR/NBR: -20 °C to 100 °C
Silicone: -50 °C to 200 °C
Protection type: IP 54

663.02
663.41
663.44

für Nenngröße for size	⊗ mm	HUGRO No.	⊗ mm	HUGRO No.	ohne Bohrung without hole HUGRO No.
M 12					663.1500.02
M 16	2 x 2	663.17202.41	2 x 3	663.17302.41	663.1700.02
	2 x 4	663.17402.41			
M 20	9 x 2	663.20209.41	4 x 3	663.20304.41	663.2000.02
	3 x 4	663.20403.41	4 x 4	663.20404.41	
	2 x 5	663.20502.41	3 x 5,3	663.20533.41	
	2 x 6	663.20602.41			
M 25	5 x 4	663.25405.41	6 x 4	663.25406.41	663.2500.02
	3 x 5	663.25503.41	4 x 5	663.25504.41	
	2 x 6	663.25602.41	3 x 6	663.25603.41	
	3 x 7	663.25703.41			
M 32	8 x 4	663.32408.41	9 x 4	663.32409.41	663.3200.02
	6 x 5	663.32506.41	8 x 5	663.32508.41	
	4 x 6	663.32604.41	5 x 6	663.32605.41	
	2 x 7	663.32702.41	3 x 7	663.32703.41	
	4 x 7	663.32704.41	2 x 8	663.32802.41	
	3 x 8	663.32803.41	2 x 9	663.32902.41	
M40	8 x 6	663.40608.41	9 x 6,9	663.40699.41	663.4000.02
	6 x 7	663.40706.41	4 x 8	663.40804.41	
	5 x 8	663.40805.41	2 x 9	663.40902.41	
	4 x 9	663.40904.41	5 x 9	663.40905.41	
	3 x 10	663.40103.41			
M 50	16 x 4	663.50416.41	16 x 6	663.50616.41	663.5000.02
	8 x 7	663.50708.41	6 x 8	663.50806.41	
	7 x 8	663.50807.41			
M 63					663.6300.02
Pg 7	2 x 2,5	663.07252.44	4 x 1,7	663.07174.44	663.0700.02
Pg 9	2 x 3	663.09302.44			663.0900.02
Pg 11	2 x 2,5	663.11252.44	3 x 3	663.11303.44	663.1100.02
	4 x 3	663.11304.44	2 x 4	663.11402.44	
Pg 13,5	3 x 4	663.13403.44	4 x 4	663.13404.44	663.1300.02
	2 x 5	663.13502.44			
Pg 16	1 x 4	663.16401.44	2 x 4	663.16402.44	663.1600.02
	3 x 4	663.16403.44	4 x 4	663.16404.44	
	5 x 4	663.16405.44	3 x 5	663.16503.44	
	4 x 5	663.16504.44	3 x 5,6	663.16563.44	
	2 x 6	663.16602.44	3 x 6	663.16603.44	
Pg 21	6 x 4	663.21406.44	5 x 5	663.21505.44	663.2100.02
	4 x 6	663.21604.44	2 x 7	663.21702.44	
	3 x 7	663.21703.44	2 x 8	663.21802.44	
	3 x 8	663.21803.44			
Pg 29	5 x 5,6	663.29565.44	4 x 7	663.29704.44	
	5 x 7	663.29705.44	4 x 8	663.29804.44	
	2 x 9	663.29902.44	3 x 9	663.29903.44	
	4 x 9	663.29904.44			
Pg 36	3 x 10	663.36103.44			



Material: POM/PA
 Farbe: weiß/transparent
 Einsatztemperatur: -20 °C bis 100 °C

Material: POM/PA
 Colour: white/transparent
 Temperature range: -20 °C to 100 °C

683.00

Zum Verschließen nicht belegter Bohrungen
 in Mehrfach-Kabelverschraubungen

Usable as inserts to close unused holes
 in sealings of multi duct cable glands

Ø mm	Länge Length mm	HUGRO No.	Ø mm	Länge Length mm	HUGRO No.
3	25	683.0300.25	7,5	20	683.0750.20
4	20	683.0400.20	8	20	683.0800.20
4	25	683.0400.25	9	30	683.0900.30
5	25	683.0500.25	9,3	20	683.0930.20
5,3	25	683.0530.25	10	20	683.1000.20
6	25	683.0600.25	11	20	683.1100.20
6,4	25	683.0640.25	12	25	683.1200.25
7	25	683.0700.25	13	25	683.1300.25



Blindscheiben

Blind Discs

Material: PE
 Farbe: weiß/transparent
 Eisatztemperatur: -30 °C bis 80 °C

Material: PE
 Colour: white/transparent
 Temperature range: -30 °C bis 80 °C

682.00

Als Staubschutz für Kabelverschraubungen

Usable as dust stopper for cable glands


Ø mm	für Größe for size	HUGRO No.
10,5	Pg 7	682.07
13,5	Pg 9	682.09
17	Pg 11	682.11
18,5	Pg 13,5	682.13
20,5	Pg 16	682.16
26	Pg 21	682.21
35	Pg 29	682.29
45	Pg 36	682.36
52	Pg 42	682.42
57	Pg 48	682.48



Material: Messing vernickelt

Material: brass, nickel-plated

540.00

Gewinde Thread G	 mm	H mm	GL mm	HUGRO No.
M 12 x 1,5	12	8,5	6	540.15
M 16 x 1,5	16	8,5	6	540.17
M 20 x 1,5	20	10,5	7,5	540.20
M 25 x 1,5	25	11,5	8	540.25
M 32 x 1,5	32	12	8	540.32
M 40 x 1,5	40	12	8	540.40
M 50 x 1,5	50	14	9,5	540.50
M 63 x 1,5	64	17,5	11,5	540.63
Pg 7	13	8	5,5	540.07
Pg 9	15	8,5	6	540.09
Pg 11	18	9	6	540.11
Pg 13,5	20	10,5	7,5	540.13
Pg 16	22	10,5	7,5	540.16
Pg 21	28	11,5	8	540.21
Pg 29	37	12	8	540.29
Pg 36	47	14	9,5	540.36
Pg 42	54	16	10	540.42
Pg 48	60	17,5	11,5	540.48




Druckschrauben
Pg-Größen nach ehemaliger DIN 46320

Pressing Screws
Pg sizes acc. to former DIN 46320

Material: PA (Polyamid)
Farbe: grau (RAL 7035)
Einsatztemperatur: -20° bis 100 °C

Material: PA (Nylon)
Colour: grey (RAL 7035)
Temperature range: -20 °C to 100 °C

544.30

Gewinde Thread G	 mm	H mm	GL mm	HUGRO No.
M 12 x 1,5	13	13,5	8,5	544.15.30
M 16 x 1,5	17	13,5	8,5	544.17.30
M 20 x 1,5	21	15,5	10,5	544.20.30
M 25 x 1,5	26	18,5	12,5	544.25.30
M 32 x 1,5	34	20,5	14,5	544.32.30
M 40 x 1,5	42	24	16	544.40.30
Pg 7	13	13,5	8,5	544.07.30
Pg 9	16	13,5	8,5	544.09.30
Pg 11	19	15	10	544.11.30
Pg 13,5	21	15,5	10,5	544.13.30
Pg 16	23	17,5	11,5	544.16.30
Pg 21	30	19,5	13,5	544.21.30
Pg 29	40	22	15	544.29.30
Pg 36	50	25	17	544.36.30
Pg 42	55	27,5	18,5	544.42.30
Pg 48	60	27,5	18,5	544.48.30



Universal-Dichtringe

ausschneidbar, für Kabelverschraubungen

Universal Sealing Rings

punchable, for cable glands



Pg-Größen nach ehemaliger DIN 46320

Pg sizes acc. to former DIN 46320

Material: NBR oder CR
Einsatztemperatur: -20° bis 100 °C

Material: NBR or CR
Temperature range: -20 °C to 100 °C

660.11
660.21

für Nenngröße for size	Außen-Ø Exterior-Ø mm	Innen-Ø Interior-Ø mm	Einschnitte/Notches mm mm mm			Höhe Height mm	HUGRO No.
M 12	10	5				5	660.1505.11 *
M 16	13,8	3	5,5	9		5,5	660.1703.21
M 20	17,7	4	7	10	13	6	660.2004.21
M 25	22,5	8,5	11	14	17	8	660.2508.21
M 32	29,5	16	19	21	24	9,5	660.3216.21
M 40	37,5	23	26	29	32	11	660.4023.21
M 50	47,5	32	35	38	41	12	660.5032.21
M 63	60,3	41	44	47	50	14	660.6341.21
Pg 7	10,7	7				5	660.0707.11 *
Pg 9	13,3	5	7,5	10		5,5	660.0905.21
Pg 11	16,5	7,5	10	12,5		6	660.1107.21
Pg 13,5	18,3	7,5	10	12,5		6	660.1307.21
Pg 16	20,4	7,5	10	12,5	15	7	660.1607.21
Pg 21	25,9	10	13	16	19	8	660.2110.21
Pg 29	34,7	18	21	24	27	9,5	660.2918.21
Pg 36	44,7	24	27	30	33	12	660.3624.21
Pg 42	51,7	30	33	36	39	14	660.4230.21
Pg 48	56,9	36	39	42	45	14	660.4836.21

* nicht ausschneidbar

* not punchable

Dichtringe sind auch in einfacher Ausführung lieferbar

Sealing rings are also available in simple design (not punchable)



Druckringe

Pg-Größen nach ehemaliger DIN 46320

Washers

Pg sizes acc. to former DIN 46320

Material: Stahl verzinkt

Material: steel, galvanized

670.00

für Nenngröße for size	Außen-Ø Exterior-Ø mm	Innen-Ø Interior-Ø mm	Stärke Thickness mm	HUGRO No.
M 12	10,2	7	0,8	670.15
M 16	14	11	0,8	670.17
M 20	18	15	0,8	670.20
M 25	23	19	0,8	670.25
M 32	30	26	0,8	670.32
M 40	38	34	0,8	670.40
M 50	48	43	0,8	670.50
M 63	61	52	0,8	670.63
Pg 7	11	8	0,8	670.07
Pg 9	13,5	10	0,8	670.09
Pg 11	17	12	0,8	670.11
Pg 13,5	18,5	14	0,8	670.13
Pg 16	20,5	16	0,8	670.16
Pg 21	26	21	0,8	670.21
Pg 29	35	30	0,8	670.29
Pg 36	45	38	0,8	670.36
Pg 42	52	43	0,8	670.42
Pg 48	57	48	0,8	670.48



Ausrüstungsart "W"
bestehend aus:
1 Dichtring, Polychloroprene, DIN 89349
2 Druckringe, Messing, DIN 89347

Equipment type "W"
consisting of:
1 sealing ring, Polychloroprene, DIN 89349
2 washers, brass, DIN 89347

629.W
629.Z

Ausrückstungsart "Z"
bestehend aus:
1 Dichtring, Polychloroprene, DIN 89349
2 Druckringe, Messing, DIN 89347
1 Satz Erdungskonen, Messing, DIN 89345

Equipment type "Z"
consisting of:
1 sealing ring, Polychloroprene, DIN 89349
2 washers, brass, DIN 89347
1 set earthing cones, brass, DIN 89345

für Nenngröße for sizes	für Kabel Ø for cable Ø mm	Dichtr. i. Ø Sealing i. Ø mm	Druckr. i. Ø Washer i. Ø mm	Erdungseins. Earthing ins.	Ausrüstung „W“ Outfit „W“ HUGRO No.	Ausrüstung „Z“ Outfit „Z“ HUGRO No.
M 18	7 - 8,5	8	9	A1 *	629.W08	629.Z08
	8 - 10,5	10	11	A2	629.W10	629.Z10
M 24	7 - 8,5	8	9	A3 *	629.W08A	629.Z08A
	8 - 10,5	10	11	A4	629.W10A	629.Z10A
	10 - 12,5	12	13	A5 *	629.W12	629.Z12
	12 - 14,5	14	15	A6	629.W14	629.Z14
M 30	14 - 16,5	16	17	A7	629.W16	629.Z16
	16 - 17,5	17	18	A8	629.W17	629.Z17
	16 - 18,5	18	19	A9 *	629.W18	629.Z18
	18 - 20,5	20	21	A10	629.W20	629.Z20
M 36	20 - 22,5	22	23	A11	629.W22	629.Z22
	22 - 24,5	24	25	A12 *	629.W24	629.Z24
	24 - 26,5	26	27	A13	629.W26	629.Z26
M 45	26 - 28,5	28	29	A14	629.W28	629.Z28
	28 - 30,5	30	31	A15	629.W30	629.Z30
	30 - 32,5	32	33	A15	629.W32	629.Z32
M 56	32 - 35,5	35	36	A16	629.W35	629.Z35
	35 - 38,5	38	39	A17	629.W38	629.Z38
	38 - 41,5	41	42	A17	629.W41	629.Z41
M 72	41 - 44,5	44	45	A18	629.W44	629.Z44
	44 - 48,5	48	49	A19	629.W48	629.Z48
	48 - 52,5	52	53	A19	629.W52	629.Z52
M 80 **	52 - 56,5	56	57		629.W56	
	62 - 66	64	67	EE 80a	629.W64	629.Z64
M 105 **	68 - 73	70	75	EE105a	629.W70	629.Z70
	78 - 83	80	85		629.W80	

* In der überarbeiteten Norm DIN 89280 (August 1992) sind diese Erdungseinsätze nicht mehr enthalten und sollten daher möglichst nicht mehr für Neukonstruktionen vorgesehen werden.

* The standard DIN 89280 revised in August 1992 does not contain these earthing inserts. Therefore, these inserts should not be considered for new constructions.

** Sondergrößen

** Special sizes




Material: Spezialstahl, verzinkt

Material: special steel, galvanized

784.00

Zur leichten und schnellen Montage von Kabelverschraubungen

For easy and fast fitting of cable glands

 mm	L mm	C mm	D mm	HUGRO No.
12	60	8	17,6	784.12
14	60	9	19,9	784.14
15	60	9	21	784.15
17	60	11	24,3	784.17
18	60	12,5	25,4	784.18
19	60	12,5	26,6	784.19
20	60	12,5	27,7	784.20
21	60	14,5	28,9	784.21
22	60	14	30	784.22
23	60	16,5	32,3	784.23
24	60	17	33,5	784.24
26	60	18	35,8	784.26
27	60	17	37	784.27
28	60	19	38,1	784.28
30	60	21	41,1	784.30
32	60	21	43,4	784.32
33	60	21	44,6	784.33
35	60	23	47,4	784.35
36	60	24,5	48,5	784.36
40	100	26	53,1	784.40
41	100	26	54,3	784.41
42	100	27	54,5	784.42
43	100	28	56,6	784.43
45	100	30	58,9	784.45
46	100	30	60	784.46
50	100	30	67	784.50
51	100	31	67	784.51
53	100	34,5	69,3	784.53
54	100	37	72,8	784.54
55	100	36	72,8	784.55
57	100	38	77,4	784.57
60	100	38	79,7	784.60
64	100	38	84,3	784.64
65	100	47	86,6	784.65
68	100	41,5	90,1	784.68
70	100	46,5	92,4	784.70
81	115	51	106,3	784.81

