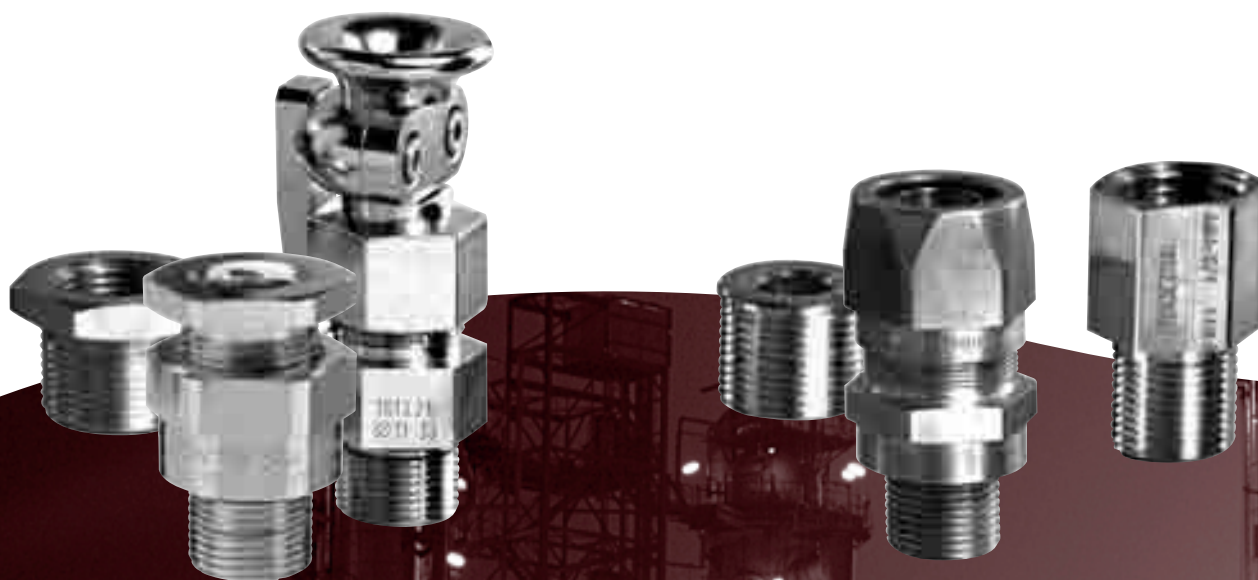


Baureihe EEx d	Range EEx d	Seite / Page
Generelle Informationen	General Information	.94 - 96
Kabelverschraubungen	Cable Glands	.97 - 100
Standard	Standard	.97, 99
mit Zugentlastung	with traction relief	.97 - 98
mit Biegeschutz und Zugentlastung	with bending protection and traction relief	.98
für armiertes Kabel	for armoured cables	.100
Kabelschutzschläuche mit Verschraubungen	Protective Conduits and Connectors	.126 - 127
Zubehör	Accessories	.128 - 135
Blindstopfen	Plugs	.134 - 135
Erweiterungen	Enlargings	.128
Reduktionen	Reducers	.128 - 129
Übergangsstücke	Adaptors	.129



Kabelverschraubungen

Baureihe EEx e	Range EEx e	Seite / Page
Generelle Informationen	General Information	94 - 96
Kabelverschraubungen	Cable Glands	101 - 125
Kunststoff	.Plastic	118 - 125
Kunststoff, mit Zugentlastung	.Plastic, with traction relief	124
Kunststoff, Mehrfachdurchführungen	.Plastic, multi passages	122 - 123
Kunststoff, Flachkabel	.Plastic, flat cable	121
Messing	.Brass	99 - 117
Messing, mit Zugentlastung	.Brass, with traction relief	104 - 106, 115 - 116
Messing, mit Biegeschutz und Zugentlastung	.Brass, with bending protection and traction relief	106
Messing, Mehrfachdurchführungen	.Brass, multi passages	112, 113
Messing, Flachkabel	.Brass, flat cable	114
Messing, EMV-Ausführung	.Brass, EMC types	103, 105, 110 - 111, 116 - 117
Messing, für armiertes Kabel	.Brass, for armoured cables	100
Edelstahl	.Stainless steel	109
Kabelschutzschläuche mit Verschraubungen	Protective Conduits and Connectors	126 - 127
Zubehör	Accessories	128 - 139
Blindstopfen, Kunststoff	.Plugs, plastic	138
Blindstopfen, Messing	.Plugs, brass	136 - 137
Erweiterungen, Kunststoff	.Enlargings, plastic	132
Erweiterungen, Messing	.Enlargings, brass	128, 131
Reduktionen, Kunststoff	.Reducers, plastic	132 - 133
Reduktionen, Messing	.Reducers, brass	128 - 130
Übergangsstücke, Kunststoff	.Adaptors, plastic	133
Übergangsstücke, Messing	.Adaptors, brass	129, 131
Verschlüsse für Kabelverschraubungen	.Plugs for cable glands	139



Cable Glands

Abbildungen

Richtlinien & Vorschriften ATEX95 + Richtlinie 94/9 EG

1994 nahm der Europäische Rat die Richtlinie 94/9 EG «Für Geräte und Schutzsysteme» zur bestimmungsgemäßen Verwendung in explosionsgefährdeten Bereichen an. Diese, bekannt als ATEX95 (vom französischen «atmosphère explosible»), vormals ATEX100a, regelt den Explosionsschutz in elektrischen Anlagen auf dem Gebiet der EU. Die ATEX95 definiert die Anforderungen für Sicherheit und Gesundheit in explosionsgefährdeten Bereichen, enthält selber aber keine technischen Anforderungen, sondern basiert auf den geltenden EX-Normen (EN 50014 bis EN 50028 / IEC 60079).

Das Inverkehrbringen von Geräten für den Einsatz in explosionsgefährdeten Bereichen setzt zwei Zertifikate voraus:

- Die **EG Baumusterprüfbescheinigung**
- Die **QS-Anerkennung**

Beide Zertifikate werden von akkreditierten Prüfstellen nach erfolgreich absolvierter Prüfungen ausgestellt.

EG-Baumusterprüfbescheinigung

Die EG-Baumusterprüfbescheinigung ist dasjenige Dokument, welches auf Grund der erfolgreichen technischen Prüfungen ausgestellt wird.

OS-Anerkennung

Eine Neuerung aus der ATEX95 ist die geprüfte und überwachte Produktion. Sie stellt sicher, dass die in Verkehr gebrachten Produkte mit den Prüfmustern der EG Baumusterprüfbescheinigung übereinstimmen. Für Firmen, welche über ein zertifiziertes QM-System nach ISO 9001:2000 verfügen, wird ein zusätzliches Ex-Audit nötig. Ihm folgen in periodischen Abständen Wiederholungsaudits.

CE-Konformitätserklärung

Auf der EG-Baumusterprüfbescheinigung und der QS-Anerkennung basiert die CE Konformitätserklärung. Damit erklärt der Hersteller die Einhaltung der geltenden Normen und Vorschriften. Sichtbar wird dies durch das CE-Zeichen, welches Bestandteil der Kennzeichnung ist.

Directives & Regulations ATEX95 + Directive 94/9 EC

In 1994, the Council of Europe adopted Directive 94/9 EC «For equipment and protective systems» for use for the intended purpose in potentially explosive areas. This, known as ATEX95 (from the French «atmosphère explosible»), formerly ATEX100a, regulates the explosion protection in electrical installations in the EU. ATEX95 defines the requirements for safety and health in potentially explosive areas but does not itself contain any technical requirements but is based on the valid EX standards (EN 50 014 to EN 50 028 / IEC 60079).

Two certificates are required for marketing equipments for use in potentially explosive areas:

- The **EC Design Test Certificate**
- The **QA Certificate**

Both certificates are issued by accredited test centres after successful tests.

EC Design Test Certificate

The EC Design Test Certificate is the document which is issued on the basis of successful technical tests.

QA Certificate

A new feature of ATEX95 is tested and monitored production. It ensures that the products brought onto the market correspond to the test samples of the EC Design Test Certificate. For companies which have a certified QM System according to ISO 9001:2000, an additional explosion audit is necessary. It is followed by repeat audits at periodic intervals.

CE Declaration of Conformity

The CE Declaration of Conformity is based on the EC Design Test Certificate and the QA Certificate. With this, the manufacturer declares compliance with the valid standards and regulations. This is evident from the CE symbol, which is part of the marking.

Zündschutzarten und Zuordnung

Unter Zündschutzarten versteht man die Maßnahme(n), die an elektrischen Betriebsmitteln bei der Herstellung getroffen wurden, um die Zündung der umgebenden explosionsfähigen Atmosphäre zu verhindern. In den europäischen Normen sind mehrere Zündschutzarten beschrieben, die einzeln oder in Kombination angewandt werden können.

Von Bedeutung für Kabelverschraubungen sind:

- | | |
|----------------------------|-------------------------|
| • Erhöhte Sicherheit «e» | EN 50019 / IEC 60079-7 |
| • Druckfeste Kapselung «d» | EN 50018 / IEC 60079-1 |
| • Eigensicherheit «i» | EN 50020 / IEC 60079-11 |

Neben den vorgenannten Normen sind weitere Zündschutzarten genormt, welche aber von untergeordneter Bedeutung sind und für Kabelverschraubungen selten verwendet werden:

- | | |
|--------------------------|-------------------------|
| • Ölkapselung «o» | EN 50015 / IEC 60079-6 |
| • Überdruckkapselung «p» | EN 50016 / IEC 60079-2 |
| • Sandkapselung «q» | EN 50017 / IEC 60079-5 |
| • Vergusskapselung «m» | EN 50028 / IEC 60079-18 |
| • Eigensichere Systeme | EN 50039 / IEC 60079-25 |

Gruppen und Gerätekategorien

Die Geräte werden in zwei Gruppen unterteilt. Gruppe I gilt für schlagwettergefährdete Geräte zur Verwendung im Bergbau und wird hier nicht weiter beschrieben. Alle anderen Bereiche fallen in die Gruppe II, welche je nach Maß der Sicherheit und der Anwendung die Kategorie 1G bis 3G (für Gas) und 1D bis 3D (für Staub) kennt.

Die Zündschnurart «d» druckfest gekapselt erfährt eine weitere Unterteilung in IIA, IIB und IIC, welche die Gase nach ihrer Entzündbarkeit klassifiziert, wobei IIC die am leichtesten Entzündbaren (z.B. Wasserstoff) umfasst.

Ignition Protection Categories and their Allocation

Ignition protection categories are the measure(s) which were taken for electrical operating materials during manufacture in order to prevent the ignition of the surrounding explosive atmosphere. The European standards describe several ignition protection categories, which can be applied individually or in combination.

The following are important for cable glands:

- | | |
|----------------------------|--------------------------|
| • Increased safety «e» | EN 50 019 / IEC 60079-7 |
| • Flameproof enclosure «d» | EN 50 018 / IEC 60079-1 |
| • Intrinsic safety «i» | EN 50 020 / IEC 60079-11 |

In addition to the above mentioned ignition protection categories, others have been standardized but these are of minor importance and are seldom used for cable glands:

- | | |
|------------------------------|--------------------------|
| • Oil immersion «o» | EN 50 015 / IEC 60079-6 |
| • Pressurization «p» | EN 50 016 / IEC 60079-2 |
| • Powder filling «q» | EN 50 017 / IEC 60079-5 |
| • Encapsulation «m» | EN 50 028 / IEC 60079-18 |
| • Intrinsically safe systems | EN 50 039 / IEC 60079-25 |

Groups and Equipment Categories

The equipments are divided into two groups. Group I is applicable to equipments at risk from firedamp and intended for use in mining and will not be described further here. All other areas are covered by group II which, depending on the level of safety and the application, includes categories 1G to 3G (for gas) and 1D to 3D (for dust).

The ignition protection category «d», flameproof enclosure, is further subdivided into IIA, IIB and IIC, which classifies the gases according to their ignitability, IIC including the most readily ignitable gases (e.g. hydrogen).

Zoneneinteilung und Zündschutzarten

Zone Specification and Ignition Protection Categories

Zündschutzart Ignition sort	Normen Standard	Anwendung in Zone Application in zone					
		G (Gas)		D (Staub) (dust)			
Ölkapselung «o» Oil immersion «o»	EN 50015 / IEC 60079-6	1	2	21	22		
Überdruckkapselung «p» Pressurization «p»	EN 50016 / IEC 60079-2	1	2	21	22		
Sandkapselung «q» Powder filling «q»	EN 50017 / IEC 60079-5	1	2	21	22		
Druckfeste Kapselung «d» Flameproof enclosure «d»	EN 50018 / IEC 60079-1	1	2	21	22		
Erhöhte Sicherheit «e» Increased safety «e»	EN 50019 / IEC 60079-7	1	2	21	22		
Eigensicherheit «i» Intrinsic safety «i»	EN 50020 / IEC 60079-11	0	1	2	20	21	22
Vergusskapselung «m» Encapsulation «m»	EN 50028 / IEC 60079-18	1	2	21	22		
Eigensichere Systeme Intrinsically safe systems	EN 50039 / IEC 60079-25	0	1	2	20	21	22

Temperaturklassen

Eine weitere Einteilung erfolgt nach Temperaturklassen. Kabelverschraubungen sind passive Bauelemente ohne eigene Wärmeentwicklung. Hier gibt die Temperaturklasse an, bis zu welcher Temperatur, gemessen am Kabel oder an der Montagestelle, sie eingesetzt werden dürfen.

Temperaturklasse	Max. Oberflächentemp. (° C)
T1	450
T2	300
T3	200
T4	135
T5	100
T6	85

Temperature Classes

Further subdivision is made according to temperature classes. Cable glands are passive components and do not themselves generate heat. Here, the temperature class indicates the temperature up to which they may be used, the temperature being measured at the cable or at the installation site.

Temperature class	Max. surface temp. (° C)
T1	450
T2	300
T3	200
T4	135
T5	100
T6	85

Kennzeichnung

Alle Geräte für den Einsatz in explosionsgefährdeten Bereichen müssen gekennzeichnet werden, so auch Kabelverschraubungen, z.B.:

II2G/D EEx e II PTB 02 ATEX 1125 M20
II2G/D EEx e II PTB 02 ATEX 1126 X M20

II2G/D Gruppe II, Kategorie 2 GD (Gas + Staub)
EEx e II Zündschutzart erhöhte Sicherheit «e», Gruppe II
PTB 02 Kurzzeichen der Prüfanstalt, Jahr
ATEX... Geprüft nach ATEX 95, fortlaufende Registriernummer
M20 Anschlussgewinde
X wenn Einschränkungen zu beachten sind.

Marking

All equipment for use in potentially explosive areas must be marked, and this includes cable glands, e.g.:

II2G/D EEx e II PTB 02 ATEX 1125 M20
II2G/D EEx e II PTB 02 ATEX 1126 X M20

II2G/D Group II, category 2 GD (gas + dust)
EEx e II Ignition protection category increased safety «e», group II
PTB 02 Short form of test institut, year
ATEX ... Tested acc. to ATEX 95, continous register number
M20 Entry thread
X In case of any restrictions

Anwendungen

Die gelisteten Kabelverschraubungen für explosionsgeschützte Geräte sind somit für die meisten Anwendungen an explosionsgeschützten Motoren, Schalt- und Steuergeräten, Gehäusen usw. geeignet, die in der Industrie, in der chemischen und petrochemischen Industrie eingesetzt werden.

Applications

The listed cable glands for explosion-protected equipments are therefore suitable for most of the applications in explosion-hazardous motors, switch- and control gears, housings etc. used in industrial fields such as in the machinery- and automation industry, in the chemical and petrochemical industry.

WAZU-M/ED

Material: Messing vernickelt
 Klemmeinsatz: PA
 Dichteinsatz: FPM
 O-Ring: FPM
 Einsatztemperatur: -60 °C bis 105 °C
 Schutzart: IP 68

Material: brass, nickel-plated
 Clamping insert: PA (Nylon)
 Sealing insert: FPM
 O-ring: FPM
 Temperature range: -60 °C to 105 °C
 Protection type: IP 68

154.ED

Zertifikat: KEMA 99 ATEX 6968 X

Certificate: KEMA 99 ATEX 6968 X



Gewinde Entry Thread G			H mm	GL mm	HSK-M-Ex-d	HUGRO No.
M 12 x 1,5*	3 - 6,5	14	19	14	1.622.1200.50	154.1507.ED
M 16 x 1,5*	5 - 10	20	22	14	1.622.1600.50	154.1710.ED
M 20 x 1,5*	10 - 14	24	25	14	1.622.2000.50	154.2014.ED
M 25 x 1,5*	13 - 18	30	26,5	14	1.622.2500.50	154.2518.ED
M 32 x 1,5*	18 - 25	40	32	14	1.622.3200.50	154.3225.ED
M 40 x 1,5*	22 - 32	50	38,5	14	1.622.4000.50	154.4032.ED
3/8" NPT*	5 - 10	20	22	15	1.622.3800.70	154.3910.ED
1/2" NPT*	10 - 14	24	25	15	1.622.1200.70	154.1914.ED
3/4" NPT*	13 - 18	30	26,5	15	1.622.3400.70	154.3518.ED
1" NPT	18 - 25	40	32	19	1.622.1000.70	154.7525.ED
1 1/4" NPT	22 - 32	50	38,5	19	1.622.5400.70	154.7632.ED
1 1/2" NPT	22 - 32	50	38,5	19	1.622.6400.70	154.7732.ED

*) auch in Edelstahl lieferbar

*) Also available in stainless steel



Kabelverschraubungen mit Zugentlastung

Cable Glands with traction relief

WAZU-MZ/ED

Material: Messing vernickelt
 Klemmeinsatz: PA
 Dichteinsatz: FPM
 O-Ring: FPM
 Einsatztemperatur: -60 °C bis 105 °C
 Schutzart: IP 68

Material: brass, nickel-plated
 Clamping insert: PA (Nylon)
 Sealing insert: FPM
 o-ring: FPM
 Temperature range: -60 °C to 105 °C
 Protection type: IP 68

155.ED

Zertifikat: KEMA 99 ATEX 6968 X

Certificate: KEMA 99 ATEX 6968 X



Gewinde Entry Thread G			H mm	GL mm	HSK-MZ-Ex-d	HUGRO No.
M 12 x 1,5	3 - 6,5	14	26	14	1.628.1200.50	155.1507.ED
M 16 x 1,5	5 - 10	20	30	14	1.628.1600.50	155.1710.ED
M 20 x 1,5	10 - 14	24	34	14	1.628.2000.50	155.2014.ED
M 25 x 1,5	13 - 18	30	38	14	1.628.2500.50	155.2518.ED
M 32 x 1,5	18 - 25	40	44	14	1.628.3200.50	155.3225.ED
M 40 x 1,5	22 - 32	50	51,5	14	1.628.4000.50	155.4032.ED
3/8" NPT	5 - 10	20	30	15	1.628.3800.70	155.3910.ED
1/2" NPT	10 - 14	24	34	15	1.628.1200.70	155.1914.ED
3/4" NPT	13 - 18	30	38	15	1.628.3400.70	155.3518.ED
1" NPT	18 - 25	40	44	19	1.628.1000.70	155.7525.ED
1 1/4" NPT	22 - 32	50	51,5	19	1.628.5400.70	155.7632.ED
1 1/2" NPT	22 - 32	50	51,5	19	1.628.6400.70	155.7732.ED



EXPLO

Material: Messing vernickelt
Schrauben: rostfreier Stahl A2
Dichteinsatz: NBR
O-Ring: NBR
Einsatztemperatur: -20 °C bis 80 °C
Schutzart: IP 68

Material: brass, nickel-plated
Screws: stainless steel A2
Sealing insert: NBR
O-ring: NBR
Temperature range: -20 °C to 80 °C
Protection type: IP 68

118.00

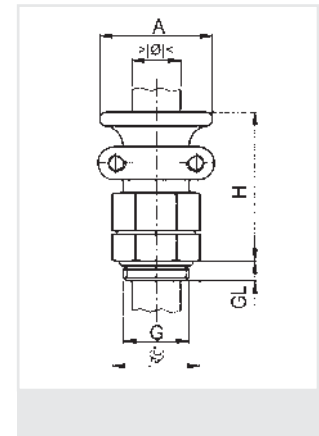
Zertifikat: PTB 00 ATEX 1059

Certificate: PTB 00 ATEX 1059



ATEX II 2GD
EEx d II C

Gewinde Entry Thread G	mm	mm	A mm	H mm	GL mm	EXPLO No.	HUGRO No.
M 16 x 1,5	7 - 9	20	27	57	12	1817.09.26	118.1709
M 20 x 1,5	9 - 11	24	30	57	12	1820.11.26	118.2011
	11 - 13	26	32	57	14	1820.16.26	118.2013
M 25 x 1,5	13 - 16,5	32	40	67	16	1825.21.26	118.2516
	16,5 - 20	36	44	67	16	1825.21.27	118.2520
M 32 x 1,5	20 - 24	45	48	78	17	1832.29.26	118.3224
M 40 x 1,5	24 - 28	45	52	78	17	1840.29.27	118.4028
M 50 x 1,5	28 - 32	55	60	85	17	1850.36.26	118.5032
	32 - 36	55	64	85	17	1850.36.27	118.5036
M 63 x 1,5	36 - 40	70	75	88	20	1863.48.26	118.6340
	40 - 44	70	80	88	20	1863.48.27	118.6344
Pg 9	7 - 9	20	27	57	12	1809.26	118.0909
Pg 11	9 - 11	24	30	57	12	1811.26	118.1111
Pg 13,5	11 - 13	26	32	57	14	1813.26	118.1313
Pg 16	11 - 13	26	32	57	14	1816.26	118.1613
Pg 21	13 - 16,5	32	40	67	16	1821.26	118.2116
	16,5 - 20	36	44	67	16	1821.27	118.2120
Pg 29	20 - 24	45	48	78	17	1829.26	118.2924
	24 - 28	45	52	78	17	1829.27	118.2928
Pg 36	28 - 32	55	60	85	17	1836.26	118.3632
	32 - 36	55	64	85	17	1836.27	118.3636
Pg 48	36 - 40	64	75	88	20	1848.48.26	118.4840
	40 - 44	64	80	88	20	1848.48.27	118.4844
3/8" NPT	7 - 9	20	27	57	15,5	18 3/8 NPT.09.26	118.3909
1/2" NPT	9 - 11	24	30	57	20	18 1/2 NPT.11.26	118.1911
	11 - 13	26	32	57	20	18 1/2 NPT.16.26	118.1913
3/4" NPT	9 - 11	27	30	57	20	18 3/4 NPT.11.26	118.3511
	11 - 13	26	32	57	20	18 3/4 NPT.16.26	118.3513
	13 - 16,5	32	40	67	20	18 3/4 NPT.21.26	118.3516
1" NPT	13 - 16,5	32	40	67	25	18 1 NPT.21.26	118.7516
	16,5 - 20	36	44	67	25	18 1 NPT.21.27	118.7520
1 1/4" NPT	20 - 24	45	48	78	26	18 1 1/4 NPT.29.26	118.7624
	24 - 28	45	52	78	26	18 1 1/4 NPT.29.27	118.7628
1 1/2" NPT	28 - 32	55	60	85	26	18 1 1/2 NPT.36.26	118.7732
	32 - 36	55	64	85	26	18 1 1/2 NPT.36.27	118.7736



Auf Anfrage:
für höhere Temperaturen bis 160° C

On request:
for higher temperatures up to 160° C

ALF

Material: Messing blank
 Dichteinsatz: CR
 O-Ring *): CR
 Einsatztemperatur: -20 °C bis 85 °C
 Schutzart: IP 66 + IP 68

Material: brass
 Sealing insert: CR
 O-ring *): CR
 Temperature range: -20 °C to 85 °C
 Protection type: IP 66 + IP 68

119.01

Zertifikat: SIRA 01 ATEX 1272 X

Certificate: SIRA 01 ATEX 1272 X

*) nur metrische Größen

*) only metric sizes



Ex ATEX II 2GD
 EEx d IIC + EEx e II

Gewinde Entry Thread G			H mm	GL mm	A2LF	HUGRO No.
M 16 x 1,5	4 - 8,4	24	33	16	A2LF/16/M16	119.1717.01
M 20 x 1,5	7,2 - 11,7	24	33	16	A2LF/20S/M20	119.202S.01
	9,6 - 14	30			A2LF/20/M20	119.2020.01
M 25 x 1,5	13,5 - 20	38	33	16	A2LF/25/M25	119.2525.01
M 32 x 1,5	19,5 - 26,3	46	33	16	A2LF/32/M32	119.3232.01
M 40 x 1,5	23,0 - 32,2	55	37	16	A2LF/40/M40	119.4040.01
M 50 x 1,5	28,2 - 38,2	65	37	16	A2LF/50S/M50	119.505S.01
	33,2 - 44,1				A2LF/50/M50	119.5050.01
M 63 x 1,5	39,3 - 50,1	80	37	19	A2LF/63S/M63	119.636S.01
	46,7 - 56				A2LF/63/M63	119.6363.01
M 75 x 1,5	52,3 - 62	90	37	19	A2LF/75S/M75	119.747S.01
	58,1 - 68				A2LF/75/M75	119.7474.01
M 80 x 2	62,3 - 72	104	50	25	A2LF/80/M80	119.8A8A.01
M 85 x 2	69,1 - 78	104	50	25	A2LF/85/M85	119.8F8F.01
M 90 x 2	74,1 - 84	114	50	25	A2LF/90/M90	119.9A9A.01
M 100 x 2	82 - 90	114	50	25	A2LF/100/M100	119.9K9K.01
1/2" NPT	4 - 8,4	24	33	19,9	A2LF/16/050NPT	119.1917.01
1/2" NPT	7,2 - 11,7	24	33	19,9	A2LF/20S/050NPT	119.192S.01
1/2" NPT	9,6 - 14	30	33	19,9	A2LF/20/050NPT	119.1920.01
3/4" NPT	13,5 - 20	38	33	20,1	A2LF/25/075NPT	119.3525.01
1" NPT	19,5 - 26,3	46	33	21,5	A2LF/32/100NPT	119.7532.01
1 1/4" NPT	23 - 32,2	55	37	25,6	A2LF/40/125NPT	119.7640.01
1 1/2" NPT	28,2 - 38,2	65	37	26	A2LF/50S/150NPT	119.775S.01
2" NPT	33,2 - 44,1	65	37	26,9	A2LF/50/200NPT	119.7850.01



Auf Anfrage:

- weitere Größen und Ausführungen
- andere Gewinde wie Pg, NPS, BSP etc.
- in Messing vernickelt
- in Edelstahl A4
- in Aluminium
- für Temperaturbereich -60 °C bis 180 °C

On request:

- further sizes
- other entry threads like Pg, NPS, BSP etc.
- in brass nickel-plated
- in stainless steel 316
- in aluminium
- for temperature range -60 °C to 180 °C

EExd-Anwendung / EExd Application:

Gas-Gruppe Gas Group	Innere Zündquelle Internal Ignition Source	Gehäuse-Volumen Enclosure Volume	Zone Zone
IIA, IIB, IIC	nein / no	≤ 2 Liter / litres	1 oder / or 2
IIA, IIB	ja / yes	alle / any	2
IIA, IIB	ja / yes	≤ 2 Liter / litres	1

EExe-Anwendung / EExe Application:

Gruppe / Group II
 Gas (G) Zone 1 + 2
 Staub / Dust (D) Zone 21 + 22

Weitere Details sind anzufragen Please ask for additional details

EF

Material: Messing blank
 Dichteinsatz: CR (doppelte Abdichtung)
 Einsatztemperatur: -20° C bis 85° C
 Schutzart: IP 66 + IP 67

Material: brass
 Sealing insert: CR (double seal)
 Temperature range: -20° C to 85° C
 Protection type: IP 66 + IP 67

115.01

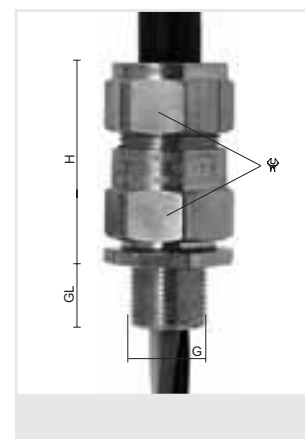
Zertifikat: SIRA 01 ATEX 1271 X

Certificate: SIRA 01 ATEX 1271 X



ATEX II 2GD
 EEx d IIC + EEx e II

Gewinde Entry Thread G	Außenmantel Outer Sheath ø mm	Innenmantel Inner Sheath ø mm	Ø mm	H mm	GL mm	E1WF	HUGRO No.
M 16 x 1,5	8,4 - 13,5	4 - 8,4	24	58	16	E1WF/16/M16	115.1717.01.W
	4,9 - 10	4 - 8,4					115.1717.01.WR
M 20 x 1,5	8,4 - 13,5	4 - 8,4	24	58	16	E1WF/16/M20	115.2017.01.W
	4,9 - 10	4 - 8,4					115.2017.01.WR
M 20 x 1,5	11,5 - 16	8 - 11,7	24	58	16	E1WF/20S/M20	115.202S.01.W
	9,4 - 12,5	8 - 11,7					115.202S.01.WR
M 20 x 1,5	15,5 - 21,1	6,7 - 14	30	58	16	E1WF/20/M20	115.2020.01.W
	12 - 17,6	6,7 - 14					115.2020.01.WR
M 25 x 1,5	20,3 - 27,4	13 - 20	38	58	16	E1WF/25/M25	115.2525.01.W
	16,8 - 23,9	13 - 20					115.2525.01.WR
M 32 x 1,5	26,7 - 34	19 - 26,3	46	65	16	E1WF/32/M32	115.3232.01.W
	23,2 - 30,5	19 - 26,3					115.3232.01.WR
M 40 x 1,5	33 - 40,6	25 - 32,2	55	72	16	E1WF/40/M40	115.4040.01.W
	28,6 - 36,2	25 - 32,2					115.4040.01.WR
M 50 x 1,5	39,4 - 46,7	31,5 - 38,2	65	73	16	E1WF/50S/M50	115.505S.01.W
	34,8 - 42,4	31,5 - 38,2					115.505S.01.WR
M 50 x 1,5	45,7 - 53,2	36,5 - 44,1	65	73	16	E1WF/50/M50	115.5050.01.W
	41,1 - 48,5	36,5 - 44,1					115.5050.01.WR
M 63 x 1,5	52,1 - 59,5	42,5 - 50,1	80	76	19	E1WF/63S/M63	115.636S.01.W
	47,5 - 54,8	42,5 - 50,1					115.636S.01.WR
M 63 x 1,5	58,4 - 65,8	49,5 - 56	80	76	19	E1WF/63/M63	115.6363.01.W
	53,8 - 61,2	49,5 - 56					115.6363.01.WR
M 75 x 1,5	64,8 - 72,2	54,5 - 62	90	82	19	E1WF/75S/M75	115.747S.01.W
	60,2 - 68	54,5 - 62					115.747S.01.WR
M 75 x 1,5	71,1 - 78	60,5 - 68	90	82	19	E1WF/75/M75	115.7474.01.W
	66,5 - 73,4	60,5 - 68					115.7474.01.WR
M 80 x 2	77 - 84	62,2 - 72	104	110	25	E1WF/80/M80	115.8A8A.01.W
	79,6 - 90	62,2 - 72					115.8A8A.01.WE
M 85 x 2	79,6 - 90	69 - 78	104	110	25	E1WF/85/M85	115.8F8F.01.W
	75 - 85,4	69 - 78					115.8F8F.01.WR
M 90 x 2	88 - 96	74 - 84	114	110	25	E1WF/90/M90	115.9A9A.01.W
	92 - 102	74 - 84					115.9A9A.01.WE
M 100 x 2	92 - 102	82 - 90	114	110	25	E1WF/100/M100	115.9K9K.01.W
	87,4 - 97,4	82 - 90					115.9K9K.01.WR



Kabel mit Cable with Bestell-Nummer / Reference no.:
 Stahlgeflechtarmierung SWB: woven steel wire armour SWB: "W" ersetzen durch X / exchange for X
 Stahlbandarmierung STA: steel tape armour STA: "W" ersetzen durch Z / exchange for Z

Auf Anfrage:

- andere Gewinde wie Pg, NPT, NPS, BSP
- in Messing vernickelt
- in Edelstahl A4
- für Temperaturbereich -60° C bis 180° C

On request:

- other entry threads like Pg, NPT, NPS, BSP
- in brass nickel-plated
- in stainless steel 316
- for temperature range -60° C to 180° C

EExd-Anwendung / EExd Application:

Gas-Gruppe Gas Group	Innere Zündquelle Internal Ignition Source	Gehäuse-Volumen Enclosure Volume	Zone Zone
IIA, IIB, IIC	nein / no	alle / any	1 oder / or 2
IIA, IIB	ja / yes	alle / any	2
IIA, IIB	ja / yes	≤ 2 Liter / litres	1

EExe-Anwendung / EExe Application:

- Gruppe / Group II
- Gas (G) Zone 1 + 2
- Staub / Dust (D) Zone 21 + 22

Weitere Details sind anzufagen / Please ask for additional details

Progress-M/EX

Material: Messing vernickelt
 Dichteinsatz: TPE
 O-Ring: NBR
 Einsatztemperatur: -20 °C bis 100 °C
 Schutzart: IP 68

Material: brass, nickel-plated
 Sealing insert: TPE
 O-ring: NBR
 Temperature range: -40 °C to 100 °C
 Protection type: IP 68

101.10
101.60

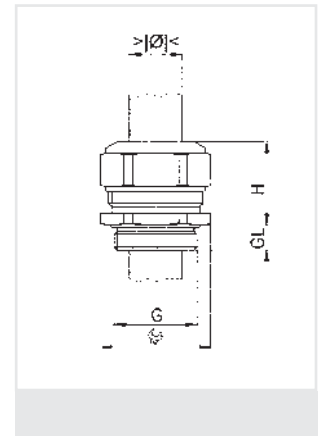
Zertifikat: PTB 02 ATEX 1126 X

Certificate: PTB 02 ATEX 1126 X



ATEX II 2GD
 EEx e II

Gewinde Entry Thread G			H mm	GL mm	Progress MS EX	HUGRO No.
kurzes Anschlussgewinde / short entry thread						
M 8 x 1,25	3 - 3,5	11	14	5	EX1000.08.035	101.0803.10
	4 - 5				EX1000.08.050	101.0805.10
M 10 x 1,5	3 - 4	13	15	5	EX1000.10.040	101.1004.10
	4,5 - 6				EX1000.10.060	101.1006.10
M 12 x 1,5	5 - 6,5	15	17	5	EX1000.12.065	101.1506.10
	6,5 - 8				EX1000.12.080	101.1508.10
M 16 x 1,5	4,5 - 6	18	20	5	EX1000.17.060	101.1706.10
	6 - 8				EX1000.17.080	101.1708.10
M 20 x 1,5	6 - 8	24	21	6	EX1000.20.080	101.2008.10
	8 - 11				EX1000.20.110	101.2011.10
M 25 x 1,5	9,5 - 12,5	30	25	7	EX1000.25.125	101.2512.10
	12,5 - 16				EX1000.25.160	101.2516.10
M 32 x 1,5	14 - 17	36	28	8	EX1000.32.170	101.3217.10
	17 - 21				EX1000.32.210	101.3221.10
M 40 x 1,5	20 - 24	46	31	8	EX1000.40.240	101.4024.10
	24 - 28,5				EX1000.40.285	101.4028.10
langes Anschlussgewinde / long entry thread						
M 8 x 1,25	3 - 3,5	11	14	10	EX1100.08.035	101.0803.60
	4 - 5				EX1100.08.050	101.0805.60
M 10 x 1,5	3 - 4	13	15	10	EX1100.10.040	101.1004.60
	4,5 - 6				EX1100.10.060	101.1006.60
M 12 x 1,5	5 - 6,5	15	17	10	EX1100.12.065	101.1506.60
	6,5 - 8				EX1100.12.080	101.1508.60
M 16 x 1,5	4,5 - 6	18	20	10	EX1100.17.060	101.1706.60
	6 - 8				EX1100.17.080	101.1708.60
M 20 x 1,5	6 - 8	24	21	10	EX1100.20.080	101.2008.60
	8 - 11				EX1100.20.110	101.2011.60
M 25 x 1,5	9,5 - 12,5	30	25	11	EX1100.25.125	101.2512.60
	12,5 - 16				EX1100.25.160	101.2516.60
M 32 x 1,5	14 - 17	36	28	13	EX1100.32.170	101.3217.60
	17 - 21				EX1100.32.210	101.3221.60
M 40 x 1,5	20 - 24	46	31	13	EX1100.40.240	101.4024.60
	24 - 28,5				EX1100.40.285	101.4028.60



Kabelverschraubungen

EMV-Schutz

Ex-Schutz

Kabelschutzsysteme

Zubehör

Technischer Anhang

Artikel-Verzeichnis

Progress-M/EX (Pg)

Material: Messing vernickelt
 Dichteinsatz: TPE
 O-Ring: NBR
 Einsatztemperatur: -20 °C bis 100 °C
 Schutzart: IP 68

Material: brass, nickel-plated
 Sealing insert: TPE
 O-ring: NBR
 Temperature range: -20 °C to 100 °C
 Protection type: IP 68

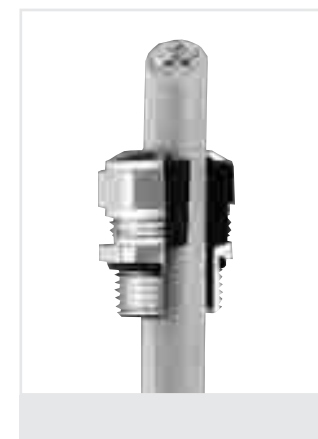
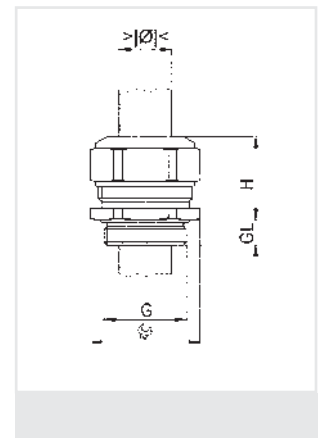
101.10
101.60

Zertifikat: PTB 02 ATEX1126X

Certificate: PTB 02 ATEX 1126 X



Gewinde Entry Thread G			H mm	GL mm	Progress MS EX	HUGRO No.
kurzes Anschlussgewinde / short entry thread						
Pg 7	5 - 6,5	15	17	6	EX1000.07.065	101.0706.10
	6,5 - 8				EX1000.07.080	101.0708.10
Pg 9	4,5 - 6	18	20	6	EX1000.09.060	101.0906.10
	6 - 8				EX1000.09.080	101.0908.10
Pg 11	4 - 5,5	21	21	6	EX1000.11.055	101.1105.10
	5,5 - 8,5				EX1000.11.085	101.1108.10
Pg 13,5	6 - 8	24	21	6	EX1000.13.080	101.1308.10
	8 - 11				EX1000.13.110	101.1311.10
Pg 16	6 - 8	24	21	6	EX1000.16.080	101.1608.10
	8 - 11				EX1000.16.110	101.1611.10
Pg 21	9,5 - 12,5	30	25	7,5	EX1000.21.125	101.2112.10
	12,5 - 16				EX1000.21.160	101.2116.10
Pg 29	16 - 19	38	28	8	EX1000.29.190	101.2919.10
	19 - 23				EX1000.29.230	101.2923.10
Pg 36	21,5 - 26	50	32	8	EX1000.36.260	101.3626.10
	26 - 30,5				EX1000.36.305	101.3630.10
langes Anschlussgewinde / long entry thread						
Pg 7	5 - 6,5	15	17	10	EX1100.07.065	101.0706.60
	6,5 - 8				EX1100.07.080	101.0708.60
Pg 9	4,5 - 6	18	20	10	EX1100.09.060	101.0906.60
	6 - 8				EX1100.09.080	101.0908.60
Pg 11	4 - 5,5	21	21	10	EX1100.11.055	101.1105.60
	5,5 - 8,5				EX1100.11.085	101.1108.60
Pg 13,5	6 - 8	24	21	10	EX1100.13.080	101.1308.60
	8 - 11				EX1100.13.110	101.1311.60
Pg 16	6 - 8	24	21	10	EX1100.16.080	101.1608.60
	8 - 11				EX1100.16.110	101.1611.60
Pg 21	9,5 - 12,5	30	25	12	EX1100.21.125	101.2112.60
	12,5 - 16				EX1100.21.160	101.2116.60
Pg 29	16 - 19	38	28	12	EX1100.29.190	101.2919.60
	19 - 23				EX1100.29.230	101.2923.60
Pg 36	21,5 - 26	50	32	15	EX1100.36.260	101.3626.60
	26 - 30,5				EX1100.36.305	101.3630.60



Cable Glands
 EMC Protection
 Ex Protection
 Conduit Protection Syst.
 Accessories
 Technical Appendix
 Article Number Index

Progress-EMV/EX

Material: Messing vernickelt
 Dichteinsatz: TPE
 O-Ring: NBR
 Einsatztemperatur: -20 °C bis 100 °C
 Schutzart: IP 68

Material: brass, nickel-plated
 Sealing insert: TPE
 O-ring: NBR
 Temperature range: -20 °C to 100 °C
 Protection type: IP 68

107.10

Zertifikat: PTB 02 ATEX 1126 X

Certificate: PTB 02 ATEX 1126 X



ATEX II 2GD
 EEx e II

Gewinde Entry Thread G	\varnothing mm	\varnothing mm	H mm	GL mm	Progress MS EMV EX	HUGRO No.
M 8 x 1,25	2,5 - 3,5	11	14	5	EX1080.08.035	107.0803.10
	3 - 4		14		EX1080.08.040	107.0804.10
M 10 x 1,5	3 - 4	13	15	5	EX1080.10.040	107.1004.10
	4 - 6		15		EX1080.10.060	107.1006.10
M 12 x 1,5	4,5 - 6	15	17	5	EX1080.12.060	107.1506.10
	6 - 7,5		17		EX1080.12.075	107.1507.10
M 16 x 1,5	6 - 8	18	20	5	EX1080.17.080	107.1708.10
	8 - 10		22		EX1080.17.100	107.1710.10
M 20 x 1,5	8 - 11	24	21	6	EX1080.20.110	107.2011.10
	12,5 - 14		23		EX1080.20.140	107.2014.10
M 25 x 1,5	13 - 16	30	25	7	EX1080.25.160	107.2516.10
	17 - 19		28		EX1080.25.190	107.2519.10
M 32 x 1,5	17 - 21	36	29	8	EX1080.32.210	107.3221.10
M 40 x 1,5	23 - 28,5	46	31	8	EX1080.40.285	107.4028.10
Pg 7	4,5 - 6	15	17	6	EX1080.07.060	107.0706.10
	6 - 7,5		17		EX1080.07.075	107.0707.10
Pg 9	6 - 8	18	20	6	EX1080.09.080	107.0908.10
	8 - 10		22		EX1080.09.100	107.0910.10
Pg 11	5,5 - 8,5	21	21	6	EX1080.11.085	107.1108.10
	8,5 - 12		21		EX1080.11.120	107.1112.10
Pg 13,5	8 - 11	24	21	6	EX1080.13.110	107.1311.10
	12,5 - 14		23		EX1080.13.140	107.1314.10
Pg 16	8 - 11	24	21	6	EX1080.16.110	107.1611.10
	12,5 - 14		23		EX1080.16.140	107.1614.10
Pg 21	13 - 16	30	25	7,5	EX1080.21.160	107.2116.10
	17 - 19		28		EX1080.21.190	107.2119.10
Pg 29	19 - 23	38	29	8	EX1080.29.230	107.2923.10
	23 - 25,5		29		EX1080.29.255	107.2925.10
Pg 36	25 - 30,5	50	32	8	EX1080.36.305	107.3630.10

Auf Anfrage:

- mit langem Anschlussgewinde

Eigenschaften:

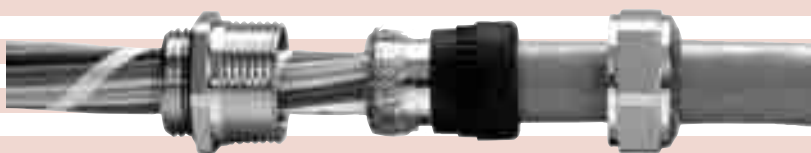
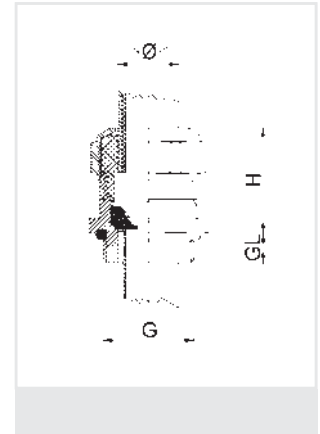
- einfache, schnelle und sichere Montage
- sehr guter Schirmkontakt 360° über Kontakthülse
- konstante Kontaktqualität mit kleinster Kopplungsimpedanz

On request:

- with long entry thread

Characteristics:

- easy, fast and safe to install
- efficient 360° shield contact with contact socket
- constant contact quality with low impedance



Progress-M / ZE-EX

144.10

Material: Messing vernickelt
Schrauben: rostfreier Stahl A2
Dichteinsatz: TPE (zweiteilig)
O-Ring: NBR
Einsatztemperatur: -20 °C bis 100 °C
Schutzart: IP 68

Zertifikat: PTB 02 ATEX 1125
PTB 02 ATEX 1126 X *

Material: brass, nickel-plated
Screws: stainless steel A2
Sealing insert: TPE (two-piece)
O-ring: NBR
Temperature range: -20 °C to 100 °C
Protection type: IP 68

Certificate: PTB 02 ATEX 1125
PTB 02 ATEX 1126 X *



ATEX II 2GD
EEx e II

Gewinde Entry Thread G			H mm	GL mm	Progress MS KB EX	HUGRO No.
M 12 x 1,5	5 - 6,5 6,5 - 8	15/16	26	5	EX1803.12.03.065	144.1506.10 *
					EX1803.12.03.080	144.1508.10 *
M 16 x 1,5	6 - 10,5	18/19	30	5	EX1803.17	144.1702.10
M 20 x 1,5	8 - 15	24	31	6	EX1803.20	144.2002.10
M 25 x 1,5	12,5 - 20,5	30	35	7	EX1803.25	144.2502.10
M 32 x 1,5	17 - 25,5	36	40	8	EX1803.32	144.3202.10
M 40 x 1,5	24 - 33	46	44	8	EX1803.40	144.4002.10
M 50 x 1,5	33 - 42	55	49	9	EX1803.50	144.5002.10
M 63 x 1,5	40 - 52	70	55	10	EX1803.63	144.6302.10
Pg 7	5 - 6,5 6,5 - 8	15/16	26	6	EX1803.07.03.065	144.0706.10 *
					EX1803.07.03.080	144.0708.10 *
Pg 9	6 - 10,5	18/19	30	6	EX1803.09	144.0902.10
Pg 11	5,5 - 12	21	31	6	EX1803.11	144.1102.10
Pg 13,5	8 - 15	24	31	6	EX1803.13	144.1302.10
Pg 16	8 - 15	24	31	6	EX1803.16	144.1602.10
Pg 21	12,5 - 20,5	30	35	7,5	EX1803.21	144.2102.10
Pg 29	19 - 27,5	38	40	8	EX1803.29	144.2902.10
Pg 36	26 - 35	50	47	8	EX1803.36	144.3602.10
Pg 42	33 - 42	55	49	10	EX1803.42	144.4202.10
Pg 48	37 - 49	65	51	11	EX1803.48	144.4802.10

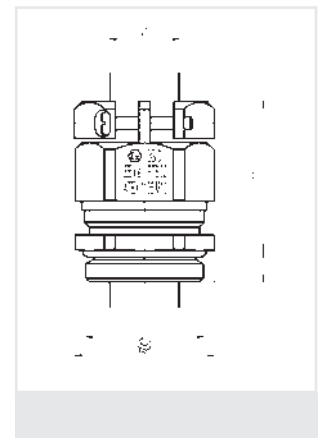
*) einfacher Dichteinsatz / one-piece sealing

Auf Anfrage:

- mit langem Anschlussgewinde
- für höhere Temperaturen bis 200 °C
- aus rostfreiem Stahl 1.4305 oder 1.4435

On request:

- with long entry thread
- for higher temperatures up to 200 °C
- made of stainless steel 1.4305 or 1.4435



Progress-EMV/ZE-EX

148.10

Material: Messing vernickelt
Schrauben: rostfreier Stahl A2
Dichtensatz: TPE
O-Ring: NBR
Einsatztemperatur: -20 °C bis 100 °C
Schutzart: IP 68

Material: brass, nickel-plated
Screws: stainless steel A2
Sealing insert: TPE
O-ring: NBR
Temperature range: -20 °C to 100 °C
Protection type: IP 68

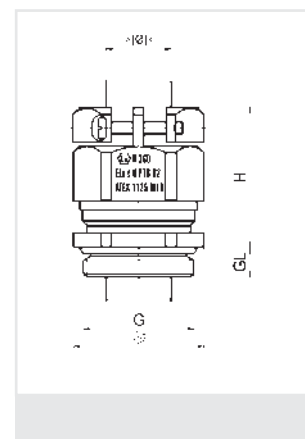
Zertifikate: PTB 02 ATEX 1125
PTB 02 ATEX 1126 X *

Certificates: PTB 02 ATEX 1125
PTB 02 ATEX 1126 X *



ATEX II 2GD
EEx e II

Gewinde Entry Thread G	mm	mm	H mm	GL mm	Progress MS EMV KB EX	HUGRO No.
M 12 x 1,5	4,5 - 6 6 - 7,5	15/16	26	5	EX1803.80.12.060 EX1803.80.12.075	148.1506.10 * 148.1507.10 *
M 16 x 1,5	6 - 8 8 - 10	18/19	30	5	EX1803.80.17.080 EX1803.80.17.100	148.1708.10 148.1710.10
M 20 x 1,5	8 - 11 11 - 14	24	31	6	EX1803.80.20.110 EX1803.80.20.140	148.2011.10 148.2014.10
M 25 x 1,5	13 - 16 16 - 19	30	35	7	EX1803.80.25.160 EX1803.80.25.190	148.2516.10 148.2519.10
M 32 x 1,5	18 - 21 21 - 25	36	40	8	EX1803.80.32.210 EX1803.80.32.250	148.3221.10 148.3225.10
M 40 x 1,5	24 - 28,5 28,5 - 32	46	44	8	EX1803.80.40.285 EX1803.80.40.320	148.4028.10 148.4032.10
M 50 x 1,5	33 - 37 37 - 41	55	49	9	EX1803.80.50.370 EX1803.80.50.410	148.5037.10 148.5041.10
M 63 x 1,5	40 - 46 46 - 50	70	55	10	EX1803.80.63.460 EX1803.80.63.500	148.6346.10 148.6350.10
Pg 7	4,5 - 6 6 - 7,5	15/16	26	6	EX1803.80.07.060 EX1803.80.07.075	148.0706.10 * 148.0707.10 *
Pg 9	6 - 8 8 - 10	18/19	30	6	EX1803.80.09.080 EX1803.80.09.100	148.0908.10 148.0910.10
Pg 11	5,5 - 8,5 8,5 - 12	21	31	6	EX1803.80.11.085 EX1803.80.11.120	148.1108.10 148.1112.10
Pg 13,5	8 - 11 11 - 14	24	31	6	EX1803.80.13.110 EX1803.80.13.140	148.1311.10 148.1314.10
Pg 16	8 - 11 11 - 14	24	31	6	EX1803.80.16.110 EX1803.80.16.140	148.1611.10 148.1614.10
Pg 21	13 - 16 16 - 19	30	35	7,5	EX1803.80.21.160 EX1803.80.21.190	148.2116.10 148.2119.10
Pg 29	19 - 23 23 - 25,5	38	40	8	EX1803.80.29.230 EX1803.80.29.255	148.2923.10 148.2925.10
Pg 36	25 - 30,5 30,5 - 35	50	47	8	EX1803.80.36.305 EX1803.80.36.350	148.3630.10 148.3635.10
Pg 42	33 - 37 37 - 41	55	49	10	EX1803.80.42.370 EX1803.80.42.410	148.4237.10 148.4241.10
Pg 48	39 - 43 43 - 46,5	65	51	11	EX1803.80.48.430 EX1803.80.48.465	148.4843.10 148.4846.10



Kabelverschraubungen

EMV-Schutz

Ex-Schutz

Kabelschutzsysteme

Zubehör

Technischer Anhang

Artikel-Verzeichnis

Auf Anfrage:
- mit langem Anschlussgewinde

On request:
- with long entry thread

Eigenschaften:
- einfache, schnelle und sichere Montage
- sehr guter Schirmkontakt 360° über Kontakthülse
- konstante Kontakqualität mit kleinster Kopplungsimpedanz

Characteristics:
- easy, fast and safe to install
- efficient 360° shield contact with contact socket
- constant contact quality with low impedances

Progress-M / BZ-EX

Material: Messing vernickelt
Schrauben: rostfreier Stahl A2
Dichtensatz: TPE (zweiteilig)
O-Ring: NBR
Einsatztemperatur: -20 °C bis 100 °C
Schutzart: IP 68

Material: brass, nickel-plated
Screws: stainless steel A2
Sealing insert: TPE (two-piece)
O-ring: NBR
Temperature range: -20 °C to +100 °C
Protection type: IP 68

147.10
147.30

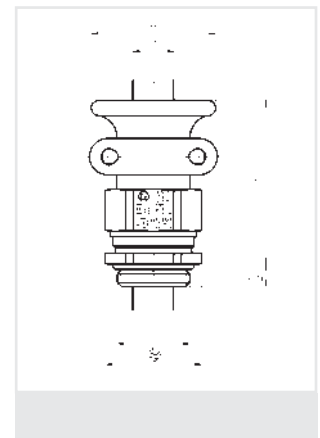
Zertifikat: PTB 02 ATEX 1125

Certificate: PTB 02 ATEX 1125



ATEX II 2GD
EEx e II

Gewinde Entry Thread G			A mm	H mm	GL mm	Progress MS T + KB EX	HUGRO No.
kurzes Anschlussgewinde / short entry thread							
M 16 x 1,5	6 - 10,5	18	28	43	5	EX1801.17	147.1702.10
M 20 x 1,5	8 - 15	24	34	46	6	EX1801.20	147.2002.10
M 25 x 1,5	12,5 - 20,5	30	44	52	7	EX1801.25	147.2502.10
M 32 x 1,5	17 - 25,5	36	49,5	59	8	EX1801.32	147.3202.10
M 40 x 1,5	24 - 33	46	57	59	8	EX1801.40	147.4002.10
langes Anschlussgewinde / long entry thread							
Pg 9	6 - 10,5	18	28	43	6	EX1801.09	147.0902.10
Pg 11	5,5 - 12	21	30	43	6	EX1801.11	147.1102.10
Pg 13,5	8 - 15	24	34	46	6	EX1801.13	147.1302.10
Pg 16	8 - 15	24	34	46	6	EX1801.16	147.1602.10
Pg 21	12,5 - 20,5	30	44	52	7,5	EX1801.21	147.2102.10
Pg 29	19 - 27,5	38	50	59	8	EX1801.29	147.2902.10
kurzes Anschlussgewinde / short entry thread							
M 16 x 1,5	6 - 10,5	18	28	43	10	EX1811.17	147.1702.30
M 20 x 1,5	8 - 15	24	34	46	10	EX1811.20	147.2002.30
M 25 x 1,5	12,5 - 20,5	30	44	52	11	EX1811.25	147.2502.30
M 32 x 1,5	17 - 25,5	36	49,5	59	13	EX1811.32	147.3202.30
M 40 x 1,5	24 - 33	46	57	59	13	EX1811.40	147.4002.30
langes Anschlussgewinde / long entry thread							
Pg 9	6 - 10,5	18	28	43	10	EX1811.09	147.0902.30
Pg 11	5,5 - 12	21	30	43	10	EX1811.11	147.1102.30
Pg 13,5	8 - 15	24	34	46	10	EX1811.13	147.1302.30
Pg 16	8 - 15	24	34	46	10	EX1811.16	147.1602.30
Pg 21	12,5 - 20,5	30	44	52	12	EX1811.21	147.2102.30
Pg 29	19 - 27,5	38	50	59	12	EX1811.29	147.2902.30



Auf Anfrage:
für höhere Temperaturen bis 200 °C

On request:
for higher temperatures up to 200 °C

WAZU-M/EX

Material: Messing vernickelt
 Klemmeinsatz: PA
 Dichtung: NBR
 O-Ring: NBR
 Einsatztemperatur: -20 °C bis 95 °C
 Schutzart: IP 68

Material: brass, nickel-plated
 Clamping insert: PA (Nylon)
 Sealing insert: NBR
 O-ring: NBR
 Temperature range: -20 °C to 95 °C
 Protection type: IP 68

154.10
 154.30

Zertifikat: DMT 03 ATEX E 051 X

Certificate: DMT 03 ATEX E 051 X

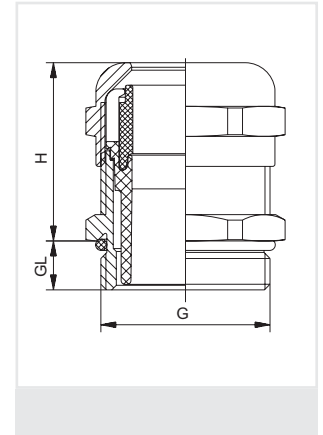


ATEX II 2G 1D
EEx e II

Gewinde Entry Thread G			H mm	GL mm	HSK-M-Ex	HUGRO No.
kurzes Anschlussgewinde / short entry thread						
M 12 x 1,5	2 - 5 3 - 6,5	14	19	6,5	1.610.1200.51 1.610.1200.50	154.1505.10 154.1507.10
M 16 x 1,5	2 - 6 4 - 8	19/17	21	6	1.610.1600.51 1.610.1600.50	154.1706.10 154.1708.10
M 20 x 1,5	6 - 10 5 - 9 6 - 12	20 22	22 23	6	1.610.1611.50 1.610.2000.51 1.610.2000.50	154.1710.10 154.2009.10 154.2012.10
M 25 x 1,5	10 - 14 10 - 16 14 - 18	24 30	24 25	6	1.610.2016.50 1.610.2500.51 1.610.2500.50	154.2014.10 154.2516.10 154.2518.10
M 32 x 1,5	13 - 20 20 - 25	40	31	8	1.610.3200.51 1.610.3200.50	154.3220.10 154.3225.10
M 40 x 1,5	20 - 26 22 - 32	50	37	8	1.610.4000.51 1.610.4000.50	154.4026.10 154.4032.10
M 50 x 1,5	25 - 31 32 - 38	57	37	9	1.610.5000.51 1.610.5000.50	154.5031.10 154.5038.10
M 63 x 1,5	29 - 35 37 - 44	68/64	38	10	1.610.6300.51 1.610.6300.50	154.6335.10 154.6344.10
langes Anschlussgewinde / long entry thread						
M 12 x 1,5	2 - 5 3 - 6,5	14	19	10	1.610.1200.31 1.610.1200.30	154.1505.30 154.1507.30
M 16 x 1,5	2 - 6 4 - 8	19/17	21	10	1.610.1600.31 1.610.1600.30	154.1706.30 154.1708.30
M 20 x 1,5	6 - 10 5 - 9 6 - 12	20 22	22 23	10	1.610.1611.30 1.610.2000.31 1.610.2000.30	154.1710.30 154.2009.30 154.2012.30
M 25 x 1,5	10 - 14 10 - 16 14 - 18	24 30	24 25	10	1.610.2016.30 1.610.2500.31 1.610.2500.30	154.2014.30 154.2516.30 154.2518.30
M 32 x 1,5	13 - 20 20 - 25	40	31	12	1.610.3200.31 1.610.3200.30	154.3220.30 154.3225.30
M 40 x 1,5	20 - 26 22 - 32	50	37	15	1.610.4000.31 1.610.4000.30	154.4026.30 154.4032.30
M 50 x 1,5	25 - 31 32 - 38	57	37	15	1.610.5000.31 1.610.5000.30	154.5031.30 154.5038.30
M 63 x 1,5	29 - 35 37 - 44	68/64	38	15	1.610.6300.31 1.610.6300.30	154.6335.30 154.6344.30

Auf Anfrage:
 für Temperaturbereiche
 -60° C bis 105° C
 -20° C bis 130° C

On request:
 for temperature ranges
 -60° C to 105° C
 -20° C to 130° C



WAZU-M/EX (Pg + NPT)

Material: Messing vernickelt
 Klemmeinsatz: PA
 Dichtung: NBR
 O-Ring: NBR
 Einsatztemperatur: -20°C bis 95°C
 Schutzart: IP 68

Material: brass, nickel-plated
 Clamping insert: PA (Nylon)
 Sealing insert: NBR
 O-ring: NBR
 Temperature range: -20°C to 95°C
 Protection type: IP 68

154.10
 154.30

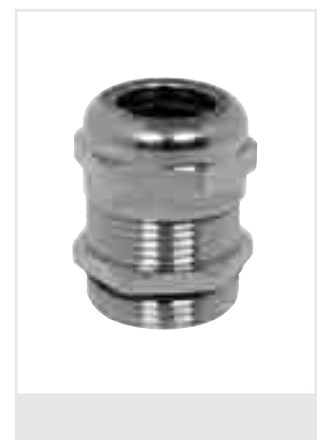
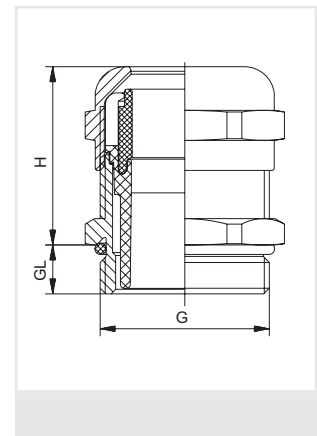
Zertifikat: DMT 03 ATEX E 051 X

Certificate: DMT 03 ATEX E 051 X



ATEX II 2G 1D
EEx e II

Gewinde Entry Thread G			H mm	GL mm	HSK-M-Ex	HUGRO No.
kurzes Anschlussgewinde / short entry thread						
Pg 7	2 - 5	14	19	5	1.610.0700.15	154.0705.10
	3 - 6,5				1.610.0700.01	154.0707.10
Pg 9	2 - 6	17	21	6	1.610.0900.15	154.0906.10
	4 - 8				1.610.0900.01	154.0908.10
Pg 11	3 - 7	20	22	6	1.610.1100.15	154.1107.10
	6 - 10				1.610.1100.01	154.1110.10
Pg 13,5	5 - 9	22	23	6,5	1.610.1300.15	154.1309.10
	6 - 12				1.610.1300.01	154.1312.10
Pg 16	7 - 12	24	24	6,5	1.610.1600.15	154.1612.10
	10 - 14				1.610.1600.01	154.1614.10
Pg 21	10 - 16	30	25	7	1.610.2100.15	154.2116.10
	14 - 18				1.610.2100.01	154.2118.10
Pg 29	13 - 20	40	31	8	1.610.2900.15	154.2920.10
	20 - 25				1.610.2900.01	154.2925.10
Pg 36	20 - 26	50	37	8	1.610.3600.15	154.3626.10
	22 - 32				1.610.3600.01	154.3632.10
Pg 42	25 - 31	57	37	9	1.610.4200.15	154.4231.10
	32 - 38				1.610.4200.01	154.4238.10
Pg 48	29 - 35	64	38	10	1.610.4800.15	154.4835.10
	37 - 44				1.610.4800.01	154.4844.10
langes Anschlussgewinde / long entry thread						
Pg 7	2 - 5	14	19	10	1.610.0700.61	154.0705.30
	3 - 6,5				1.610.0700.60	154.0707.30
Pg 9	2 - 6	17	21	10	1.610.0900.61	154.0906.30
	4 - 8				1.610.0900.60	154.0908.30
Pg 11	3 - 7	20	22	10	1.610.1100.61	154.1107.30
	6 - 10				1.610.1100.60	154.1110.30
Pg 13,5	5 - 9	22	23	10	1.610.1300.61	154.1309.30
	6 - 12				1.610.1300.60	154.1312.30
Pg 16	7 - 12	24	24	10	1.610.1600.61	154.1612.30
	10 - 14				1.610.1600.60	154.1614.30
Pg 21	10 - 16	30	25	12	1.610.2100.61	154.2116.30
	14 - 18				1.610.2100.60	154.2118.30
Pg 29	13 - 20	40	31	12	1.610.2900.61	154.2920.30
	20 - 25				1.610.2900.60	154.2925.30
Pg 36	20 - 26	50	37	15	1.610.3600.61	154.3626.30
	22 - 32				1.610.3600.60	154.3632.30
Pg 42	25 - 31	57	37	15	1.610.4200.61	154.4231.30
	32 - 38				1.610.4200.60	154.4238.30
Pg 48	29 - 35	64	38	15	1.610.4800.61	154.4835.30
	37 - 44				1.610.4800.60	154.4844.30
3/8" NPT	2 - 6	19/17	21	15	1.610.3800.71	154.3906.10
	4 - 8				1.610.3800.70	154.3908.10
1/2" NPT	5 - 9	24/22	24	13	1.610.1200.71	154.1909.10
	6 - 12				1.610.1200.70	154.1912.10
3/4" NPT	10 - 16	30	25	13	1.610.3400.71	154.3516.10
	14 - 18				1.610.3400.70	154.3518.10
1" NPT	13 - 20	40	31	19	1.610.1000.71	154.7520.10
	20 - 25				1.610.1000.70	154.7525.10
Auf Anfrage:			On request:			
für Temperaturbereiche			for temperature ranges			
-60° C bis 105° C			-60° C to 105° C			
-20° C bis 130° C			-20° C to 130° C			



WAZU-S/EX

Material: Edelstahl (1.4305)
 Klemmeinsatz: PA
 Dichtung: NBR
 O-Ring: NBR
 Einsatztemperatur: -20°C bis 95°C
 Schutzart: IP 68

Material: stainless steel (1.4305)
 Clamping insert: PA (Nylon)
 Sealing insert: NBR
 O-ring: NBR
 Temperature range: -20°C to 95°C
 Protection type: IP 68

156.10

Zertifikate: DMT 03 ATEX E 051 X

Certificates: DMT 03 ATEX E 051 X



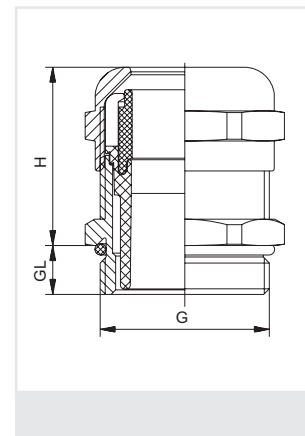
Gewinde Entry Thread G	\varnothing mm	\varnothing mm	H mm	GL mm	HSK-INOX-Ex	HUGRO No.
M 12 x 1,5	2 - 5	14	19	6,5	1.612.1200.51	156.1505.10
	3 - 6,5				1.612.1200.50	156.1507.10
M 16 x 1,5	3 - 7	22	22	6	1.612.1600.51	156.1707.10
	5 - 10				1.612.1600.50	156.1710.10
M 20 x 1,5	7 - 12	24	24	6	1.612.2000.51	156.2012.10
	10 - 14				1.612.2000.50	156.2014.10
M 25 x 1,5	9 - 16	30	25	7	1.612.2500.51	156.2516.10
	13 - 18				1.612.2500.50	156.2518.10
M 32 x 1,5	13 - 20	41	31	8	1.612.3200.51	156.3220.10
	20 - 25				1.612.3200.50	156.3225.10
M 40 x 1,5	20 - 26	50	37	8	1.612.4000.51	156.4026.10
	22 - 32				1.612.4000.50	156.4032.10
Pg 7	2 - 5	14	19	5	1.612.0700.15	156.0705.10
	3 - 6,5				1.612.0700.01	156.0707.10
Pg 9	2 - 6	17	21	6	1.612.0900.15	156.0906.10
	4 - 8				1.612.0900.01	156.0908.10
Pg 11	3 - 7	22	22	6	1.612.1100.15	156.1107.10
	5 - 10				1.612.1100.01	156.1110.10
Pg 13,5	5 - 9	22	23	6	1.612.1300.15	156.1309.10
	6 - 12				1.612.1300.01	156.1312.10
Pg 16	7 - 12	24	24	6	1.612.1600.15	156.1612.10
	10 - 14				1.612.1600.01	156.1614.10
Pg 21	9 - 16	30	25	7	1.612.2100.15	156.2116.10
	13 - 18				1.612.2100.01	156.2118.10
Pg 29	13 - 20	41	31	8	1.612.2900.15	156.2920.10
	20 - 25				1.612.2900.01	156.2925.10
Pg 36	20 - 26	50	37	8	1.612.3600.15	156.3626.10
	22 - 32				1.612.3600.01	156.3632.10

Auf Anfrage:

- für Temperaturbereich
- 60° C bis 105° C
- 20° C bis 130° C

On request:

- for temperature ranges
- 60° C to 105° C
- 20° C to 130° C



WAZU-EMV/EX (Pg)

Material: Messing vernickelt
 Klemmeinsatz: PA
 Dichtung: NBR
 O-Ring: NBR
 Einsatztemperatur: -20 °C bis 95 °C
 Schutzart: IP 68

Material: brass, nickel-plated
 Clamping insert: PA (Nylon)
 Sealing insert: NBR
 O-ring: NBR
 Temperature range: -20 °C to 95 °C
 Protection type: IP 68

157.10
 157.30

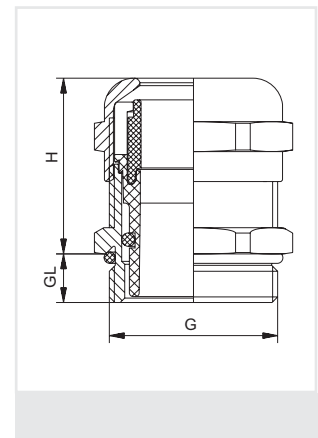
Zertifikat: DMT 03 ATEX E 051 X

Certificate: DMT 03 ATEX E 051 X



Ex ATEX II 2G 1D
 EEx e II

Gewinde Entry Thread G			H mm	GL mm	HSK-M-EMV-Ex	HUGRO No.
kurzes Anschlussgewinde / short entry thread						
Pg 7	2 - 5	14	19	5	1.616.0700.15	157.0705.10
	3 - 6,5				1.616.0700.01	157.0707.10
Pg 9	2 - 6	17	21	6	1.616.0900.15	157.0906.10
	4 - 8				1.616.0900.01	157.0908.10
Pg 11	3 - 7	20	22	6	1.616.1100.15	157.1107.10
	6 - 10				1.616.1100.01	157.1110.10
Pg 13,5	5 - 9	22	23	6,5	1.616.1300.15	157.1309.10
	6 - 12				1.616.1300.01	157.1312.10
Pg 16	7 - 12	24	24	6,5	1.616.1600.15	157.1612.10
	10 - 14				1.616.1600.01	157.1614.10
Pg 21	10 - 16	30	25	7	1.616.2100.15	157.2116.10
	14 - 18				1.616.2100.01	157.2118.10
Pg 29	13 - 20	40	31	8	1.616.2900.15	157.2920.10
	20 - 25				1.616.2900.01	157.2925.10
Pg 36	20 - 26	50	37	8	1.616.3600.15	157.3626.10
	22 - 32				1.616.3600.01	157.3632.10
Pg 42	25 - 31	57	37	9	1.616.4200.15	157.4231.10
	32 - 38				1.616.4200.01	157.4238.10
Pg 48	29 - 35	64	38	10	1.616.4800.15	157.4835.10
	37 - 44				1.616.4800.01	157.4844.10
langes Anschlussgewinde / long entry thread						
Pg 7	2 - 5	14	19	10	1.616.0700.61	157.0705.30
	3 - 6,5				1.616.0700.60	157.0707.30
Pg 9	2 - 6	17	21	10	1.616.0900.61	157.0906.30
	4 - 8				1.616.0900.60	157.0908.30
Pg 11	3 - 7	20	22	10	1.616.1100.61	157.1107.30
	6 - 10				1.616.1100.60	157.1110.30
Pg 13,5	5 - 9	22	23	10	1.616.1300.61	157.1309.30
	6 - 12				1.616.1300.60	157.1312.30
Pg 16	7 - 12	24	24	10	1.616.1600.61	157.1612.30
	10 - 14				1.616.1600.60	157.1614.30
Pg 21	10 - 16	30	25	12	1.616.2100.61	157.2116.30
	14 - 18				1.616.2100.60	157.2118.30
Pg 29	13 - 20	40	31	12	1.616.2900.61	157.2920.30
	20 - 25				1.616.2900.60	157.2925.30
Pg 36	20 - 26	50	37	15	1.616.3600.61	157.3626.30
	22 - 32				1.616.3600.60	157.3632.30
Pg 42	25 - 31	57	37	15	1.616.4200.61	157.4231.30
	32 - 38				1.616.4200.60	157.4238.30
Pg 48	29 - 35	64	38	15	1.616.4800.61	157.4835.30
	37 - 44				1.616.4800.60	157.4844.30



Auf Anfrage:

- für Temperaturbereiche
 -60 °C bis 105 °C
 -20 °C bis 130 °C
- aus rostfreiem Stahl 1.4305

On request:

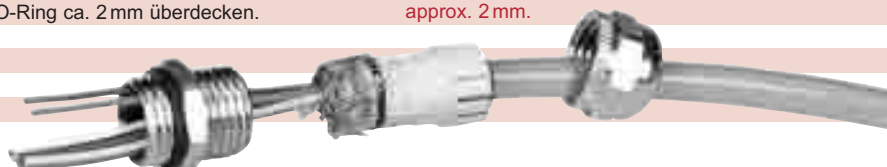
- for temperature ranges
 -60 °C to 105 °C
 -20 °C to 130 °C
- made of stainless steel 1.4305

Einfache Handhabung:

Das Abschirmgeflecht muss nur über den Kunststoff-Einsatz gestülpt werden und den O-Ring ca. 2 mm überdecken.

Simple installation:

The braided shield has to be turned up over the clamping insert and must overlap the O-ring by approx. 2 mm.



WAZU-EMV / EX

Material: Messing vernickelt
 Klemmeinsatz: PA
 Dichtung: NBR
 O-Ring: NBR
 Einsatztemperatur: -20 °C bis 95 °C
 Schutzart: IP 68

Material: brass, nickel-plated
 Clamping insert: PA (Nylon)
 Sealing insert: NBR
 O-ring: NBR
 Temperature range: -20 °C to 95 °C
 Protection type: IP 68

157.10
 157.30

Zertifikat: DMT 03 ATEX E 051 X

Certificate: DMT 03 ATEX E 051 X



Gewinde Entry Thread G			H mm	GL mm	HSK-M-EMV-Ex	HUGRO No.
kurzes Anschlussgewinde / short entry thread						
M 12 x 1,5	2 - 5	14	19	6,5	1.616.1200.51	157.1505.10
	3 - 6,5				1.616.1200.50	157.1507.10
M 16 x 1,5	3 - 7	20	22	6	1.616.1600.51	157.1707.10
	6 - 10				1.616.1600.50	157.1710.10
M 20 x 1,5	7 - 12	24	24	6	1.616.2000.51	157.2012.10
	10 - 14				1.616.2000.50	157.2014.10
M 25 x 1,5	10 - 16	30	25	7	1.616.2500.51	157.2516.10
	14 - 18				1.616.2500.50	157.2518.10
M 32 x 1,5	13 - 20	40	31	8	1.616.3200.51	157.3220.10
	20 - 25				1.616.3200.50	157.3225.10
M 40 x 1,5	20 - 26	50	37	8	1.616.4000.51	157.4026.10
	22 - 32				1.616.4000.50	157.4032.10
M 50 x 1,5	25 - 31	57	37	9	1.616.5000.51	157.5031.10
	32 - 38				1.616.5000.50	157.5038.10
M 63 x 1,5	29 - 35	68/64	38	10	1.616.6300.51	157.6335.10
	37 - 44				1.616.6300.50	157.6344.10
langes Anschlussgewinde / long entry thread						
M 12 x 1,5	2 - 5	14	19	10	1.616.1200.31	157.1505.30
	3 - 6,5				1.616.1200.30	157.1507.30
M 16 x 1,5	3 - 7	20	22	10	1.616.1600.31	157.1707.30
	6 - 10				1.616.1600.30	157.1710.30
M 20 x 1,5	7 - 12	24	24	10	1.616.2000.31	157.2012.30
	10 - 14				1.616.2000.30	157.2014.30
M 25 x 1,5	10 - 16	30	25	12	1.616.2500.31	157.2516.30
	14 - 18				1.616.2500.30	157.2518.30
M 32 x 1,5	13 - 20	40	31	12	1.616.3200.31	157.3220.30
	20 - 25				1.616.3200.30	157.3225.30
M 40 x 1,5	20 - 26	50	37	15	1.616.4000.31	157.4026.30
	22 - 32				1.616.4000.30	157.4032.30
3/8" NPT	2 - 6	19/17	21	15	1.616.3800.71	157.3906.10
	4 - 8				1.616.3800.70	157.3908.10
1/2" NPT	5 - 9	24/22	24	13	1.616.1200.71	157.1909.10
	6 - 12				1.616.1200.70	157.1912.10
3/4" NPT	10 - 16	30	25	13	1.616.3400.71	157.3516.10
	14 - 18				1.616.3400.70	157.3518.10

Auf Anfrage:

- für Temperaturbereiche
-60 °C bis 105 °C
- aus rostfreiem Stahl 1.4305

On request:

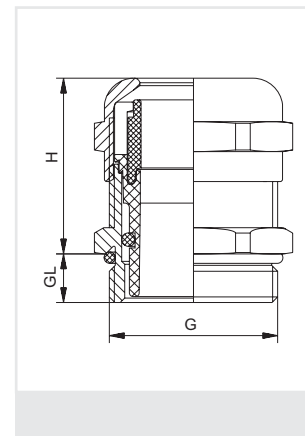
- for temperature ranges
-60 °C to 105 °C
- made of stainless steel 1.4305

Einfache Handhabung:

Das Abschirmgeflecht muss nur über den Kunststoff-Einsatz gestülpt werden und den O-Ring ca. 2 mm überdecken.

Simple installation:

The braided shield has to be turned up over the clamping insert and must overlap the O-ring by approx. 2 mm.



Kabelverschraubungen mit mehreren Durchführungen

Cable Glands with multi-holed insert



WAZU-M/MF-EX (Pg)

154.14

Material: Messing vernickelt
Klemmeinsatz: PA
Dichtensatz: Elastomer
O-Ring: NBR
Einsatztemperatur: -20° C bis 95° C
Schutzart: IP 65 / 68

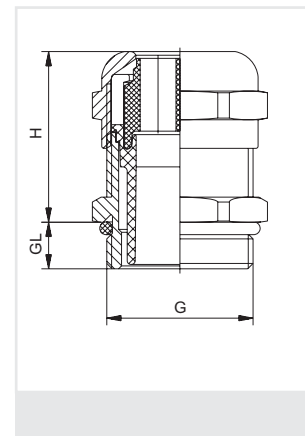
Material: brass, nickel-plated
Clamping insert: PA (Nylon)
Sealing insert: Elastomer
O-ring: NBR
Temperature range: -20° C to 95° C
Protection type: IP 65 / 68

Zertifikat: DMT 03 ATEX E 051 X

Certificate: DMT 03 ATEX E 051 X

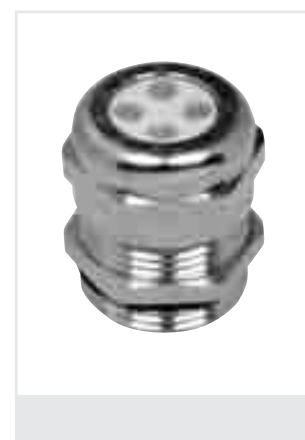


Gewinde Entry Thread G	⌀ mm	 mm	H mm	GL mm	HSK-M-Multi-Ex	HUGRO No.
Pg 9	4 x 1,4	17	21	6	1.687.0900.01	154.09144.14
	2 x 3				1.687.0901.01	154.09302.14
Pg 11	3 x 3	20	22	6	1.687.1101.01	154.11303.14
	2 x 4				1.687.1102.01	154.11402.14
Pg 13,5	3 x 4	22	23	6,5	1.687.1302.01	154.13403.14
	2 x 5				1.687.1303.01	154.13502.14
Pg 16	4 x 4	24	24	6,5	1.687.1602.01	154.16404.14
	6 x 4				1.687.1604.01	154.16406.14
	3 x 5,6				1.687.1606.01	154.16563.14
Pg 21	2 x 6				1.687.1605.01	154.16602.14
	4 x 6	30	25	7	1.687.2100.01	154.21604.14
Pg 29	3 x 7				1.687.2101.01	154.21703.14
	6 x 6,5	40	31	8	1.687.2900.01	154.29656.14
Pg 36	4 x 9				1.687.2901.01	154.29904.14
	7 x 9	50	37	8	1.687.3601.01	154.36907.14
Pg 48	2 x 15				1.687.3603.01	154.36152.14
	6 x 12	64	38	10	1.687.4801.01	154.48126.14
	3 x 18				1.687.4802.01	154.48183.14



Weitere Ausführungen auf Anfrage Further versions on request

Montagehinweis: Der Kabeldurchmesser darf 20% des Bohrungsdurchmessers, max. jedoch 1 mm, unterschreiten.
Notice: Cable diameter should not be less than 20% of hole diameter but the difference between hole and cable diameter should never exceed 1 mm



Kabelverschraubungen mit mehreren Durchführungen

Cable Glands with multi-hole insert



WAZU-M / MF-EX

154.14

Material: Messing vernickelt
Klemmeinsatz: PA
Dichteinsatz: Elastomer
O-Ring: NBR
Einsatztemperatur: -20° C bis 95° C
Schutzart: IP 65 / 68

Material: brass, nickel-plated
Clamping insert: PA (Nylon)
Sealing insert: Elastomer
O-ring: NBR
Temperature range: -20° C to 95° C
Protection type: IP 65 / 68

Zertifikat: DMT 03 ATEX E 051 X

Certificate: DMT 03 ATEX E 051 X



Gewinde Entry Thread G	\varnothing mm	\varnothing mm	H mm	GL mm	HSK-M-MULTI-Ex	HUGRO No.
M 16 x 1,5	4 x 1,4	19 / 17	21	6	1.687.1600.50	154.17144.14
	2 x 3				1.687.1601.50	154.17302.14
M 20 x 1,5	6 x 3	22	23	6	1.687.2001.50	154.20306.14
	2 x 5				1.687.2003.50	154.20502.14
M 25 x 1,5	4 x 6	30	25	7	1.687.2500.50	154.25604.14
	3 x 7				1.687.2501.50	154.25703.14
M 32 x 1,5	6 x 6,5	40	31	8	1.687.3200.50	154.32656.14
	4 x 9				1.687.3201.50	154.32904.14
M 40 x 1,5	7 x 9	50	37	8	1.687.4001.50	154.40907.14
	2 x 15				1.687.4003.50	154.40152.14
M 63 x 1,5	6 x 12	68 / 64	38	10	1.687.6301.50	154.63126.14
	3 x 18				1.687.6302.50	154.63183.14
3/8" NPT	4 x 1,4	19 / 17	21	15	1.687.3800.70	154.39144.14
	2 x 3				1.687.3801.70	154.39302.14
1/2" NPT	3 x 4	24 / 22	23	13	1.687.1220.70	154.19403.14
	2 x 5				1.687.1221.70	154.19502.14
3/4" NPT	4 x 6	30	25	13	1.687.3400.70	154.35604.14
	3 x 7				1.687.3401.70	154.35703.14
1" NPT	6 x 6,5	40	31	19	1.687.1000.70	154.75656.14
	4 x 9				1.687.1001.70	154.75904.14

Weitere Ausführungen auf Anfrage

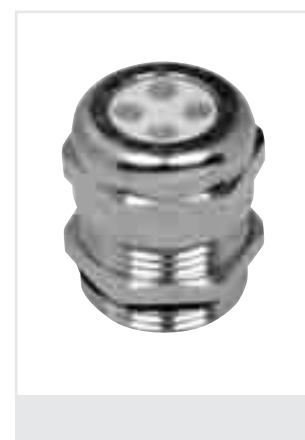
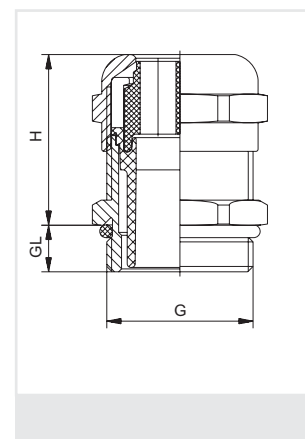
Further versions on request

Montagehinweis:

Der Kabeldurchmesser darf 20% des Bohrungsdurchmessers, max. jedoch 1 mm, unterschreiten.

Notice:

Cable diameter should not be less than 20% of hole diameter but the difference between hole and cable diameter should never exceed 1 mm



Kabelverschraubungen

EMV-Schutz

Ex-Schutz

Kabelschutzsysteme

Zubehör

Technischer Anhang

Artikel-Verzeichnis

WAZU-M/FK-EX

154.15

Material: Messing vernickelt
 Klemmeinsatz: PA
 Dichteinsatz: Elastomer
 O-Ring: NBR
 Einsatztemperatur: -20° C bis 95° C
 Schutzart: IP 65 / 68

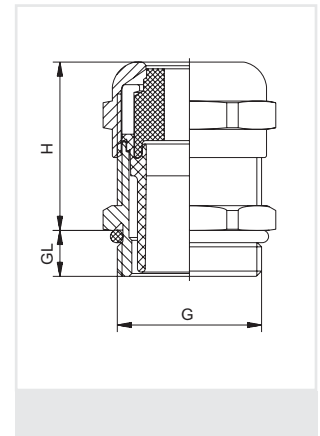
Material: brass, nickel-plated
 Clamping insert: PA (Nylon)
 Sealing insert: Elastomer
 O-ring: NBR
 Temperature range: -20° C to 95° C
 Protection type: IP 65 / 68

Zertifikat: DMT 03 ATEX E 051 X

Certificate: DMT 03 ATEX E 051 X



Gewinde Entry Thread G	mm	mm	H mm	GL mm	HSK-M-FLAKA-Ex	HUGRO No.
M 20 x 1,5	12,0 x 7	24	24	6	1.689.2017.50	154.2002.15
	14,0 x 6				1.689.2018.50	154.2003.15
M 25 x 1,5	14,0 x 6	30	25	7	1.689.2500.50	154.2501.15
	14,0 x 7				1.689.2501.50	154.2502.15
M 32 x 1,5	22,0 x 8	40	31	8	1.689.3200.50	154.3201.15
M 40 x 1,5	28,5 x 10	50	37	8	1.689.4000.50	154.4001.15
	29,0 x 5,5				1.689.4001.50	154.4002.15
	30,5 x 12				1.689.4002.50	154.4003.15
	31,0 x 7,5				1.689.4003.50	154.4004.15
M 50 x 1,5	33,5 x 11,5	57	37	9	1.689.5000.50	154.5001.15
M 63 x 1,5	38,0 x 12	68/64	38	10	1.689.6300.50	154.6301.15
Pg 16	12,0 x 7	24	24	6.5	1.689.1601.01	154.1602.15
	14,0 x 6				1.689.1602.01	154.1603.15
Pg 21	14,0 x 6	30	25	7	1.689.2100.01	154.2101.15
	14,0 x 7				1.689.2101.01	154.2102.15
Pg 29	22,0 x 8	40	31	8	1.689.2900.01	154.2901.15
Pg 36	28,5 x 10	50	37	8	1.689.3600.01	154.3601.15
	29,0 x 5,5				1.689.3601.01	154.3602.15
	30,5 x 12				1.689.3602.01	154.3603.15
	31,0 x 7,5				1.689.3603.01	154.3604.15
Pg 42	33,5 x 11,5	57	37	9	1.689.4200.01	154.4201.15
Pg 48	38,0 x 12	64	38	10	1.689.4802.01	154.4801.15
3/4" NPT	14,0 x 6	30	25	13	1.689.3400.70	154.3501.15
	14,0 x 7				1.689.3401.70	154.3502.15
1" NPT	22,0 x 8	40	31	19	1.689.1000.70	154.7501.15
Weitere Ausführungen auf Anfrage			Further versions on request			



WAZU-MZ/EX

Material: Messing vernickelt
Klemmeinsatz: PA
Dichtung: NBR
O-Ring: NBR
Einsatztemperatur: -20 °C bis 95 °C
Schutzart: IP 68

Material: brass, nickel-plated
Clamping insert: PA (Nylon)
Sealing insert: NBR
O-ring: NBR
Temperature range: -20 °C to 95 °C
Protection type: IP 68

155.10
155.30

Zertifikat: DMT 03 ATEX E 051 X

Certificate: DMT 03 ATEX E 051 X



Ex ATEX II 2G 1D
EEx e II

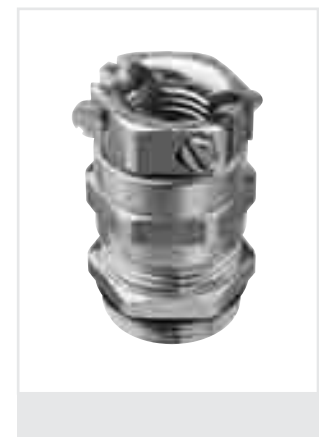
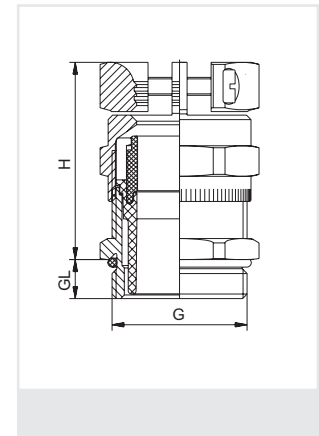
Gewinde Entry Thread G			H mm	GL mm	HSK-MZ-Ex	HUGRO No.
kurzes Anschlussgewinde / short entry thread						
M 12 x 1,5	3 - 6,5	14	26	6,5	1.611.1200.50	155.1507.10
M 16 x 1,5	4 - 8	19	28	6	1.611.1600.50	155.1708.10
	6 - 10	20	30	6	1.611.1611.50	155.1710.10
M 20 x 1,5	6 - 12	22	33	6	1.611.2000.50	155.2012.10
	10 - 14	24	33	6	1.611.2016.50	155.2014.10
M 25 x 1,5	14 - 18	30	37	7	1.611.2500.50	155.2518.10
M 32 x 1,5	20 - 25	40	43	8	1.611.3200.50	155.3225.10
M 40 x 1,5	24 - 32	50	50	8	1.611.4000.50	155.4032.10
M 50 x 1,5	32 - 38	57	51	9	1.611.5000.50	155.5038.10
M 63 x 1,5	37 - 44	68/64	52	10	1.611.6300.50	155.6344.10
Pg 7	3 - 6,5	14	26	5	1.611.0700.01	155.0707.10
Pg 9	4 - 8	17	28	6	1.611.0900.01	155.0908.10
Pg 11	6 - 10	20	30	6	1.611.1100.01	155.1110.10
Pg 13,5	7 - 12	22	33	6	1.611.1300.01	155.1312.10
Pg 16	10 - 14	24	33	6	1.611.1600.01	155.1614.10
Pg 21	13 - 18	30	37	7	1.611.2100.01	155.2118.10
Pg 29	20 - 25	40	43	8	1.611.2900.01	155.2925.10
Pg 36	24 - 32	50	50	8	1.611.3600.01	155.3632.10
Pg 42	32 - 38	57	51	9	1.611.4200.01	155.4238.10
Pg 48	37 - 44	64	52	10	1.611.4800.01	155.4844.10
langes Anschlussgewinde / long entry thread						
M 12 x 1,5	3 - 6,5	14	26	10	1.611.1200.30	155.1507.30
M 16 x 1,5	6 - 10	20	30	10	1.611.1611.30	155.1710.30
M 20 x 1,5	10 - 14	24	33	10	1.611.2016.30	155.2014.30
M 25 x 1,5	14 - 18	30	37	12	1.611.2500.30	155.2518.30
M 32 x 1,5	20 - 25	40	43	12	1.611.3200.30	155.3225.30
M 40 x 1,5	24 - 32	50	50	15	1.611.4000.30	155.4032.30
M 50 x 1,5	32 - 38	57	51	15	1.611.5000.30	155.5038.30
M 63 x 1,5	37 - 44	68/64	52	15	1.611.6300.30	155.6344.30
Pg 7	3 - 6,5	14	26	10	1.611.0700.60	155.0707.30
Pg 9	4 - 8	17	28	10	1.611.0900.60	155.0908.30
Pg 11	6 - 10	20	30	10	1.611.1100.60	155.1110.30
Pg 13,5	7 - 12	22	33	10	1.611.1300.60	155.1312.30
Pg 16	10 - 14	24	33	10	1.611.1600.60	155.1614.30
Pg 21	13 - 18	30	37	12	1.611.2100.60	155.2118.30
Pg 29	20 - 25	40	43	12	1.611.2900.60	155.2925.30
Pg 36	24 - 32	50	50	15	1.611.3600.60	155.3632.30
Pg 42	32 - 38	57	51	15	1.611.4200.60	155.4238.30
Pg 48	37 - 44	64	52	15	1.611.4800.60	155.4844.30
3/8" NPT	4 - 8	19/17	28	15	1.611.3800.70	155.3908.10
1/2" NPT	7 - 12	24/22	33	13	1.611.1200.70	155.1912.10
3/4" NPT	13 - 18	30	37	13	1.611.3400.70	155.3518.10
1" NPT	20 - 25	40	43	19	1.611.1000.70	155.7525.10

Auf Anfrage:

- für Temperaturbereiche
-60° C bis 105° C
-20° C bis 130° C

On request:

- for temperature ranges
-60° C to 105° C
-20° C to 130° C



Kabelverschraubungen
EMV-Schutz
Ex-Schutz
Kabelschutzsysteme
Zubehör
Technischer Anhang
Artikel-Verzeichnis

WAZU-EMV-Z/EX

Material: Messing vernickelt
Klemmeinsatz: PA
Dichtung: NBR
O-Ring: NBR
Einsatztemperatur: -20 °C bis 95 °C
Schutzart: IP 68

Material: brass, nickel-plated
Clamping insert: PA (Nylon)
Sealing insert: NBR
O-ring: NBR
Temperature range: -20 °C to 95 °C
Protection type: IP 68

158.10
158.30

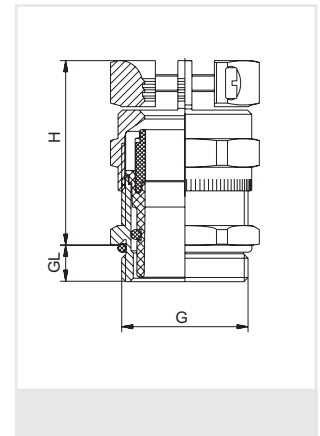
Zertifikat: DMT 03 ATEX E 051 X

Certificate: DMT 03 ATEX E 051 X



Ex ATEX II 2G 1D
EEx e II

Gewinde Entry Thread G	\varnothing mm	\varnothing mm	H mm	GL mm	HSK-MZ-EMV-Ex	HUGRO No.
kurzes Anschlussgewinde / short entry thread						
M 12 x 1,5	3 - 6,5	14	26	6,5	1.617.1200.50	158.1507.10
M 16 x 1,5	6 - 10	20	30	6	1.617.1600.50	158.1710.10
M 20 x 1,5	10 - 14	24	33	6	1.617.2000.50	158.2014.10
M 25 x 1,5	14 - 18	30	37	7	1.617.2500.50	158.2518.10
M 32 x 1,5	20 - 25	40	43	8	1.617.3200.50	158.3225.10
M 40 x 1,5	24 - 32	50	50	8	1.617.4000.50	158.4032.10
M 50 x 1,5	32 - 38	57	51	9	1.617.5000.50	158.5038.10
M 63 x 1,5	37 - 44	68/64	52	10	1.617.6300.50	158.6344.10
langes Anschlussgewinde / long entry thread						
Pg 7	3 - 6,5	14	26	5	1.617.0700.01	158.0707.10
Pg 9	4 - 8	17	28	6	1.617.0900.01	158.0908.10
Pg 11	6 - 10	20	30	6	1.617.1100.01	158.1110.10
Pg 13,5	7 - 12	22	33	6,5	1.617.1300.01	158.1312.10
Pg 16	10 - 14	24	33	6,5	1.617.1600.01	158.1614.10
Pg 21	13 - 18	30	37	7	1.617.2100.01	158.2118.10
Pg 29	20 - 25	40	43	8	1.617.2900.01	158.2925.10
Pg 36	24 - 32	50	50	8	1.617.3600.01	158.3632.10
Pg 42	32 - 38	57	51	9	1.617.4200.01	158.4238.10
Pg 48	37 - 44	64	52	10	1.617.4800.01	158.4844.10
Conduit Protection Syst.						
M 12 x 1,5	3 - 6,5	14	26	10	1.617.1200.30	158.1507.30
M 16 x 1,5	6 - 10	20	30	10	1.617.1600.30	158.1710.30
M 20 x 1,5	10 - 14	24	33	10	1.617.2000.30	158.2014.30
M 25 x 1,5	14 - 18	30	37	12	1.617.2500.30	158.2518.30
M 32 x 1,5	20 - 25	40	43	12	1.617.3200.30	158.3225.30
M 40 x 1,5	24 - 32	50	50	15	1.617.4000.30	158.4032.30
Accessories						
Pg 7	3 - 6,5	14	26	10	1.617.0700.60	158.0707.30
Pg 9	4 - 8	17	28	10	1.617.0900.60	158.0908.30
Pg 11	6 - 10	20	30	10	1.617.1100.60	158.1110.30
Pg 13,5	7 - 12	22	33	10	1.617.1300.60	158.1312.30
Pg 16	10 - 14	24	33	10	1.617.1600.60	158.1614.30
Pg 21	13 - 18	30	37	12	1.617.2100.60	158.2118.30
Pg 29	20 - 25	40	43	12	1.617.2900.60	158.2925.30
Pg 36	24 - 32	50	50	15	1.617.3600.60	158.3632.30
Pg 42	32 - 38	57	51	15	1.617.4200.60	158.4238.30
Pg 48	37 - 44	64	52	15	1.617.4800.60	158.4844.30
Technical Appendix						
3/8" NPT	4 - 8	19/17	28	15	1.617.3800.70	158.3908.10
1/2" NPT	7 - 12	24/22	33	13	1.617.1200.70	158.1912.10
3/4" NPT	13 - 18	30	37	13	1.617.3500.70	158.3518.10



Auf Anfrage:

- für Temperaturbereiche
-60 °C bis 105 °C
-20 °C bis 130 °C (nur Pg und NPT)

On request:

- for temperature ranges
-60 °C to 105 °C
-20 °C to 130 °C (Pg and NPT only)

Einfache Handhabung:

Das Abschirmgeflecht muss nur über den Kunststoffeinsteck gestülpt werden und den O-Ring ca. 2 mm überdecken.

Simple installation:

The braided shield has to be turned up over the clamping insert and must overlap the O-ring by approx. 2 mm.



WAZU-EV/EX

Material: Messing vernickelt
 Klemmeinsatz: PA, metallisiert
 Dichteinsatz: NBR
 O-Ring: NBR
 Einsatztemperatur: -20° C bis 95° C
 Schutzart: IP 68

Material: brass, nickel-plated
 Clamping insert: metal coated PA (Nylon)
 Sealing insert: NBR
 O-ring: NBR
 Temperature range: -20° C to 95° C
 Protection type: IP 68

159.10
159.30

Zertifikat: DMT 03 ATEX E 051 X

Certificate: DMT 03 ATEX E 051 X



ATEX II 2G 1D
EEx e II

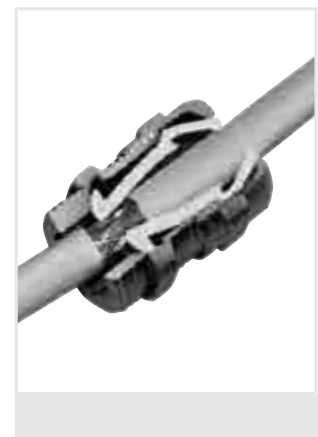
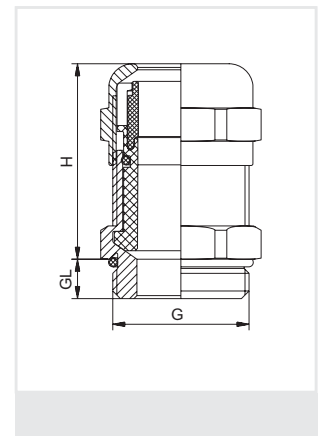
Gewinde Entry Thread G			H mm	GL	HSK-M-EMV-D-Ex	HUGRO No.
kurzes Anschlussgewinde / short entry thread						
M 16 x 1,5	5 - 10	20	29	6	1.636.1600.50	159.1710.10
M 20 x 1,5	10 - 14	24	31	6	1.636.2000.50	159.2014.10
M 25 x 1,5	13 - 18	30	38	7	1.636.2500.50	159.2518.10
M 32 x 1,5	18 - 25	40	43	8	1.636.3200.50	159.3225.10
M 40 x 1,5	24 - 32	50	51	8	1.636.4000.50	159.4032.10
langes Anschlussgewinde / long entry thread						
Pg 11	5 - 10	20	29	6	1.636.1100.01	159.1110.10
Pg 13,5	6 - 12	22	31	6,5	1.636.1300.01	159.1312.10
Pg 16	10 - 14	24	32	6,5	1.636.1600.01	159.1614.10
Pg 21	13 - 18	30	38	7	1.636.2100.01	159.2118.10
Pg 29	18 - 25	40	43	8	1.636.2900.01	159.2925.10
Pg 36	24 - 32	50	48	8	1.636.3600.01	159.3632.10

Auf Anfrage:

- für Temperaturbereich -60 °C bis 105 °C

On request:

- for temperature range -60 °C to 105 °C



Kabelverschraubungen
 EMV-Schutz
 Ex-Schutz
 Kabelschutzsysteme
 Zubehör
 Technischer Anhang
 Artikel-Verzeichnis

WAZU-EX (Pg)

Material: PA, V0 nach UL 94
 Farbe: grau / schwarz / blau
 Dichteinsatz: NBR
 O-Ring: NBR
 Einsatztemperatur: -20 °C bis 95 °C
 Schutzart: IP 68

Material: PA (Nylon), V0 acc. to UL 94
 Colour: grey / black / blue
 Sealing insert: NBR
 O-ring: NBR
 Temperature range: -20 °C to 95 °C
 Protection type: IP 68

184.10 **184.30**
184.11 **184.31**
184.14 **184.34**

Zertifikat: DMT 02 ATEX E 047 X

Certificate: DMT 02 ATEX E 047 X



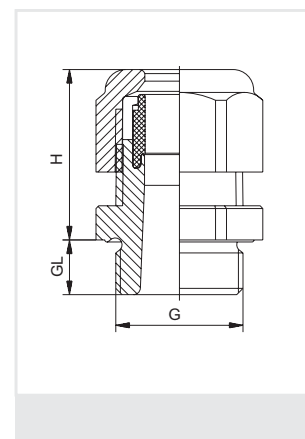
Ex ATEX II 2G 1D
 EEx e II

Entry Thread G	\varnothing mm	\varnothing mm	H mm	GL mm	HSK-K-Ex	HUGRO No.
kurzes Anschlussgewinde / short entry thread						
Pg 7	2 - 5	15	20	8	1.291.070x.15	184.0705.1x
	3 - 6,5				1.291.070x.14	184.0707.1x
Pg 9	3 - 6	19	22	8	1.291.090x.15	184.0906.1x
	4 - 8				1.291.090x.14	184.0908.1x
Pg 11	3 - 7	22	24	8	1.291.110x.15	184.1107.1x
	5 - 10				1.291.110x.14	184.1110.1x
Pg 13,5	5 - 9	24	27	9	1.291.130x.15	184.1309.1x
	6,5 - 12				1.291.130x.14	184.1312.1x
Pg 16	7 - 12	27	28	10	1.291.160x.15	184.1612.1x
	10 - 14				1.291.160x.14	184.1614.1x
Pg 21	9 - 16	33	30	11	1.291.210x.15	184.2116.1x
	13 - 18				1.291.210x.14	184.2118.1x
Pg 29	13 - 20	42	38	11	1.291.290x.15	184.2920.1x
	18 - 25				1.291.290x.14	184.2925.1x
Pg 36	20 - 26	53	45	13	1.291.360x.15	184.3626.1x
	22 - 32				1.291.360x.14	184.3632.1x
Pg 42	25 - 31	60	47	13	1.291.420x.15	184.4231.1x
	32 - 38				1.291.420x.14	184.4238.1x
Pg 48	29 - 35	65	47	14	1.291.480x.15	184.4835.1x
	37 - 44				1.291.480x.14	184.4844.1x

Bestell-Nummern sind zu ergänzen: 0x .1x
 Reference numbers have to be completed: grau / grey: = 00 = .10
 schwarz / black: = 01 = .11
 blau / blue: = 02 = .14

langes Anschlussgewinde / long entry thread						
Pg 7	2 - 5	15	20	15	1.291.070x.61	184.0705.3x
	3 - 6,5				1.291.070x.60	184.0707.3x
Pg 9	3 - 6	19	22	15	1.291.090x.61	184.0906.3x
	4 - 8				1.291.090x.60	184.0908.3x
Pg 11	3 - 7	22	24	15	1.291.110x.61	184.1107.3x
	5 - 10				1.291.110x.60	184.1110.3x
Pg 13,5	5 - 9	24	27	15	1.291.130x.61	184.1309.3x
	6,5 - 12				1.291.130x.60	184.1312.3x
Pg 16	7 - 12	27	28	15	1.291.160x.61	184.1612.3x
	10 - 14				1.291.160x.60	184.1614.3x
Pg 21	9 - 16	33	30	15	1.291.210x.61	184.2116.3x
	13 - 18				1.291.210x.60	184.2118.3x
Pg 29	13 - 20	42	38	15	1.291.290x.61	184.2920.3x
	18 - 25				1.291.290x.60	184.2925.3x
Pg 36	20 - 26	53	45	18	1.291.360x.61	184.3626.3x
	22 - 32				1.291.360x.60	184.3632.3x
Pg 42	25 - 31	60	47	18	1.291.420x.61	184.4231.3x
	32 - 38				1.291.420x.60	184.4238.3x
Pg 48	29 - 35	65	47	18	1.291.480x.61	184.4835.3x
	37 - 44				1.291.480x.60	184.4844.3x

Bestell-Nummern sind zu ergänzen: x .3x
 Reference numbers have to be completed: grau / grey: = 0 = .30
 schwarz / black: = 1 = .31
 blau / blue: = 2 = .34



WAZU-EX

Material: PA, V0 nach UL 94
 Farbe: grau / schwarz / blau
 Dichteinsatz: NBR
 O-Ring: NBR
 Einsatztemperatur: -20 °C bis 95 °C
 Schutzart: IP 68

Material: PA (Nylon), V0 acc. to UL 94
 Colour: grey / black / blue
 Sealing insert: NBR
 O-ring: NBR
 Temperature range: -20 °C to 95 °C
 Protection type: IP 68

184.10 **184.30**
184.11 **184.31**
184.14 **184.34**

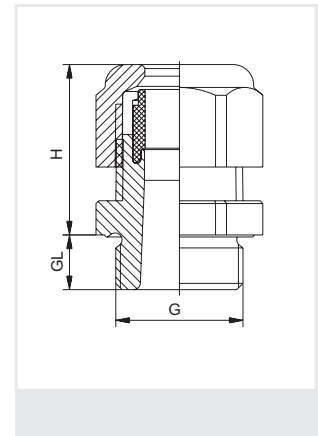
Zertifikat: DMT 02 ATEX E 047 X

Certificate: DMT 02 ATEX E 047 X



Ex ATEX II 2G 1D
 EEx e II

Gewinde Entry Thread G			H mm	GL mm	HSK-K-Ex	HUGRO No.
kurzes Anschlussgewinde / short entry thread						
M 12 x 1,5	2 - 5	15	20	8	1.291.120x.51	184.1505.1x
	3 - 6,5				1.291.120x.50	184.1507.1x
M 16 x 1,5	3 - 6	19	22	8	1.291.160x.51	184.1706.1x
	4 - 8				1.291.160x.50	184.1708.1x
M 20 x 1,5	5 - 10	22	24	8	1.295.160x.50	184.1710.1x
	5 - 9	24	27	9	1.291.200x.51	184.2009.1x
	6,5 - 12				1.291.200x.50	184.2012.1x
M 25 x 1,5	10 - 14	27	28	9	1.295.200x.50	184.2014.1x
	9 - 16	33	30	11	1.291.250x.51	184.2516.1x
	13 - 18				1.291.250x.50	184.2518.1x
M 32 x 1,5	13 - 20	42	38	11	1.291.320x.51	184.3220.1x
	18 - 25				1.291.320x.50	184.3225.1x
M 40 x 1,5	20 - 26	53	45	13	1.291.400x.51	184.4026.1x
	22 - 32				1.291.400x.50	184.4032.1x
M 50 x 1,5	25 - 31	60	47	13	1.291.500x.51	184.5031.1x
	32 - 38				1.291.500x.50	184.5038.1x
M 63 x 1,5	29 - 35	68 / 65	47	14	1.291.630x.51	184.6335.1x
	37 - 44				1.291.630x.50	184.6344.1x



Bestell-Nummern sind zu ergänzen:		0x	.1x
Reference numbers have to be completed:	grau / grey:	= 00	= .10
	schwarz / black:	= 01	= .11
	blau / blue:	= 02	= .14

langes Anschlussgewinde / long entry thread						
M 12 x 1,5	2 - 5	15	20	15	1.291.120x.31	184.1505.3x
	3 - 6,5				1.291.120x.30	184.1507.3x
M 16 x 1,5	3 - 6	19	22	15	1.291.160x.31	184.1706.3x
	4 - 8				1.291.160x.30	184.1708.3x
M 20 x 1,5	5 - 10	22	24	15	1.295.160x.30	184.1710.3x
	5 - 9	24	27	15	1.291.200x.31	184.2009.3x
	6,5 - 12				1.291.200x.30	184.2012.3x
M 25 x 1,5	10 - 14	27	28	15	1.295.200x.30	184.2014.3x
	9 - 16	33	30	15	1.291.250x.31	184.2516.3x
	13 - 18				1.291.250x.30	184.2518.3x
M 32 x 1,5	13 - 20	42	38	15	1.291.320x.31	184.3220.3x
	18 - 25				1.291.320x.30	184.3225.3x
M 40 x 1,5	20 - 26	53	45	18	1.291.400x.31	184.4026.3x
	22 - 32				1.291.400x.30	184.4032.3x
M 50 x 1,5	25 - 31	60	47	18	1.291.500x.31	184.5031.3x
	32 - 38				1.291.500x.30	184.5038.3x
M 63 x 1,5	29 - 35	68 / 65	47	18	1.291.630x.31	184.6335.3x
	37 - 44				1.291.630x.30	184.6344.3x

Bestell-Nummern sind zu ergänzen:		0x	.3x
Reference numbers have to be completed:	grau / grey:	= 00	= .30
	schwarz / black:	= 01	= .31
	blau / blue:	= 02	= .34



WAZU-EX (NPT)

Material: PA, V0 nach UL 94
 Farbe: grau / schwarz / blau
 Dichteinsatz: NBR
 O-Ring: NBR
 Einsatztemperatur: -20 °C bis 95 °C
 Schutzart: IP 68

Material: PA (Nylon), V0 acc. to UL 94
 Colour: grey / black / blue
 Sealing insert: NBR
 O-ring: NBR
 Temperature range: -20 °C to 95 °C
 Protection type: IP 68

184.10

184.11

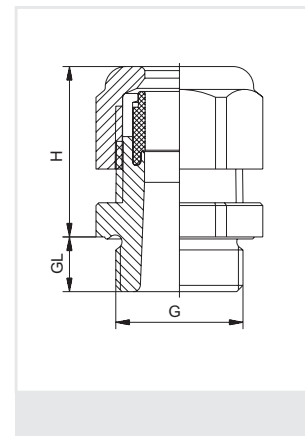
184.14

Zertifikat: DMT 02 ATEX E 047 X

Certificate: DMT 02 ATEX E 047 X



Gewinde Entry Thread G	Øk mm	H mm	GL mm	HSK-K-Ex	HUGRO No.
3/8" NPT	2 - 6	22 / 19	22	15	1.291.380x.71 184.3906.1x
	4 - 8				1.291.380x.70 184.3908.1x
1/2" NPT	5 - 9	24	27	13	1.291.120x.71 184.1909.1x
	6,5 - 12				1.291.120x.70 184.1912.1x
3/4" NPT	10 - 14	27	28	13	1.291.121x.70* 184.1914.1x
	9 - 16	33	30	14	1.291.340x.71 184.3516.1x
1" NPT	13 - 18				1.291.340x.70 184.3518.1x
	13 - 20	42	38	19	1.291.100x.71 184.7520.1x
1 1/4" NPT	18 - 25				1.291.100x.70 184.7525.1x
	13 - 20	46 / 42	38	16	1.291.540x.71 184.7620.1x
1 1/2" NPT	18 - 25				1.291.540x.70 184.7625.1x
	20 - 26	53	45	20	1.291.640x.71 184.7726.1x
	22 - 32				1.291.640x.70 184.7732.1x



Bestell-Nummern sind zu ergänzen:		0x (1x)	.1x
Reference numbers have to be completed:	grau / grey:	= 00 (16*)	= .10
	schwarz / black:	= 01 (17*)	= .11
	blau / blue:	= 02 (18*)	= .14



Kabelverschraubungen für Flachkabel

Cable Glands for flat cable



WAZU-FK/EX

Material: PA, V0 nach UL 94
 Farbe: grau / schwarz
 Dichteinsatz: Elastomer
 O-Ring: NBR
 Einsatztemperatur: -20 °C bis 95 °C
 Schutzart: IP 68

Material: PA (Nylon), V0 acc. to UL 94
 Colour: grey / black
 Sealing insert: Elastomer
 O-ring: NBR
 Temperature range: -20 °C to 95 °C
 Protection type: IP 68

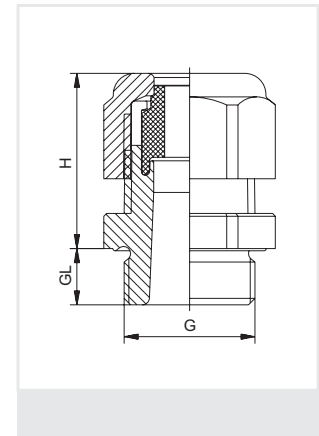
184.85
184.86

Zertifikat: DMT 02 ATEX E 047 X

Certificate: DMT 02 ATEX E 047 X



Gewinde Entry Thread G	mm	mm	H mm	GL mm	HSK-K-FLAKA-Ex	HUGRO No.
M 20 x 1,5	12,0x7	27	28	9	1.589.2017.5x	184.2002.8x
	14,0x6				1.589.2018.5x	184.2003.8x
M 25 x 1,5	14,0x6	33	30	11	1.589.2500.5x	184.2501.8x
	14,0x7				1.589.2501.5x	184.2502.8x
M 32 x 1,5	22,0x8	42	38	13	1.589.3200.5x	184.3201.8x
M 40 x 1,5	28,5x10	53	45	13	1.589.4000.5x	184.4001.8x
	29,0x5,5				1.589.4001.5x	184.4002.8x
	30,5x12				1.589.4002.5x	184.4003.8x
	31,0x7,5				1.589.4003.5x	184.4004.8x
M 50 x 1,5	33,5x11,5	60	47	13	1.589.5000.5x	184.5001.8x
Pg 16	12,0x7	27	28	10	1.589.1601.0x	184.1602.8x
	14,0x6				1.589.1602.0x	184.1603.8x
Pg 21	14,0x6	33	30	11	1.589.2100.0x	184.2101.8x
	14,0x7				1.589.2101.0x	184.2102.8x
Pg 29	22,0x8	42	38	11	1.589.2900.0x	184.2901.8x
Pg 36	28,5x10	53	45	13	1.589.3600.0x	184.3601.8x
	29,0x5,5				1.589.3601.0x	184.3602.8x
	30,5x12				1.589.3602.0x	184.3603.8x
	31,0x7,5				1.589.3603.0x	184.3604.8x
Pg 42	33,5x11,5	60	47	13	1.589.4200.0x	184.4201.8x
1/2" NPT	12,0x7	27	28	13	1.589.1217.7x	184.1902.8x
3/4" NPT	14,0x6				1.589.1218.7x	184.1903.8x
	14,0x6	33	30	14	1.589.3400.7x	184.3501.8x
1" NPT	14,0x7				1.589.3401.7x	184.3502.8x
	22,0x8	42	38	19	1.589.1000.7x	154.7501.8x
1 1/4" NPT	22,0x8	46/42	38	16	1.589.5400.7x	184.7601.8x
1 1/2" NPT	28,5x10	53	45	20	1.589.6400.7x	184.7701.8x
	29,0x5,5				1.589.6401.7x	184.7702.8x
	30,5x12				1.589.6402.7x	184.7703.8x
	31,0x7,5				1.589.6403.7x	184.7704.8x



Bestell-Nummern sind zu ergänzen: .5x / .0x / .7x .8x
 Reference numbers have to be completed: grau / grey: = .50 / .00 / .70 = .85
 schwarz / black: = .51 / .01 / .71 = .86

Weitere Ausführungen auf Anfrage Further versions on request

Kabelverschraubungen mit mehreren Durchführungen

Cable Glands with multi-holed insert



WAZU-MF / EX (Pg)

Material: PA, V0 nach UL 94
Farbe: grau / schwarz
Dichtensatz: Elastomer
O-Ring: NBR
Einsatztemperatur: -20° C bis 95° C
Schutzart: IP 68

Material: PA (Nylon), V0 acc. to UL 94
Colours: grey / black
Sealing insert: Elastomer
O-ring: NBR
Temperature range: -20° C to 95° C
Protection type: IP 68

184.80
184.81

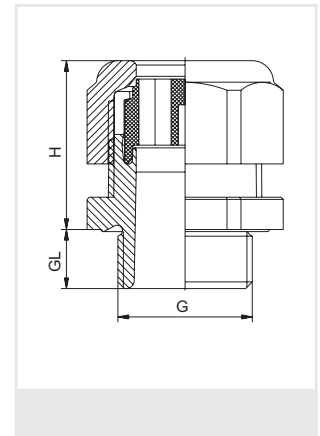
Zertifikat: DMT 02 ATEX E 047 X

Certificate: DMT 02 ATEX E 047 X



ATEX II 2G 1D
EEx e II

Gewinde Entry Thread G	mm	mm	H mm	GL mm	HSK-K-Mult-Ex	HUGRO No.
Pg 9	4 x 1,4 2 x 3	19	22	8	1.599.0900.0x 1.599.0901.0x	184.09144.8x 184.09302.8x
Pg 11	3 x 3 2 x 4	22	24	8	1.599.1101.0x 1.599.1102.0x	184.11303.8x 184.11402.8x
Pg 13,5	3 x 4 2 x 5	24	27	9	1.599.1302.0x 1.599.1303.0x	184.13403.8x 184.13502.8x
Pg 16	4 x 4 6 x 4 3 x 5,6	27	28	10	1.599.1602.0x 1.599.1604.0x 1.599.1606.0x	184.16404.8x 184.16406.8x 184.16563.8x
Pg 21	2 x 6 4 x 6 3 x 7	33	30	11	1.599.1605.0x 1.599.2100.0x 1.599.2101.0x	184.16602.8x 184.21604.8x 184.21703.8x
Pg 29	6 x 6,5 4 x 9	42	38	11	1.599.2900.0x 1.599.2901.0x	184.29656.8x 184.29904.8x
Pg 36	7 x 9 2 x 15	53	45	13	1.599.3601.0x 1.599.3603.0x	184.36907.8x 184.36152.8x
Pg 48	6 x 12 3 x 18	65	47	14	1.599.4801.0x 1.599.4802.0x	184.48126.8x 184.48183.8x



Bestell-Nummern sind zu ergänzen:	0x	.8x
Reference numbers have to be completed:	grau / grey: = 00	= .80
	schwarz / black: = 01	= .81

Weitere Ausführungen auf Anfrage Further versions on request

Montagehinweis: Der Kabeldurchmesser darf 20% des Bohrungsdurchmessers, max. jedoch 1 mm, unterschreiten.
Notice: Cable diameter should not be less than 20% of hole diameter but the difference between hole and cable diameter should never exceed 1 mm



Kabelverschraubungen mit mehreren Durchführungen

Cable Glands with multi-holed insert



WAZU-MF / EX

Material: PA, V0 nach UL 94
Farbe: grau / schwarz
Dichtensatz: Elastomer
O-Ring: NBR
Einsatztemperatur: -20 °C bis 95 °C
Schutzart: IP 68

Material: PA (Nylon), V0 acc. to UL 94
Colours: grey / black
Sealing insert: Elastomer
O-ring: NBR
Temperature range: -20 °C to 95 °C
Protection type: IP 68

184.80
184.81

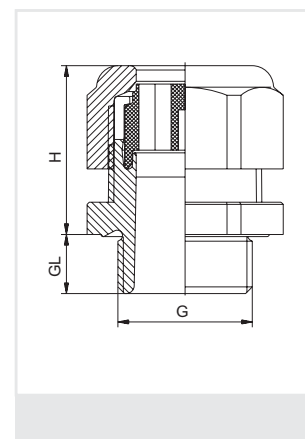
Zertifikat: DMT 02 ATEX E 047 X

Certificate: DMT 02 ATEX E 047 X



ATEX II 2G 1D
EEx e II

Gewinde Entry Thread G	mm	mm	H mm	GL mm	HSK-K-Mult-Ex	HUGRO No.
M 16 x 1,5	4 x 1,4 2 x 3	19	22	8	1.599.1600.5x 1.599.1601.5x	184.17144.8x 184.17302.8x
M 20 x 1,5	6 x 3 2 x 5	24	27	9	1.599.2001.5x 1.599.2003.5x	184.20306.8x 184.20502.8x
M 25 x 1,5	4 x 6 3 x 7	33	30	11	1.599.2500.5x 1.599.2501.5x	184.25604.8x 184.25703.8x
M 32 x 1,5	6 x 6.5 4 x 9	42	38	11	1.599.3200.5x 1.599.3201.5x	184.32656.8x 184.32904.8x
M 40 x 1,5	7 x 9 2 x 15	53	45	13	1.599.4001.5x 1.599.4003.5x	184.40907.8x 184.40152.8x
M 63 x 1,5	6 x 12 3 x 18	68 / 65	47	14	1.599.6301.5x 1.599.6302.5x	184.63126.8x 184.63183.8x
3/8" NPT	4 x 1,4 2 x 3	22 / 19	22	15	1.599.3800.7x 1.599.3801.7x	184.39144.8x 184.39302.8x
1/2" NPT	3 x 4 2 x 5	24	27	13	1.599.1202.7x 1.599.1203.7x	184.19403.8x 184.19502.8x
3/4" NPT	4 x 6 3 x 7	33	30	14	1.599.3400.7x 1.599.3401.7x	184.35604.8x 184.35703.8x
1" NPT	6 x 6.5 4 x 9	42	38	19	1.599.1000.7x 1.599.1001.7x	184.75656.8x 184.75904.8x
1 1/2" NPT	5 x 9 7 x 9	53	45	20	1.599.6400.7x 1.599.6401.7x	184.77905.8x 184.77907.8x



Bestell-Nummern sind zu ergänzen: .5x / .7x .8x
Reference numbers have to be completed:
 grau / grey: = .50 / .70 = .80
 schwarz / black: = .51 / .71 = .81

Weitere Ausführungen auf Anfrage **Further versions on request**

Montagehinweis: Der Kabeldurchmesser darf 20 % des Bohrungsdurchmessers, max. jedoch 1 mm, unterschreiten.
Notice: Cable diameter should not be less than 20 % of hole diameter but the difference between hole and cable diameter should never exceed 1 mm

Progress-P/EX

Material: PA, glasfaserverstärkt
 Farbe: grau / schwarz / blau
 Dichteinsatz: TPE / NBR *
 Einsatztemperatur: -20 °C bis 85 °C
 Schutzart: IP 68

Material: PA (Nylon), glass-fibre reinforced
 Colour: grey / black / blau
 Sealing insert: TPE / NBR *
 Temperature range: -20 °C to 85 °C
 Protection type: IP 68

180.10
180.11
180.14

Zertifikat: PTB 02 ATEX 1126 X

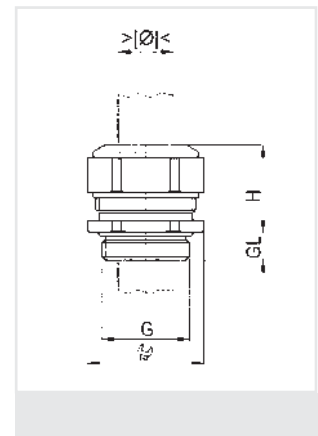
Certificate: PTB 02 ATEX 1126 X



ATEX II 2GD
 EEx e II

Gewinde Entry Thread G	\varnothing mm	\varnothing mm	H mm	GL mm	Progress GFK EX	HUGRO No.	
M 16 x 1,5	4,5 - 6	21	26	12	EX15xx.17.060	180.1706.1x	
	6 - 8					EX15xx.17.080	180.1708.1x
M 20 x 1,5	6 - 8	27	28	13	EX15xx.20.080	180.2008.1x	
	8 - 11					EX15xx.20.110	180.2011.1x
M 25 x 1,5	9,5 - 12,5	34	33	13	EX15xx.25.125	180.2512.1x	
	12,5 - 16					EX15xx.25.160	180.2516.1x
	16 - 19					EX15xx.25.190	180.2519.1x
	19 - 20,5					EX15xx.25.205	180.2520.1x
M 32 x 1,5	20 - 21	41	35	15	EX15xx.32.210	180.3221.1x	
	21 - 22					EX15xx.32.220	180.3222.1x *
	22 - 23					EX15xx.32.230	180.3223.1x *
	23 - 25,5					EX15xx.32.255	180.3225.1x
M 40 x 1,5	25,5 - 27	50	40	15	EX15xx.40.270	180.4027.1x *	
	27 - 28,5					EX15xx.40.285	180.4028.1x
	28,5 - 30					EX15xx.40.300	180.4030.1x *
	30 - 33					EX15xx.40.330	180.4033.1x
M 50 x 1,5	33 - 35	60	42	16	EX15xx.50.350	180.5035.1x *	
	35 - 37					EX15xx.50.370	180.5037.1x
	37 - 39					EX15xx.50.390	180.5039.1x *
	39 - 42					EX15xx.50.420	180.5042.1x
M 63 x 1,5	42 - 44	75	48	16	EX15xx.63.440	180.6344.1x *	
	44 - 46					EX15xx.63.460	180.6346.1x
	46 - 48					EX15xx.63.480	180.6348.1x *
	48 - 52					EX15xx.63.520	180.6352.1x
Pg 9	4,5 - 6	21	26	12	EX15xx.09.060	180.0906.1x	
	6 - 8					EX15xx.09.080	180.0908.1x
Pg 11	4 - 5,5	24	28	12	EX15xx.11.055	180.1105.1x	
	5,5 - 8,5					EX15xx.11.085	180.1108.1x
Pg 13,5	6 - 8	27	28	13	EX15xx.13.080	180.1308.1x	
	8 - 11					EX15xx.13.110	180.1311.1x
Pg 16	6 - 8	27	28	13	EX15xx.16.080	180.1608.1x	
	8 - 11					EX15xx.16.110	180.1611.1x
Pg 21	9,5 - 12,5	34	33	13	EX15xx.21.125	180.2112.1x	
	12,5 - 16					EX15xx.21.160	180.2116.1x
	16 - 19					EX15xx.21.190	180.2119.1x
	19 - 20,5					EX15xx.21.205	180.2120.1x
Pg 29	19,5 - 21	41	36	13	EX15xx.29.210	180.2921.1x *	
	21 - 23					EX15xx.29.230	180.2923.1x
	23 - 25					EX15xx.29.250	180.2925.1x *
	25 - 27,5					EX15xx.29.275	180.2927.1x
Pg 36	27 - 28,5	55	42	16	EX15xx.36.285	180.3628.1x *	
	28,5 - 30,5					EX15xx.36.305	180.3630.1x
	30,5 - 32,5					EX15xx.36.325	180.3632.1x *
	32,5 - 35					EX15xx.36.350	180.3635.1x
Pg 42	33 - 35	60	42	16	EX15xx.42.350	180.4235.1x *	
	35 - 37					EX15xx.42.370	180.4237.1x
	37 - 39					EX15xx.42.390	180.4239.1x *
	39 - 42					EX15xx.42.420	180.4242.1x
Pg 48	41 - 43	70	46	16	EX15xx.48.430	180.4843.1x	
	43 - 45					EX15xx.48.450	180.4845.1x *
	45 - 47					EX15xx.48.470	180.4847.1x *
	47 - 49					EX15xx.48.490	180.4849.1x

Bestell-Nummern sind zu ergänzen: 15xx .1x
 Reference numbers have to be completed
 grau / grey: = 1571 = .10
 schwarz / black: = 1540 = .11
 blau / blue (Ex i): = 1530 = .14



Kabelverschraubungen
 EMV-Schutz
 Ex-Schutz
 Kabelschutzsysteme
 Zubehör
 Technischer Anhang
 Artikel-Verzeichnis

Metallschutzschläuche

Liquid Tight

LT-P + DL

Material: Stahl, verzinkt
 Kerndichtung: LT-P: Baumwollfaden
 DL: Kupferleiter bis Größe M40
 Mantel: PVC
 Farbe: grau / schwarz
 Einsatztemperatur: -25 °C bis 105 °C
 Schutzart: IP 67

Protective Metal Conduits

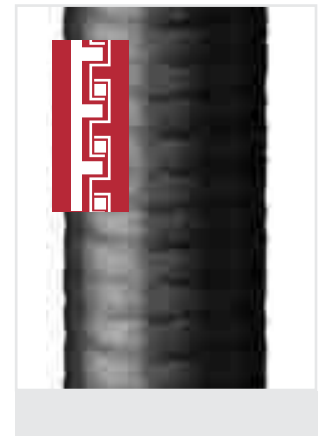
Liquid Tight

Material: Steel galvanized
 Core packing: LT-P: Cotton
 DL: copper up to size M40
 Covering: PVC
 Colour: grey / black
 Temperature range: -25 °C to 105 °C
 Protection type: IP 67



440.00
447.01

Nenngröße Trade size	Innen-/Außen-Ø Inside/outside dia. mm	Rollenlänge Coil length m	LT-P FLGxxxx grau / grey	DL FUBxxxx schwarz / black
M16 / 3/8"	12,5 x 17,8	30	440.1218	447.1218.01
M20 / 1/2"	16,0 x 21,1	30	440.1621	447.1621.01
M25 / 3/4"	21,0 x 26,4	30	440.2126	447.2126.01
M32 / 1"	26,0 x 33,1	20	440.2633	447.2633.01
M40 / 1 1/4"	34,8 x 41,8	20	440.3542	447.3542.01
M50 / 1 1/2"	40,4 x 47,7	20	440.4048	447.4048.01
M63 / 2"	51,6 x 60,0	20	440.5160	447.5160.01
auch lieferbar in Farbe / also available in colour:			schwarz / black	grau / grey
Produktbeschreibung siehe Kapitel 4 / Product description see chapter 4				



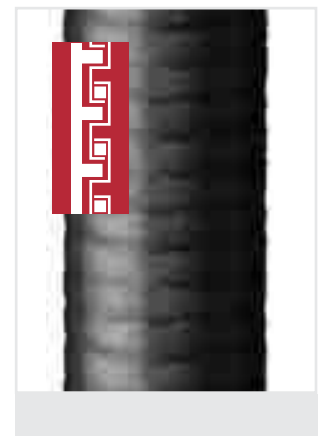
LT-H + LT-T + RO

Material: Stahl, verzinkt
 Kerndichtung: Baumwollfaden
 Mantel: LT: Thermoplast
 RO: Spezial-PVC
 Farbe: schwarz
 Einsatztemperatur: siehe unten
 Schutzart: IP 67

Material: Steel galvanized
 Core packing: Cotton
 Covering: LT: Thermoplast
 RO: special PVC
 Colour: black
 Temperature range: see below
 Protection type: IP 67

441.01
442.01
443.01

Nenngröße Trade size	Innen-/Außen-Ø Inside/outside dia. mm	Rollenlänge Coil length m	LT-H FLHxxxx -50 °C / 130 °C	LT-T FLTxxxx -25 °C / 90 °C	RO FRBxxxx -25 °C / 105 °C
M 16 / 3/8"	12,5 x 17,8	30	441.1218.01	442.1218.01	443.1218.01
M 20 / 1/2"	16,0 x 21,1	30	441.1621.01	442.1621.01	443.1621.01
M 25 / 3/4"	21,0 x 26,4	30	441.2126.01	442.2126.01	443.2126.01
M 32 / 1"	26,0 x 33,1	20	441.2633.01	442.2633.01	443.2633.01
M 40 / 1 1/4"	34,8 x 41,8	20	441.3542.01	442.3542.01	443.3542.01
M 50 / 1 1/2"	40,4 x 47,7	20	441.4048.01	442.4048.01	443.4048.01
M 63 / 2"	51,6 x 60,0	20	441.5160.01	442.5160.01	443.5160.01
Weitere Liefermöglichkeiten:			Further availabilities:		
- Baureihe RO in grau			- type RO in grey		
- Baureihe LT-H in blau			- type LT-H in blue		
- 10-m-Rollen			- 10 meter coils		
- Baureihen LT-P, LT-H und LT-T in Edelstahl			- types LT-P, LT-H and LT-T in stainless steel		
Technische Daten, Eigenschaften und Zulassungen dieser Schutzschläuche sind anzufragen.			Technical details, properties and approvals of all protection conduits on request.		
Ex-Anwendungen (EEx d IIC + EEx e II):			Ex Applications (EEx d IIC + EEx e II):		
Zur ATEX-gerechten Installation sind Verschraubungen der Baureihe HC 262.00 zu verwenden.			Connectors of series HC 262.00 must be used for installations according to regulations of ATEX.		



HC

Material:	Messing blank	Material:	brass	262.00
Abdichtung:	PA-Ring und Epoxidharz	Sealing:	PA (Nylon) ring and epoxy resin	
Einsatztemperatur:	-60 °C bis 80 °C (schlauchabhängig)	Temperature range:	-60 °C to 80 °C (depending on conduit type)	
Schutzart:	IP 66	Protection type:	IP 66	
Zertifikat:	BASEEFA 02 ATEX 0039 X	Certificate:	BASEEFA 02 ATEX 0039 X	



ATEX II 2GD
EEx d IIC + EEx e II

Gewinde Entry Thread G		H mm	GL mm	für Schlauch for conduit	K-Nummer K-Reference	HUGRO No.	
M 20 x1,5		30	57	15	M 16 / 3/8"	HAM0304	262.2038
M 20 x1,5		30	60	15	M 20 / 1/2"	HAM0404	262.2012
M 25 x1,5		36	63,5	15	M 25 / 3/4"	HAM0505	262.2534
M 32 x1,5		46	71	15	M 32 / 1"	HAM0606	262.3285
M 40 x1,5		55	76	15	M 40 / 1 1/4"	HAM0707	262.4087
M 50 x1,5		65	83	15	M 50 / 1 1/2"	HAM0808	262.5089
M 63 x1,5		80	92	15	M 63 / 2"	HAM0909	262.6391
1/2" NPT		30	57	20,2	M 16 / 3/8"	HAA0304	262.1238
1/2" NPT		30	60	20,2	M 20 / 1/2"	HAA0404	262.1212
3/4" NPT		36	63,5	20,2	M 25 / 3/4"	HAA0505	262.3434
1" NPT		46	71	25	M 32 / 1"	HAA0606	262.8585
1 1/4" NPT		55	76	25,6	M 40 / 1 1/4"	HAA0707	262.8787
1 1/2" NPT		65	83	26	M 50 / 1 1/2"	HAA0808	262.8989
2" NPT		80	92	26,9	M 63 / 2"	HAA0909	262.9191



dgl., jedoch aus Edelstahl A4

ditto but made of stainless steel 316

Gewinde Entry Thread G		H mm	GL mm	für Schlauch for conduit	K-Nummer K-Reference	HUGRO No.	
M 20 x1,5		30	60	15	M 20 / 1/2"	HAMS0404	262.2012.30
M 25 x1,5		36	63,5	15	M 25 / 3/4"	HAMS0505	262.2534.30
M 32 x1,5		46	71	15	M 32 / 1"	HAMS0606	262.3285.30
M 40 x1,5		55	76	15	M 40 / 1 1/4"	HAMS0707	262.4087.30
M 50 x1,5		65	83	15	M 50 / 1 1/2"	HAMS0808	262.5089.30
M 63 x1,5		80	92	15	M 63 / 2"	HAMS0909	262.6391.30
1/2" NPT		30	60	20,2	M 20 / 1/2"	HAAS0404	262.1212.30
3/4" NPT		36	63,5	20,2	M 25 / 3/4"	HAAS0505	262.3434.30
1" NPT		46	71	25	M 32 / 1"	HAAS0606	262.8585.30
1 1/4" NPT		55	76	25,6	M 40 / 1 1/4"	HAAS0707	262.8787.30
1 1/2" NPT		65	83	26	M 50 / 1 1/2"	HAAS0808	262.8989.30
2" NPT		80	92	26,9	M 63 / 2"	HAAS0909	262.9191.30

262.30



ATEX II 2GD
EEx d IIC + EEx e II



Anwendungen:

EEx d IIC und EEx e II
Zone 1 (Gas) und Zone 21 (Staub)

Applications:

EEx d IIC and EEx e II
Zone 1 (gas) and zone 21 (dust)

Passende Schutzschläuche "Liquid Tight"
siehe linke Seite

Please refer to the left page for suitable liquid tight
metallic conduits.

Material: Messing blank
 O-Ring: EPDM
 Einsatztemperatur: -40 °C bis 100 °C
 Schutzart: IP 68

Material: brass
 O-ring: EPDM
 Temperature range: -40 °C to 100 °C
 Protection type: IP 68

535.11
535.22
535.33

Zertifikat: SIRA 00 ATEX 1073 U Certificate: SIRA 00 ATEX 1073 U



ATEX II 2GD
EEx d IIC + EEx e II

Gewinde Thread						Gewinde Thread					
AG	IG	mm	d1	Form	HUGRO No.	AG	IG	mm	d1	Form	HUGRO No.
M						Pg					
16 x 1,5	20 x 1,5	23,4	11	2	535.1720.22	7	9	23,4	7	2	535.0709.11
20 x 1,5	16 x 1,5	23,4	-	1	535.2017.22	9	7	23,4	10	2	535.0907.11
20 x 1,5	25 x 1,5	27,9	15	2	535.2025.22	9	11	23,4	10	2	535.0911.11
25 x 1,5	16 x 1,5	27,9	-	1	535.2517.22	11	7	23,4	-	1	535.1107.11
25 x 1,5	20 x 1,5	27,9	-	1	535.2520.22	11	9	23,4	14	2	535.1109.11
25 x 1,5	32 x 1,5	27,9	20,8	2	535.2532.22	11	13,5	23,4	14	2	535.1113.11
32 x 1,5	20 x 1,5	37,6	-	1	535.3220.22	13,5	9	23,4	-	1	535.1309.11
32 x 1,5	25 x 1,5	37,6	-	1	535.3225.22	13,5	11	23,4	15	2	535.1311.11
32 x 1,5	40 x 1,5	37,6	26,8	2	535.3240.22	13,5	16	30,5	15	2	535.1316.11
40 x 1,5	25 x 1,5	47,2	-	1	535.4025.22	16	11	23,4	-	1	535.1611.11
40 x 1,5	32 x 1,5	47,2	-	1	535.4032.22	16	13,5	23,4	-	1	535.1613.11
40 x 1,5	50 x 1,5	47,2	33,5	2	535.4050.22	16	21	33	17,5	2	535.1621.11
50 x 1,5	32 x 1,5	56	-	1	535.5032.22	21	13,5	30,5	-	1	535.2113.11
50 x 1,5	40 x 1,5	56	-	1	535.5040.22	21	16	30,5	-	1	535.2116.11
50 x 1,5	63 x 1,5	56	44	2	535.5063.22	21	29	42,4	23,5	2	535.2129.11
63 x 1,5	40 x 1,5	70	-	1	535.6340.22	29	16	42,4	-	1	535.2916.11
63 x 1,5	50 x 1,5	70	-	1	535.6350.22	29	21	42,4	-	1	535.2921.11
63 x 1,5	75 x 1,5	70	55	2	535.6374.22	29	36	56	31	2	535.2936.11
75 x 1,5	50 x 1,5	80	-	1	535.7450.22	36	21	56	-	1	535.3621.11
75 x 1,5	63 x 1,5	80	-	1	535.7463.22	36	29	56	-	1	535.3629.11
						36	42	70	40	2	535.3642.11
						42	29	56	-	1	535.4229.11
NPT						NPT					
1/2"	3/4"	27,9	15	2	535.1935.33	42	36	56	-	1	535.4236.11
3/4"	1/2"	27,9	-	1	535.3519.33	42	48	70	48	2	535.4248.11
3/4"	1"	37,6	20,5	2	535.3575.33	48	36	70	-	1	535.4836.11
1"	1/2"	37,6	-	1	535.7519.33	48	42	70	-	1	535.4842.11
1"	3/4"	37,6	-	1	535.7535.33						
1"	1 1/4"	47,2	26,8	2	535.7576.33						
1 1/4"	3/4"	47,2	-	1	535.7635.33						
1 1/4"	1"	47,2	-	1	535.7675.33						
1 1/4"	1 1/2"	56	33,5	2	535.7677.33						
1 1/2"	1"	56	-	1	535.7775.33						
1 1/2"	1 1/4"	56	-	1	535.7776.33						
1 1/2"	2"	70	41	2	535.7778.33						
2"	1 1/4"	70	-	1	535.7876.33						
2"	1 1/2"	70	-	1	535.7877.33						
2"	2 1/2"	80	54	2	535.7879.33						
2 1/2"	1 1/2"	80	-	1	535.7977.33						
2 1/2"	2"	80	-	1	535.7978.33						
2 1/2"	3"	95	64	2	535.7980.33						
3"	2"	95	-	1	535.8078.33						
3"	2 1/2"	95	-	1	535.8079.33						



Auf Anfrage:

- weitere Größen (Kombinationen)
- andere Gewinde
- in Messing vernickelt
- in Edelstahl
- andere Materialien

On request:

- further sizes (combinations)
- other threads
- in brass nickel-plated
- in stainless steel
- other materials

Material: Messing blank
 O-Ring: EPDM
 Einsatztemperatur: -40 °C bis 100 °C
 Schutzart: IP 68

Material: brass
 O-ring: EPDM
 Temperature range: -40 °C to 100 °C
 Protection type: IP 68

535.12 **535.23**
535.13 **535.31**
535.21 **535.32**

Zertifikat: SIRA 00 ATEX 1073 U Certificate: SIRA 00 ATEX 1073 U



ATEX II 2GD
 EEx d IIC + EEx e II

Gewinde Thread						Gewinde Thread					
AG	IG	mm	d1	Form	HUGRO No.	AG	IG	mm	d1	Form	HUGRO No.
M Pg						Pg M					
16 x 1,5	9	23,4	11	2	535.1709.21	9	16 x 1,5	23,4	10	2	535.0917.12
16 x 1,5	11	23,4	11	2	535.1711.21	11	16 x 1,5	23,4	14	2	535.1117.12
16 x 1,5	13,5	23,4	11	2	535.1713.21	11	20 x 1,5	23,4	14	2	535.1120.12
20 x 1,5	11	23,4	15	2	535.2011.21	13,5	16 x 1,5	23,4	-	1	535.1317.12
20 x 1,5	13,5	23,4	15	2	535.2013.21	13,5	20 x 1,5	23,4	15	2	535.1320.12
20 x 1,5	16	23,4	15	2	535.2016.21	13,5	25 x 1,5	30,5	15	2	535.1325.12
25 x 1,5	13,5	27,9	-	1	535.2513.21	16	20 x 1,5	23,4	17,5	2	535.1620.12
25 x 1,5	16	27,9	20,5	2	535.2516.21	16	25 x 1,5	30,5	17,5	2	535.1625.12
25 x 1,5	21	27,9	20,5	2	535.2521.21	21	25 x 1,5	30,5	23,5	2	535.2125.12
32 x 1,5	21	37,6	26,8	2	535.3221.21	21	32 x 1,5	37,6	23,5	2	535.2132.12
32 x 1,5	29	37,6	26,8	2	535.3229.21	29	32 x 1,5	42,4	-	1	535.2932.12
40 x 1,5	29	47,2	33,5	2	535.4029.21	29	40 x 1,5	47,2	31	2	535.2940.12
40 x 1,5	36	47,2	33,5	2	535.4036.21	36	40 x 1,5	56	-	1	535.3640.12
50 x 1,5	36	56	44	2	535.5036.21	36	50 x 1,5	56	40	2	535.3650.12
50 x 1,5	42	56	44	2	535.5042.21	42	50 x 1,5	56	48	2	535.4250.12
63 x 1,5	42	70	-	1	535.6342.21	42	63 x 1,5	70	48	2	535.4263.12
63 x 1,5	48	70	55	2	535.6348.21	48	50 x 1,5	70	-	1	535.4850.12
75 x 1,5	42	80	-	1	535.7442.21	48	63 x 1,5	70	53	2	535.4863.12
75 x 1,5	48	80	-	1	535.7448.21	48	75 x 1,5	80	53	2	535.4874.12
M NPT						NPT M					
16 x 1,5	1/2"	23,4	11	2	535.1719.23	1/2"	20 x 1,5	23,4	15	2	535.1920.32
20 x 1,5	1/2"	23,4	15	2	535.2019.23	1/2"	25 x 1,5	30,5	15	2	535.1925.32
20 x 1,5	3/4"	30,5	15	2	535.2035.23	3/4"	20 x 1,5	27,9	-	1	535.3520.32
25 x 1,5	3/4"	30,5	20,5	2	535.2535.23	3/4"	25 x 1,5	30,5	20,5	2	535.3525.32
25 x 1,5	1"	37,6	20,5	2	535.2575.23	1"	25 x 1,5	37,6	-	1	535.7525.32
32 x 1,5	1"	37,6	26,8	2	535.3275.23	1"	32 x 1,5	37,6	26,8	2	535.7532.32
32 x 1,5	1 1/4"	47,2	26,8	2	535.3276.23	1 1/4"	40 x 1,5	47,2	33,5	2	535.7640.32
40 x 1,5	1 1/4"	47,2	33,5	2	535.4076.23	1 1/4"	50 x 1,5	56	33,5	2	535.7650.32
40 x 1,5	1 1/2"	56	33,5	2	535.4077.23	1 1/2"	50 x 1,5	56	41	2	535.7750.32
50 x 1,5	1 1/2"	56	44	2	535.5077.23	1 1/2"	63 x 1,5	70	41	2	535.7763.32
50 x 1,5	2"	70	44	2	535.5078.23	2"	50 x 1,5	70	-	1	535.7850.32
63 x 1,5	2"	70	55	2	535.6378.23	2"	63 x 1,5	70	54	2	535.7863.32
75 x 1,5	2 1/2"	80	64	2	535.7479.23	2 1/2"	75 x 1,5	80	64	2	535.7974.32
Pg NPT						NPT Pg					
9	1/2"	23,4	10	2	535.0919.13	1/2"	9	23,4	-	1	535.1909.31
11	1/2"	23,4	14	2	535.1119.13	1/2"	11	23,4	15	2	535.1911.31
13,5	1/2"	23,4	15	2	535.1319.13	1/2"	13,5	23,4	15	2	535.1913.31
16	1/2"	23,4	17,5	2	535.1619.13	1/2"	16	30,5	15	2	535.1916.31
16	3/4"	30,5	17,5	2	535.1635.13	3/4"	11	27,9	-	1	535.3511.31
21	3/4"	30,5	23,5	2	535.2135.13	3/4"	13,5	27,9	-	1	535.3513.31
21	1"	37,6	23,5	2	535.2175.13	3/4"	16	30,5	20,5	2	535.3516.31
29	1"	42,4	-	1	535.2975.13	3/4"	21	37,6	20,5	2	535.3521.31
29	1 1/4"	47,2	31	2	535.2976.13	1"	21	37,6	26,8	2	535.7521.31
36	1 1/4"	56	-	1	535.3676.13	1"	29	42,4	26,8	2	535.7529.31
36	1 1/2"	56	40	2	535.3677.13	1 1/4"	29	47,2	33,5	2	535.7629.31
42	1 1/2"	56	48	2	535.4277.13	1 1/4"	36	56	33,5	2	535.7636.31
42	2"	70	48	2	535.4278.13	1 1/2"	36	56	41	2	535.7736.31
48	1 1/2"	70	-	1	535.4877.13	1 1/2"	42	70	41	2	535.7742.31
48	2"	70	53	2	535.4878.13	2"	48	70	54	2	535.7848.31
48	2 1/2"	80	53	2	535.4879.13	2 1/2"	48	80	-	1	535.7948.31



Bitte den Hinweis auf der vorangegangenen Seite beachten For some notes please refer to the page before

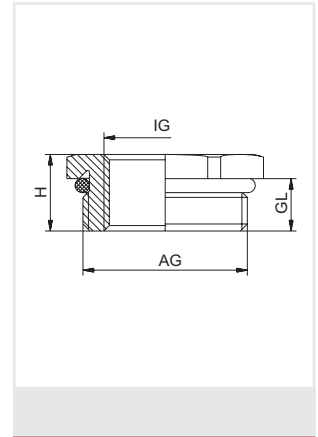
Material: Messing vernickelt
 O-Ring: NBR
 Einsatztemperatur: DMT -20 °C bis 95 °C
 PTB -20 °C bis 100 °C
 Schutzart: IP 68
 Zertifikate: PTB 02 ATEX 1125
 PTB 02 ATEX 1126 X *
 DMT 02 ATEX E 049

Material: brass, nickel-plated
 O-ring: NBR
 Temperature range: DMT -20 °C to 95 °C
 PTB -20 °C to 100 °C
 Protection type: IP 68
 Certificates: PTB 02 ATEX 1125
 PTB 02 ATEX 1126 X *
 DMT 02 ATEX E 049

527.10
527.EX

ATEX II 2G 1D
EEx e II

Gewinde Thread AG	Gewinde Thread IG	 mm	H mm	GL mm	A-Nummer A-Reference RSD-MS-Ex	HUGRO No.
M 10 x 1,5	M 8 x 1,25	13	13	5	EX3500.10.08	527.1008.EX *
M 12 x 1,5	M 8 x 1,25	15	8	5	EX3500.12.08	527.1508.EX *
M 12 x 1,5	M 10 x 1,5		13		EX3500.12.10	527.1510.EX *
M 16 x 1,5	M 10 x 1,5	18	8	5	EX3500.17.10	527.1710.EX
M 16 x 1,5	M 12 x 1,5	17	8,5		1.078.1612.50	527.1715.10
M 20 x 1,5	M 12 x 1,5	22	9	6	1.078.2012.50	527.2015.10
M 20 x 1,5	M 16 x 1,5		9		1.078.2016.50	527.2017.10
M 25 x 1,5	M 16 x 1,5	27	10	7	1.078.2516.50	527.2517.10
M 25 x 1,5	M 20 x 1,5		10		1.078.2520.50	527.2520.10
M 32 x 1,5	M 16 x 1,5	34	11	8	1.078.3216.50	527.3217.10
M 32 x 1,5	M 20 x 1,5		11,5		1.078.3220.50	527.3220.10
M 32 x 1,5	M 25 x 1,5		11,5		1.078.3225.50	527.3225.10
M 40 x 1,5	M 20 x 1,5	43	12	8	1.078.4020.50	527.4020.10
M 40 x 1,5	M 25 x 1,5		12,5		1.078.4025.50	527.4025.10
M 40 x 1,5	M 32 x 1,5		12,5		1.078.4032.50	527.4032.10
M 50 x 1,5	M 25 x 1,5	55	13	9	1.078.5025.50	527.5025.10
M 50 x 1,5	M 32 x 1,5		14		1.078.5032.50	527.5032.10
M 50 x 1,5	M 40 x 1,5		14		1.078.5040.50	527.5040.10
M 63x1,5	M 32 x 1,5	65	14	10	1.078.6332.50	527.6332.10
M 63x1,5	M 40 x 1,5		14		1.078.6340.50	527.6340.10
M 63x1,5	M 50 x 1,5		14		1.078.6350.50	527.6350.10
Pg 9	Pg 7	17	8,8	6	1.078.0907.01	527.0907.10
Pg 11	Pg 7	20	9	6	1.078.1107.01	527.1107.10
Pg 11	Pg 9				1.078.1109.01	527.1109.10
Pg 13,5	Pg 9	22	9,5	6,5	1.078.1309.01	527.1309.10
Pg 13,5	Pg 11				1.078.1311.01	527.1311.10
Pg 16	Pg 9	24	9,5	6,5	1.078.1609.01	527.1609.10
Pg 16	Pg 11				1.078.1611.01	527.1611.10
Pg 16	Pg 13,5				1.078.1613.01	527.1613.10
Pg 21	Pg 11	30	10,3	7	1.078.2111.01	527.2111.10
Pg 21	Pg 13,5				1.078.2113.01	527.2113.10
Pg 21	Pg 16				1.078.2116.01	527.2116.10
Pg 29	Pg 16	40	11,5	8	1.078.2916.01	527.2916.10
Pg 29	Pg 21				1.078.2921.01	527.2921.10
Pg 36	Pg 21	50	12,5	9	1.078.3621.01	527.3621.10
Pg 36	Pg 29				1.078.3629.01	527.3629.10
Pg 42	Pg 29	57	13,5	10	1.078.4229.01	527.4229.10
Pg 42	Pg 36				1.078.4236.01	527.4236.10
Pg 48	Pg 36	64	13,5	10	1.078.4836.01	527.4836.10
Pg 48	Pg 42				1.078.4842.01	527.4842.10



Auf Anfrage:

für Temperaturbereich -60 °C bis 180 °C

On request:

for temperature range -60 °C to 180 °C

Erweiterungen + Übergangsstücke

Enlargings + Adaptors



Material: Messing vernickelt
 O-Ring: NBR
 Einsatztemperatur: -20 °C bis 100 °C
 Schutzart: IP 68


Material: brass, nickel-plated
 O-ring: NBR
 Temperature range: -20 °C to 100 °C
 Protection type: IP 68

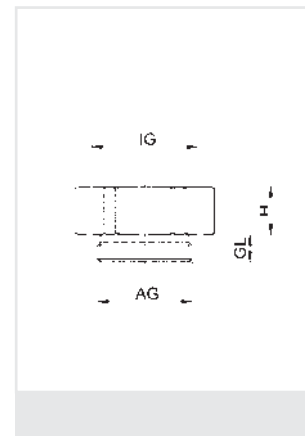
530.EX
531.EX

Zertifikat: PTB 02 ATEX 1125
 PTB 02 ATEX 1126 X *

Certificate: PTB 02 ATEX 1125
 PTB 02 ATEX 1126 X *



Gewinde Thread AG	Gewinde Thread IG	 mm	H mm	GL mm	A-Nummer A-Reference	HUGRO No.
M 8 x 1,25	M 10 x 1,5	13	9	5	EX3600.08.10	530.0810.EX *
M 8 x 1,25	M 12 x 1,5	15	9	5	EX3600.08.12	530.0815.EX *
M 10 x 1,5	M 12 x 1,5	15	9	5	EX3600.10.12	530.1015.EX *
M 10 x 1,5	M 16 x 1,5	18	9	5	EX3600.10.17	530.1017.EX *
M 12 x 1,5	M 16 x 1,5	18	9	5	EX3600.12.17	530.1517.EX *
M 12 x 1,5	M 20 x 1,5	24	10	5	EX3600.12.20	530.1520.EX *
M 16 x 1,5	M 20 x 1,5	24	10	5	EX3600.17.20	530.1720.EX
M 20 x 1,5	M 25 x 1,5	30	11,5	6	EX3600.20.25	530.2025.EX
M 25 x 1,5	M 32 x 1,5	36	14	7	EX3600.25.32	530.2532.EX
M 32 x 1,5	M 40 x 1,5	46	14	8	EX3600.32.40	530.3240.EX
M 40 x 1,5	M 50 x 1,5	55	16	8	EX3600.40.50	530.4050.EX
M 50 x 1,5	M 63 x 1,5	70	17	9	EX3600.50.63	530.5063.EX
Pg 7	M 12 x 1,5	15	9	6	EX3600.07.12	531.0715.EX *
Pg 7	M 16 x 1,5	18	9	6	EX3600.07.17	531.0717.EX *
Pg 9	M 16 x 1,5	18	9,5	6	EX3600.09.17	531.0917.EX
Pg 9	M 20 x 1,5	24	10,5	6	EX3600.09.20	531.0920.EX
Pg 11	M 20 x 1,5	24	10,5	6	EX3600.11.20	531.1120.EX
Pg 11	M 25 x 1,5	30	11,5	6	EX3600.11.25	531.1125.EX
Pg 13,5	M 20 x 1,5	24	10,5	6	EX3600.13.20	531.1320.EX
Pg 13,5	M 25 x 1,5	30	11,5	6	EX3600.13.25	531.1325.EX
Pg 16	M 25 x 1,5	30	11,5	6	EX3600.16.25	531.1625.EX
Pg 16	M 32 x 1,5	36	13,5	6	EX3600.16.32	531.1632.EX
Pg 21	M 32 x 1,5	36	14	7,5	EX3600.21.32	531.2132.EX
Pg 21	M 40 x 1,5	46	14	7,5	EX3600.21.40	531.2140.EX
Pg 29	M 40 x 1,5	46	14	8	EX3600.29.40	531.2940.EX
Pg 29	M 50 x 1,5	55	16	8	EX3600.29.50	531.2950.EX
Pg 36	M 50 x 1,5	55	16	8	EX3600.36.50	531.3650.EX
Pg 36	M 63 x 1,5	70	17	8	EX3600.36.63	531.3663.EX
Pg 42	M 63 x 1,5	70	17	10	EX3600.42.63	531.4263.EX
Pg 48	M 63 x 1,5	70	17	11	EX3600.48.63	531.4863.EX



Kabelverschraubungen

EMV-Schutz

Ex-Schutz

Kabelschutzsysteme

Zubehör

Technischer Anhang

Artikel-Verzeichnis

Material: PA, glasfaserverstärkt
 Farbe: schwarz
 O-Ring: EPDM
 Einsatztemperatur: -20 °C bis 60 °C
 Schutzart: IP 68

Material: PA (Nylon), glass fibre-reinforced
 Colour: black
 O-ring: EPDM
 Temperature range: -20 °C to 60 °C
 Protection type: IP 68

573.11
573.22
573.33

Zertifikat: SIRA 00 ATEX 1073 U

Certificate: SIRA 00 ATEX 1073 U



Gewinde Thread						Gewinde Thread					
AG	IG	Ø mm	d1 mm	Form	HUGRO No.	AG	IG	Ø mm	d1 mm	Form	HUGRO No.
M M						Pg Pg					
16 x 1,5	20 x 1,5	24	8	2	573.1720.22	7	9	25	5,5	2	573.0709.11
20 x 1,5	16 x 1,5	25	-	1	573.2017.22	9	7	25	8	2	573.0907.11
20 x 1,5	25 x 1,5	27,5	12,5	2	573.2025.22	9	11	27,5	8	2	573.0911.11
25 x 1,5	16 x 1,5	30	-	1	573.2517.22	11	7	27,5	-	1	573.1107.11
25 x 1,5	20 x 1,5	30	-	1	573.2520.22	11	9	27,5	11	2	573.1109.11
25 x 1,5	32 x 1,5	35,5	17,5	2	573.2532.22	11	13,5	27,5	11	2	573.1113.11
32 x 1,5	20 x 1,5	38	-	1	573.3220.22	13,5	9	27,5	-	1	573.1309.11
32 x 1,5	25 x 1,5	38	-	1	573.3225.22	13,5	11	27,5	12,9	2	573.1311.11
32 x 1,5	40 x 1,5	41	24,5	2	573.3240.22	13,5	16	27,5	12,9	2	573.1316.11
40 x 1,5	25x1,5	46	-	1	573.4025.22	16	11	27,5	-	1	573.1611.11
40 x 1,5	32x1,5	46	-	1	573.4032.22	16	13,5	27,5	-	1	573.1613.11
40 x 1,5	50x1,5	50	32,5	2	573.4050.22	16	21	33	15	2	573.1621.11
50 x 1,5	32x1,5	56	-	1	573.5032.22	21	13,5	33	-	1	573.2113.11
50 x 1,5	40x1,5	56	-	1	573.5040.22	21	16	33	-	1	573.2116.11
50 x 1,5	63x1,5	60	42,5	2	573.5063.22	21	29	43	20,8	2	573.2129.11
63 x 1,5	40x1,5	70	-	1	573.6340.22	29	16	43	-	1	573.2916.11
63 x 1,5	50x1,5	70	-	1	573.6350.22	29	21	43	-	1	573.2921.11
63 x 1,5	75x1,5	75	55	2	573.6374.22	29	36	56	29,5	2	573.2936.11
75 x 1,5	50x1,5	81	-	1	573.7450.22	36	21	56	-	1	573.3621.11
75 x 1,5	63x1,5	81	-	1	573.7463.22	36	29	56	-	1	573.3629.11
						36	42	60	39,5	2	573.3642.11
						42	29	60	-	1	573.4229.11
NPT NPT											
1/2"	3/4"	35,5	12	2	573.1935.33	42	36	60	-	1	573.4236.11
3/4"	1/2"	35,5	-	1	573.3519.33	42	48	65	46,5	2	573.4248.11
3/4"	1"	41	17	2	573.3575.33	48	36	65	-	1	573.4836.11
1"	1/2"	41	-	1	573.7519.33	48	42	65	-	1	573.4842.11
1"	3/4"	41	-	1	573.7535.33						
1"	1 1/4"	55	23	2	573.7576.33						
1 1/4"	3/4"	55	-	1	573.7635.33						
1 1/4"	1"	55	-	1	573.7675.33						
1 1/4"	1 1/2"	60	32	2	573.7677.33						
1 1/2"	1"	60	-	1	573.7775.33						
1 1/2"	1 1/4"	60	-	1	573.7776.33						
1 1/2"	2"	70	38	2	573.7778.33						
2"	1 1/4"	70	-	1	573.7876.33						
2"	1 1/2"	70	-	1	573.7877.33						
2"	2 1/2"	80	50	2	573.7879.33						
2 1/2"	1 1/2"	80	-	1	573.7977.33						
2 1/2"	2"	80	-	1	573.7978.33						
2 1/2"	3"	95	60	2	573.7980.33						
3"	2"	95	-	1	573.8078.33						
3"	2 1/2"	95	-	1	573.8079.33						

Weitere Größen (Kombinationen) und andere Gewinde auf Anfrage

Further sizes (combinations) and other threads on request

Material: PA, glasfaserverstärkt
 Farbe: schwarz
 O-Ring: EPDM
 Einsatztemperatur: -20 °C bis 60 °C
 Schutzart: IP 68

Material: PA (Nylon), glass fibre-reinforced
 Colour: black
 O-ring: EPDM
 Temperature range: -20 °C to 60 °C
 Protection type: IP 68

573.12 **573.23**
573.13 **573.31**
573.21 **573.32**

Zertifikat: SIRA 00 ATEX 1073 U

Certificate: SIRA 00 ATEX 1073 U



Gewinde Thread						Gewinde Thread					
M		Pg		Ø	d1	AG		IG		Ø	d1
mm	mm	mm	mm	mm	mm	mm	mm	mm	mm	mm	mm
16 x 1,5	9	27,5	8	2	573.1709.21	9	16 x 1,5	25	8	2	573.0917.12
16 x 1,5	11	27,5	8	2	573.1711.21	11	16 x 1,5	27,5	11	2	573.1117.12
16 x 1,5	13,5	27,5	8	2	573.1713.21	11	20 x 1,5	27,5	11	2	573.1120.12
20 x 1,5	11	27,5	12,5	2	573.2011.21	13,5	16 x 1,5	25	-	1	573.1317.12
20 x 1,5	13,5	27,5	12,5	2	573.2013.21	13,5	20 x 1,5	27,5	12,9	2	573.1320.12
20 x 1,5	16	35	12,5	2	573.2016.21	13,5	25 x 1,5	35,5	12,9	2	573.1325.12
25 x 1,5	13,5	30	-	1	573.2513.21	16	20 x 1,5	27,5	15	2	573.1620.12
25 x 1,5	16	35,5	17,5	2	573.2516.21	16	25 x 1,5	35,5	15	2	573.1625.12
25 x 1,5	21	35,5	17,5	2	573.2521.21	21	25 x 1,5	35,5	20,8	2	573.2125.12
32 x 1,5	21	41	24,5	2	573.3221.21	21	32 x 1,5	41	20,8	2	573.2132.12
32 x 1,5	29	50	24,5	2	573.3229.21	29	32 x 1,5	43	-	1	573.2932.12
40 x 1,5	29	50	32,5	2	573.4029.21	29	40 x 1,5	50	29,5	2	573.2940.12
40 x 1,5	36	60	32,5	2	573.4036.21	36	40 x 1,5	56	-	1	573.3640.12
50 x 1,5	36	60	42,5	2	573.5036.21	36	50 x 1,5	60	39,5	2	573.3650.12
50 x 1,5	42	70	42,5	2	573.5042.21	42	50 x 1,5	60	46,5	2	573.4250.12
63 x 1,5	42	70	-	1	573.6342.21	42	63 x 1,5	80	46,5	2	573.4263.12
63 x 1,5	48	70	55	2	573.6348.21	48	50 x 1,5	65	-	1	573.4850.12
75 x 1,5	42	81	-	1	573.7442.21	48	63 x 1,5	80	51,8	2	573.4863.12
75 x 1,5	48	81	-	1	573.7448.21	48	75 x 1,5	90	51,8	2	573.4874.12
M NPT						NPT M					
16 x 1,5	1/2"	27,5	8	2	573.1719.23	1/2"	20 x 1,5	27,5	12	2	573.1920.32
20 x 1,5	1/2"	27,5	12,5	2	573.2019.23	1/2"	25 x 1,5	35,5	12	2	573.1925.32
20 x 1,5	3/4"	35,5	12,5	2	573.2035.23	3/4"	20 x 1,5	33	-	1	573.3520.32
25 x 1,5	3/4"	35,5	17,5	2	573.2535.23	3/4"	25 x 1,5	35,5	17	2	573.3525.32
25 x 1,5	1"	41	17,5	2	573.2575.23	1"	25 x 1,5	43	-	1	573.7525.32
32 x 1,5	1"	41	24,5	2	573.3275.23	1"	32 x 1,5	43	23	2	573.7532.32
32 x 1,5	1 1/4"	55	24,5	2	573.3276.23	1 1/4"	40 x 1,5	50	32	2	573.7640.32
40 x 1,5	1 1/4"	55	32,5	2	573.4076.23	1 1/4"	50 x 1,5	60	32	2	573.7650.32
40 x 1,5	1 1/2"	60	32,5	2	573.4077.23	1 1/2"	50 x 1,5	60	38	2	573.7750.32
50 x 1,5	1 1/2"	60	42,5	2	573.5077.23	1 1/2"	63 x 1,5	80	38	2	573.7763.32
50 x 1,5	2"	70	42,5	2	573.5078.23	2"	50 x 1,5	70	-	1	573.7850.32
63 x 1,5	2"	70	55	2	573.6378.23	2"	63 x 1,5	80	50	2	573.7863.32
75 x 1,5	2 1/2"	80	66	2	573.7479.23	2 1/2"	75 x 1,5	90	64	2	573.7974.32
Pg NPT						NPT Pg					
9	1/2"	27,5	8	2	573.0919.13	1/2"	9	27,5	-	1	573.1909.31
11	1/2"	27,5	11	2	573.1119.13	1/2"	11	27,5	12	2	573.1911.31
13,5	1/2"	27,5	12,9	2	573.1319.13	1/2"	13,5	27,5	12	2	573.1913.31
16	1/2"	27,5	15	2	573.1619.13	1/2"	16	35,5	12	2	573.1916.31
16	3/4"	35,5	15	2	573.1635.13	3/4"	11	33	-	1	573.3511.31
21	3/4"	35,5	20,8	2	573.2135.13	3/4"	13,5	33	-	1	573.3513.31
21	1"	41	20,8	2	573.2175.13	3/4"	16	35,5	17	2	573.3516.31
29	1"	43	-	1	573.2975.13	3/4"	21	43	17	2	573.3521.31
29	1 1/4"	50	29,5	2	573.2976.13	1"	21	50	23	2	573.7521.31
36	1 1/4"	56	-	1	573.3676.13	1"	29	50	23	2	575.7529.31
36	1 1/2"	60	39,5	2	573.3677.13	1 1/4"	29	50	32	2	575.7629.31
42	1 1/2"	60	46,5	2	573.4277.13	1 1/4"	36	60	32	2	573.7636.31
42	2"	70	46,5	2	573.4278.13	1 1/2"	36	60	38	2	573.7736.31
48	1 1/2"	65	-	1	573.4877.13	1 1/2"	42	70	38	2	573.7742.31
48	2"	70	51,8	2	573.4878.13	2"	48	70	50	2	573.7848.31
48	2 1/2"	80	51,8	2	573.4879.13	2 1/2"	48	80	64	2	573.7948.31

Weitere Größen (Kombinationen) und andere Gewinde auf Anfrage

Further sizes (combinations) and other threads on request



Material: Messing vernickelt
O-Ring: NBR
Einsatztemperatur: -20 °C bis 80 °C
Schutzart: IP 68

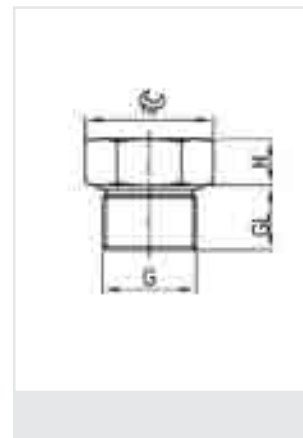
Material: brass, nickel-plated
O-ring: NBR
Temperature range: -20 °C to 80 °C
Protection type: IP 68

Zertifikat: PTB 00 ATEX 1059

Certificate: PTB 00 ATEX 1059

ATEX II 2GD
EEx d IIC

Gewinde Entry Thread G	 mm	H mm	GL mm	A-Nummer A-Reference	HUGRO No.
M 12 x 1,5	15	5	15	8710.12	548.15.EX
M 16 x 1,5	18	6	15	8710.17	548.17.EX
M 20 x 1,5	20	8	15	8710.20	548.20.EX
M 25 x 1,5	30	10	15	8710.25	548.25.EX
M 32 x 1,5	36	12	15	8710.32	548.32.EX
M 40 x 1,5	46	12	15	8710.40	548.40.EX
M 50 x 1,5	55	12	15	8710.50	548.50.EX
M 63 x 1,5	70	12	15	8710.63	548.63.EX
Pg 7	16	6,4	10,5	8710.07	548.07.EX
Pg 9	18	7,5	12	8710.09	548.09.EX
Pg 11	21	8,8	12	8710.11	548.11.EX
Pg 13,5	24	10	14	8710.13	548.13.EX
Pg 16	27	11,5	14	8710.16	548.16.EX
Pg 21	32	14	16	8710.21	548.21.EX
Pg 29	41	17	17	8710.29	548.29.EX
Pg 36	55	22,5	17	8710.36	548.36.EX



Auf Anfrage:
mit O-Ring aus FPM
-20 °C bis 160 °C

On request:
with FPM O-ring
-20 °C to 160 °C



Cable Glands

EMC Protection

Ex Protection

Conduit Protection Syst.

Accessories

Technical Appendix

Article Number Index

Material: Messing blank
Schutzart: IP 54
Zertifikat: SIRA 00 ATEX 1073 U

Material: brass
Protection type: IP 54
Certificate: SIRA 00 ATEX 1073 U

549.00
549.50
549.MB



ATEX II 2GD
EEx d IIC

Gewinde Entry Thread G	H mm	GL mm	Form A HUGRO No.	Form B HUGRO No.	mm	H mm	GL mm	Form C HUGRO No.
M 16 x 1,5	17	16	549.17	549.17.50	19	20,5	17	549.17.MB
M 20 x 1,5	17	16	549.20	549.20.50	23,3	20,5	17	549.20.MB
M 25 x 1,5	17	16	549.25	549.25.50	28	20,5	17	549.25.MB
M 32 x 1,5	17	16	549.32	549.32.50	37,5	21	17	549.32.MB
M 40 x 1,5	17	16	549.40	549.40.50	47	22	17	549.40.MB
M 50 x 1,5	17	16	549.50	549.50.50	56	23	17	549.50.MB
M 63 x 1,5	17	16	549.63	549.63.50	70	24	17	549.63.MB
M 75 x 1,5	17	16	549.74	549.74.50	80	25	17	549.74.MB
<hr/>								
Pg 7	17	16	549.07	549.07.50	16	20,5	17	549.07.MB
Pg 9	17	16	549.09	549.09.50	19	20,5	17	549.09.MB
Pg 11	17	16	549.11	549.11.50	23,3	20,5	17	549.11.MB
Pg 13,5	17	16	549.13	549.13.50	23,3	20,5	17	549.13.MB
Pg 16	17	16	549.16	549.16.50	23,3	20,5	17	549.16.MB
Pg 21	17	16	549.21	549.21.50	30,5	21	17	549.21.MB
Pg 29	17	16	549.29	549.29.50	42,4	22	17	549.29.MB
Pg 36	17	16	549.36	549.36.50	56	23	17	549.36.MB
Pg 42	17	16	549.42	549.42.50	56	23	17	549.42.MB
Pg 48	17	16	549.48	549.48.50	70	24	17	549.48.MB
<hr/>								
3/8" NPT	10	10	549.39	549.39.50	19	20,5	15	549.39.MB
1/2" NPT	12	12	549.19	549.19.50	23,3	20,5	17	549.19.MB
3/4" NPT	12	12	549.35	549.35.50	28	20,5	17	549.35.MB
1" NPT	15	15	549.75	549.75.50	37,6	21	17	549.75.MB
1 1/4" NPT	16	16	549.76	549.76.50	47,2	22	18	549.76.MB
1 1/2" NPT	16,5	16,5	549.77	549.77.50	56	23	18	549.77.MB
2" NPT	17	17	549.78	549.78.50	70	24	18	549.78.MB



Ausführung A: Montage von außen Inbus 10 mm	Design A: Tightened from the outside Allen key 10 mm
Ausführung B: Montage von innen Inbus 10 mm	Design B: Tightened from the inside Allen key 10 mm
Ausführung C: mit 6kt.-Kopf	Design C: Hexagon headed
Auf Anfrage: - andere Gewinde - in Messing vernickelt - in Edelstahl - andere Materialien	On request: - other entry threads - in brass nickel-plated - in stainless steel - other materials

Material: Messing vernickelt
 O-Ring: NBR oder FPM
 Einsatztemperatur: 548.10 -20°C bis 95°C
 548.13 -20°C bis 180°C
 Schutzart: IP 68
 Zertifikate: DMT 03 ATEX E 049

Material: brass, nickel-plated
 O-ring: NBR or FPM
 Temperature range: 548.10 -20°C to 95°C
 548.13 -20°C to 180°C
 Protection type: IP 68
 Certificates: DMT 03 ATEX E 049

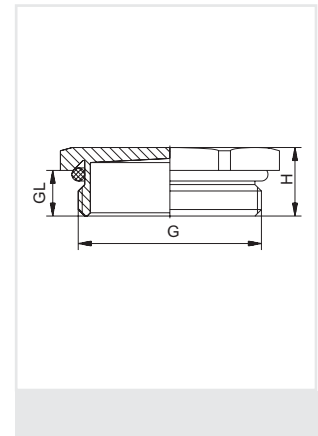
548.10
548.13



ATEX II 2GD
EEx e II



Gewinde Entry Thread G	 mm	H mm	GL mm	V-Ms-Ex	NBR-O-Ring HUGRO No.
M 12 x 1,5	14	8	5	1.197.1200.50	548.15.10
M 16 x 1,5	19	9	6	1.197.1600.50	548.17.10
M 20 x 1,5	22	9,5	6	1.197.2000.50	548.20.10
M 25 x 1,5	30	10,5	7	1.197.2500.50	548.25.10
M 32 x 1,5	41	12,5	8	1.197.3200.50	548.32.10
M 40 x 1,5	46	13	8	1.197.4000.50	548.40.10
M 50 x 1,5	55	15	9	1.197.5000.50	548.50.10
M 63 x 1,5	70	16,5	10	1.197.6300.50	548.63.10
Pg 7	14	8	5	1.197.0700.01	548.07.10
Pg 9	17	9	6	1.197.0900.01	548.09.10
Pg 11	20	9,5	6	1.197.1100.01	548.11.10
Pg 13,5	22	10	6,5	1.197.1300.01	548.13.10
Pg 16	24	10	6,5	1.197.1600.01	548.16.10
Pg 21	30	10,5	7	1.197.2100.01	548.21.10
Pg 29	41	12,5	8	1.197.2900.01	548.29.10
Pg 36	50	13	8	1.197.3600.01	548.36.10
Pg 42	58	15	9	1.197.4200.01	548.42.10
Pg 48	65	16,5	10	1.197.4800.01	548.48.10



Gewinde Entry Thread G	 mm	H mm	GL mm	V-Ms-FPM-Ex	FPM-O-Ring HUGRO No.
M 12 x 1,5	14	8	5	1.198.1200.50	548.15.13
M 16 x 1,5	19	9	6	1.198.1600.50	548.17.13
M 20 x 1,5	22	9,5	6	1.198.2000.50	548.20.13
M 25 x 1,5	30	10,5	7	1.198.2500.50	548.25.13
M 32 x 1,5	41	12,5	8	1.198.3200.50	548.32.13
M 40 x 1,5	46	13	8	1.198.4000.50	548.40.13
M 50 x 1,5	55	15	9	1.198.5000.50	548.50.13
M 63 x 1,5	70	16,5	10	1.198.6300.50	548.63.13
Pg 7	14	8	5	1.198.0700.01	548.07.13
Pg 9	17	9	6	1.198.0900.01	548.09.13
Pg 11	20	9,5	6	1.198.1100.01	548.11.13
Pg 13,5	22	10	6,5	1.198.1300.01	548.13.13
Pg 16	24	10	6,5	1.198.1600.01	548.16.13
Pg 21	30	10,5	7	1.198.2100.01	548.21.13
Pg 29	41	12,5	8	1.198.2900.01	548.29.13
Pg 36	50	13	8	1.198.3600.01	548.36.13
Pg 42	58	15	9	1.198.4200.01	548.42.13
Pg 48	65	16,5	10	1.198.4800.01	548.48.13



Auf Anfrage:
mit O-Ring aus Silikon
(-60°C bis 180°C)

On request:
with Silicone O-ring
(-60°C to 180°C)

Material: Messing vernickelt
O-Ring: NBR
Einsatztemperatur: -20 °C bis 100 °C
Schutzart: IP 68

Material: brass, nickel-plated
O-ring: NBR
Temperature range: -20 °C to 100 °C
Protection type: IP 68

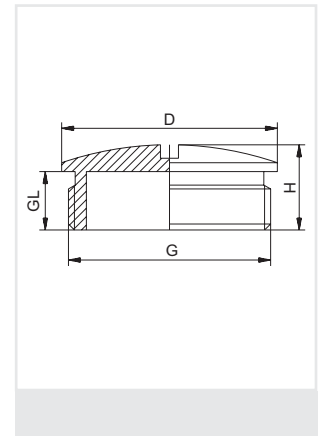
Zertifikat: PTB 02 ATEX 1125

Certificate: PTB 02 ATEX 1125



ATEX II 2GD
EEx e II

Gewinde Thread G	D mm	H mm	GL mm	A-Nummer A-Reference	HUGRO No.
M 8 x 1,25	10	8	5	EX8708.08	545.08.EX
M 10 x 1,5	12	8	5	EX8710.08	545.10.EX
M 12 x 1,5	14	8	5	EX8712.08	545.15.EX
M 16 x 1,5	19	8	5	EX8717.08	545.17.EX
M 20 x 1,5	24	9	6	EX8720.08	545.20.EX
M 25 x 1,5	28	11	7	EX8725.08	545.25.EX
M 32 x 1,5	35	12	8	EX8732.08	545.32.EX
M 40 x 1,5	45	14	8	EX8740.08	545.40.EX
M 50 x 1,5	55	15	9	EX8750.08	545.50.EX
M 63 x 1,5	70	16	10	EX8763.08	545.63.EX
Pg 7	14	8	5	EX8707.08	545.07.EX
Pg 9	17	9	6	EX8709.08	545.09.EX
Pg 11	20	9	6	EX8711.08	545.11.EX
Pg 13,5	22	9,5	6,5	EX8713.08	545.13.EX
Pg 16	24	9,5	6,5	EX8716.08	545.16.EX
Pg 21	30	11	7	EX8721.08	545.21.EX
Pg 29	39	12	8	EX8729.08	545.29.EX
Pg 36	50	15	9	EX8736.08	545.36.EX
Pg 48	65	16	10	EX8748.08	545.48.EX



Auf Anfrage:

- mit langem Anschlussgewinde
- aus rostfreiem Stahl 1.4305 oder 1.4435
- für Temperaturbereich -20 °C bis 200 °C

On request:

- with long entry thread
- made of stainless steel 1.4305 or 1.4435
- for temperature range -20 °C to 200 °C

Blindstopfen / Verschluss-Schrauben

Stopping Plugs

HUGRO®

Material: PA
Farbe: schwarz
O-Ring: NBR
Einsatztemperatur: -20 °C bis 90 °C
Schutzart: IP 68

Zertifikat: DMT 03 ATEX E 049

Material: PA (Nylon)
Colour: black
O-ring: NBR
Temperature range: -20 °C to 90 °C
Protection type: IP 68

Certificate: DMT 03 ATEX E 049

586.11



ATEX II 2G 1D
EEx e II



Gewinde Entry Thread G	 mm	H mm	GL mm	 mm	V-EX	HUGRO No.
M 12 x 1,5	15	13	8,5	6	1.297.1201.50	586.15.11
M 16 x 1,5	19	13	8,5	8	1.297.1601.50	586.17.11
M 20 x 1,5	24	14,5	9	8	1.297.2001.50	586.20.11
M 25 x 1,5	28	16	10,5	8	1.297.2501.50	586.25.11
M 32 x 1,5	36	17,5	11,5	8	1.297.3201.50	586.32.11
M 40 x 1,5	46	18	11,5	8	1.297.4001.50	586.40.11
M 50 x 1,5	55	20	13,5	8	1.297.5001.50	586.50.11
M 63 x 1,5	70	21	14,5	8	1.297.6301.50	586.63.11
Pg 7	15	13	8,5	6	1.297.0701.11	586.07.11
Pg 9	19	13	8,5	8	1.297.0901.11	586.09.11
Pg 11	24	14,5	9	8	1.297.1101.11	586.11.11
Pg 13,5	24	14,5	9	8	1.297.1301.11	586.13.11
Pg 16	28	16	10,5	8	1.297.1601.11	586.16.11
Pg 21	36	17,5	11,5	8	1.297.2101.11	586.21.11
Pg 29	46	18	11,5	8	1.297.2901.11	586.29.11
Pg 36	55	20	13,5	8	1.297.3601.11	586.36.11
Pg 42	60	20	13,5	8	1.297.4201.11	586.42.11
Pg 48	70	21	14,5	8	1.297.4801.11	586.48.11



Material: PA, glasfaserverstärkt
Farbe: grau/schwarz
O-Ring: CR
Einsatztemperatur: -20 °C bis 60 °C
Schutzart: IP 68

Zertifikat: SIRA 00 ATEX 1073 U

Material: PA (Nylon), glass fibre-reinforced
Colour: grey/black
O-ring: CR
Temperature range: -20 °C to 60 °C
Protection type: IP 68

Certificate: SIRA 00 ATEX 1073 U

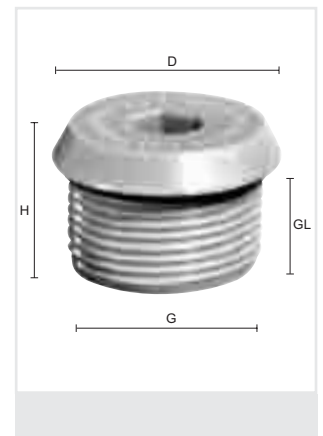
587.10

587.11



ATEX II 2GD
EEx e II

Gewinde Entry Thread G	D mm	H mm	GL mm	 mm	grau/grey HUGRO No.	schwarz/black HUGRO No.
M 16 x 1,5	20,5	20	15	6		587.17.11
M 20 x 1,5	25	20	15	10	587.20.10	587.20.11
M 25 x 1,5	30	20	15	10	587.25.10	587.25.11
M 32 x 1,5	38	20	15	10		587.32.11
M 40 x 1,5	46	20	15	19		587.40.11
M 50 x 1,5	56	20	15	19		587.50.11
M 63 x 1,5	69	20	15	19		587.63.11
M 75 x 1,5	81	20	15	19		587.74.11
3/8" NPT	25,1	20	15	10		587.39.11
1/2" NPT	27,5	20	15	10		587.19.11
3/4" NPT	33	20	15	10		587.35.11
1" NPT	44	20	15	19		587.75.11
1 1/4" NPT	56,1	20	15	19		587.76.11
1 1/2" NPT	56	20	15	19		587.77.11
2" NPT	69	20	15	19		587.78.11



Weitere Größen und andere Gewinde auf Anfrage Other sizes and other threads on request

WAZU-V / EX

684.11

Material: Elastomer
Farbe: schwarz
Einsatztemperatur: -20 °C bis 95 °C

Material: Elastomer
Colour: black
Temperature range: -20 °C to 95 °C

Zertifikat: BSV 03 ATEX E 298

Certificate: BSV 03 ATEX E 298



für Nenngröße for size	für Hutmutter SW for dome nut A/F		D mm	d mm	H mm	L mm	HUGRO No.
	Metall	Plastic					
M 12 + Pg 7	14	15	9,5	6,3	11,5	7	684.07.11
M 16 + Pg 9 + 3/8" NPT	17	19	11	7,8	13,5	8	684.09.11
M 16 + Pg 11 + 3/8" NPT	20	22	13,5	9,8	14,5	9	684.11.11
M 20 + Pg 13,5 + 1/2" NPT	22	24	16	11,8	18	10	684.13.11
M 20 + Pg 16 + 1/2" NPT	24	27	18,5	13,8	19	10	684.16.11
M 25 + Pg 21 + 3/4" NPT	30	33	22	17,8	22	11	684.21.11
M 32 + Pg 29 + 1" + 1 1/4"	40	42	29	25	25	15	684.29.11
M 40 + Pg 36 + 1 1/2" NPT	50	53	38	32	28	17	684.36.11
M 50 + Pg 42	57	60	43	38	30	18	684.42.11
M 63 + Pg 48	68+64	68+65	49	44	30	18	684.48.11

