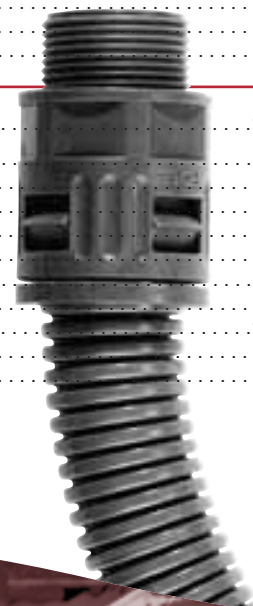


Schnellmontagesysteme	Quick-Mounting Systems	142 - 153
Wellrohre, Kunststoff (PA + PE)	Corrugated tubes, plastic (PA + PE)	142 - 143
Wellrohre, Kunststoff teilbar	Corrugated tubes, plastic divisible	152

passende Anschlusssteile (Verschraubungen):	Suitable connectors:	
gerade	Straight	144, 145, 149
gerade, große Dimensionen	Straight, large dimensions	153
gerade, teilbar	Straight, divisible	152
gerade, mit Kabeldichtung	Straight, with cable sealing	145
Bögen 90°	Bendings 90°	147
Bögen 45°	Bendings 45°	148
Flansche	Flanges	145
Flansche, große Dimensionen	Flanges, large dimensions	153
Winkel 90°	Elbows 90°	146, 150
Klemmschellen	Clamping clips	151, 152
Schlauchhalter	Tube holders	151

Standard-Schutzschläuche	Standard Protective Conduits	154 - 161
Kunststoff	Plastic	158 - 161
Kunststoff, metalldrahtumflochten	Plastic, steel wire braided	161
Kunststoff, mit PVC-Spirale	Plastic, with PVC helix	160
Kunststoff, mit ummantelter Federdrahtspirale	Plastic, with sheathed spring steel wire	159
Kunststoff, Hohlgeflechte	Plastic, hollow braiding hoses	158
Metall	Metal	154 - 157
Metall, metalldrahtumflochten	Metal, steel wire braided	154
Metall, PVC- und PU-ummantelt	Metal, PVC- and PU-sheathed	155 - 157
Metall, PVC-ummantelt, UL- und CSA-appr.	Metal, PVC-sheathed, UL and CSA appr.	157
Metall, Hohlgeflechte	Metal, hollow braiding hoses	158



Kabel

Conduit Protec

Cable Glands

EMC Protection

Ex Protection

Conduit Protection Syst.

Accessories

Technical Appendix

Article Number Index

Seite / Page

Schlauchverschraubungen	Connectors (Conduit glands)	162 - 173
KunststoffPlastic	172, 173
Kunststoff, drehbarPlastic, turnable	173
Kunststoff, mit KabelabdichtungPlastic, with cable sealing	172
MessingBrass	162 - 171
Messing, drehbarBrass, turnable	170
Messing, mit KabelabdichtungBrass, with cable sealing	164
Messing, WinkelausführungBrass, elbow types	165
Stahl, gerade UL- und CSA-approbiertSteel, straight, UL and CSA approved	171
Stahl, Winkelausf., UL- und CSA-approbiertSteel, elbow types, UL- and CSA approved	171

Zubehör	Accessories	163 - 169
Klemmringe, MessingClamping rings, brass	163
SchlauchschellenConduits clamps (hose clips)	168, 169
Stabilisierungs- / ErdungshülsenStabilizing ferrules (Earthing sleeves)	163, 166, 167

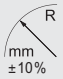


Kabelschutzsysteme
Protection Systems

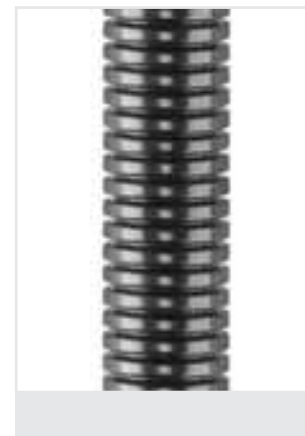
WR-PA-VO

Material:	PA 6 flamwidrig, selbstverlöschend, Brandklasse VO nach UL94, silikon-, cadmium- und halogenfrei	Material:	PA 6 (Nylon) flame retardant, self-extinguishing, fire classification VO acc. to UL 94, free of silicone, cadmium, halogen	490.00 490.01
Farbe:	grau/schwarz	Colour:	grey/black	
Einsatztemperatur:	-40 °C bis 120 °C	Temperature range:	-40 °C to 120 °C	
Schutzart:	IP 68	Protection type:	IP 68	



Innen- / Außen-Ø Inside / outside dia. mm	 mm ±10%	Rollenlänge Coil length m	grau / grey HUGRO No.	schwarz / black HUGRO No.
6,7 x 10	13	50	490.0710	490.0710.01
10,0 x 13	20	50	490.1013	490.1013.01
12,2 x 15,7	30	50	490.1216	490.1216.01
14,2 x 18,5	40	50	490.1418	490.1418.01
16,5 x 21,2	45	50	490.1621	490.1621.01
23,2 x 28,3	55	50	490.2328	490.2328.01
29,0 x 34,5	65	25	490.2934	490.2934.01
36,0 x 42,4	90	25	490.3642	490.3642.01
47,8 x 54	100	25	490.4854	490.4854.01


Eigenschaften und passende Verschraubungen
siehe unten Properties and suitable connectors see below



dgl., jedoch Brandklasse V2/HB nach UL94 **ditto, but fire classification V2/HB acc. to UL94**

WR-PA

491.00
491.01

Innen- / Außen-Ø Inside / outside dia. mm	 mm ±10%	Rollenlänge Coil length m	grau / grey HUGRO No.	schwarz / black HUGRO No.
6,7 x 10	11	50	491.0710	491.0710.01
8,4 x 11,6	13	50	491.0812	491.0812.01
9,9 x 12,9	15	50	491.1013	491.1013.01
12,3 x 15,7	20	50	491.1216	491.1216.01
14,2 x 18,5	25	50	491.1418	491.1418.01
16,5 x 21,2	30	50	491.1621	491.1621.01
23,1 x 28,4	40	50	491.2328	491.2328.01
29,0 x 34,5	50	25	491.2934	491.2934.01
36,2 x 42,3	65	25	491.3642	491.3642.01
47,7 x 53,9	90	25	491.4854	491.4854.01
66,6 x 79,2	170	10	491.6779	491.6779.01
91,0 x 106	225	10	491.9110	491.9110.01

**Eigenschaften:**

- hohe Querdruckfestigkeit
- ölbeständig bis 80 °C, benzinbeständig
- UV-Beständigkeit: schwarz ja, grau bedingt

Properties:

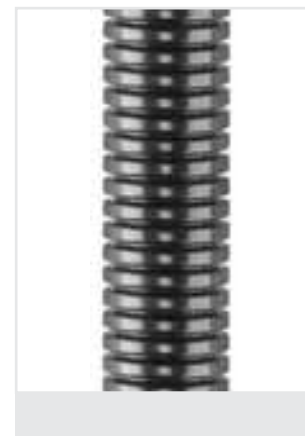
- high cross pressure strength
- oil resistant up to 80 °C, benzine resistant
- UV-resistance: black yes, grey limited

Passende Verschraubungen:

SMS (294.xx/394.xx/395.xx), SEM (296.xx/
396.xx)

Suitable connectors:

SMS (294.xx/394.xx/395.xx), SEM (296.xx/
396.xx)



WR-PA12

Material:	PA 12 flammwidrig, selbstverlöschend, Brandklasse V2 nach UL94, silikon-, cadmium- und halogenfrei	Material:	PA 12 (Nylon) flame retardant, self-extinguishing, fire classification V2 acc. to UL94, free of silicone, cadmium, halogen	492.00 492.01
Farbe:	grau/schwarz	Colour:	grey/black	
Einsatztemperatur:	-40 °C bis 110 °C	Temperature range:	-40 °C to 110 °C	
Schutzart:	IP 68	Protection type:	IP 68	



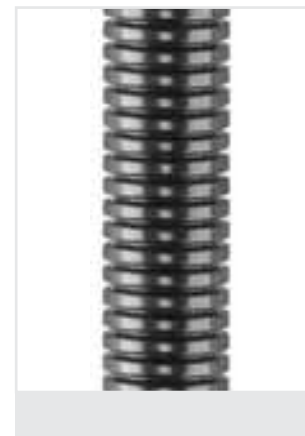
Innen- / Außen-Ø Inside / outside dia. mm	 R mm ±10%	Rollenlänge Coil length m	grau / grey HUGRO No.	schwarz / black HUGRO No.
6,7 x 10	10	50	492.0710	492.0710.01
9,9 x 12,9	15	50	492.1013	492.1013.01
12,3 x 15,7	20	50	492.1216	492.1216.01
14,2 x 18,5	25	50	492.1418	492.1418.01
16,5 x 21	30	50	492.1621	492.1621.01
23,1 x 28,3	45	50	492.2328	492.2328.01
29,0 x 34,5	50	25	492.2934	492.2934.01
36,1 x 41,9	80	25	492.3642	492.3642.01
47,6 x 53,7	100	25	492.4854	492.4854.01
66,6 x 79,2	170	10	492.6779	492.6779.01
91,0 x 106	225	10	492.9110	492.9110.01

Eigenschaften:

- hohe Wechselbiegefestigkeit
- öl- und benzinbeständig
- schwarz UV-beständig, grau bedingt

Properties:

- high alternate bending strength
- oil and benzine resistant
- UV-resistance: black yes, grey limited



WR-PE

Material:	PE-LD Brandklasse HB nach UL94, halogen- und phosphorfrei, UV-beständig	Material:	PE-LD fire classification HB acc. to UL94, free of halogens and phosphorus, resistant to UV	494.01
Farbe:	schwarz	Colour:	black	
Einsatztemperatur:	-40 °C bis 70 °C	Temperature range:	-40 °C to 70 °C	

Innen- / Außen-Ø Inside / outside dia. mm	 R mm ±10%	Rollenlänge Coil length m	HUGRO No.
6,6 x 10	12	50	494.0710.01
9,8 x 12,7	15	50	494.1013.01
12,3 x 15,8	20	50	494.1216.01
14,1 x 18,3	25	50	494.1418.01
16,3 x 20,9	30	50	494.1621.01
22,9 x 28	45	50	494.2328.01
28,9 x 34	55	25	494.2934.01
36,0 x 41,6	75	25	494.3642.01
47,0 x 53,3	100	25	494.4753.01

In grau auf Anfrage

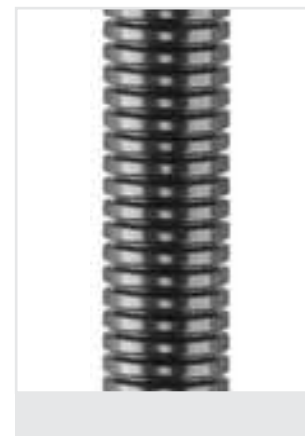
In grey on request

Eigenschaften:

- säure- und laugenbeständig
- bedingt ölbeständig

Properties:

- resistant to acids and lyes
- limited oil resistance

**Passende Verschraubungen für
WR-PA12 und WR-PE:**SMS (294.xx/394.xx/395.xx), SEM (296.xx/
396.xx)**Suitable connectors for
WR-PA12 and WR-PE:**SMS (294.xx/394.xx/395.xx), SEM (296.xx/
396.xx)

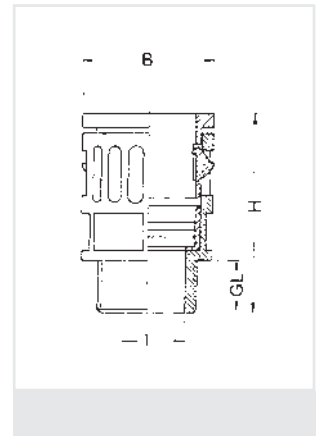
Material: PA
Farbe: grau/schwarz
Dichteinsatz: TPE
Einsatztemperatur: -30 °C bis 100 °C
Schutzart: IP 67

Material: PA (Nylon)
Colour: grey/black
Sealing insert: TPE
Temperature range: -30 °C to 100 °C
Protection type: IP 67

294.00
294.01



Gewinde Entry Thread G	für Wellrohr for tube	mm	B mm	I mm	H mm	GL mm	grau/grey HUGRO No.	schwarz/black HUGRO No.
M 10 x 1	49x.0710	15,5	17	6	34,5	11,5	294.1007.00	294.1007.01
M 12 x 1,5	49x.0710	15,5	17	7	34,5	11,5	294.1507.00	294.1507.01
	49x.1013	18	20	7	37	12	294.1509.00	294.1509.01
M 16 x 1,5	49x.1013	18	20	10	37	11,5	294.1709.00	294.1709.01
	49x.1216	21	23	11	39	11,5	294.1711.00	294.1711.01
M 20 x 1,5	49x.1216	21	25	12	39	13	294.2011.00	294.2011.01
	49x.1621	27	29,5	16	44,5	13	294.2016.00	294.2016.01
M 25 x 1,5	49x.1621	27	29,5	17	44,5	13	294.2516.00	294.2516.01
	49x.2328	34	37	20,5	47	13	294.2521.00	294.2521.01
M 32 x 1,5	49x.2328	34	37	23,5	49	15	294.3221.00	294.3221.01
	49x.2934	40	44	25,5	51	15	294.3229.00	294.3229.01
M 40 x 1,5	49x.2934	40	48,5	30,5	51,5	15	294.4029.00	294.4029.01
	49x.3642	48	52	32	53,5	15	294.4036.00	294.4036.01
M 50 x 1,5	49x.3642	48	56	36,5	55	15,5	294.5036.00	294.5036.01
	49x.4854	59	63,5	42,5	55	15,5	294.5048.00	294.5048.01
M 63 x 1,5	49x.4854	59	66	48	55	16	294.6348.00	294.6348.01
Pg 7	49x.0710	15,5	17	7	32,5	10	294.0707.00	294.0707.01
	49x.1013	18	20	8	35	10	294.0709.00	294.0709.01
Pg 9	49x.0710	15,5	18,5	7	32,5	10	294.0907.00	294.0907.01
	49x.1013	18	20	10	35	10	294.0909.00	294.0909.01
Pg 11	49x.0710	15,5	21	7	32,5	10	294.1107.00	294.1107.01
	49x.1013	18	21	10	35	10	294.1109.00	294.1109.01
	49x.1216	21	23	12,5	37	10	294.1111.00	294.1111.01
Pg 13,5	49x.0710	15,5	23	7	32,5	10	294.1307.00	294.1307.01
	49x.1013	18	23	10	35	10	294.1309.00	294.1309.01
	49x.1216	21	23	12,5	37	10	294.1311.00	294.1311.01
	49x.1418	24	25,5	13,5	40	11	294.1313.00	294.1313.01
	49x.1621	27	29,5	15,4	43,5	12	294.1316.00	294.1316.01
Pg 16	49x.1216	21	26,5	12,5	37	10	294.1611.00	294.1611.01
	49x.1418	21	25,5	12,5	42	11	294.1613.00	294.1613.01
	49x.1621	27	29,5	17	44	12	294.1616.00	294.1616.01
	49x.2328	34	37	17	46	12	294.1621.00	294.1621.01
Pg 21	49x.2328	34	37	23,5	46	12	294.2121.00	294.2121.01
Pg 29	49x.2934	40	44	30	48,5	12	294.2929.00	294.2929.01
Pg 36	49x.3642	48	51,5	36,5	50,5	11,5	294.3636.00	294.3636.01
Pg 48	49x.4854	59	65,5	48	54	14,5	294.4848.00	294.4848.01



Eigenschaften:

Schnelle, einfache und ausreißfeste Montage durch "push-in"-Verschluss. Demontage durch Andrücken der Einrasthülse.

Die Hauptgrößen sind auch mit messing-vernickeltem Anschluss- und Innengewinde lieferbar.

Properties:

Quick, simple and pull-out proof installation by means of "push-in" lock. Simple dismounting by displacing the snap-in sleeve.

The main sizes are also available with brass nickel-plated entry thread or inner thread.

Schlauchverschraubungen mit Kabelabdichtung und Zugentlastung

Connectors with cable sealing and traction relief

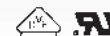


SMS-KOMBI

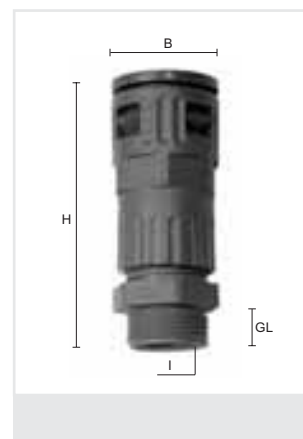
Material: PA
Farbe: grau/schwarz
Dichteinsatz: TPE und CR
Einsatztemperatur: -30 °C bis 100 °C
Schutzart: IP 67

Material: PA (Nylon)
Colour: grey/black
Sealing insert: TPE and CR
Temperature range: -30 °C to 100 °C
Protection type: IP 67

294.40
294.41



Gewinde Entry Thread G	für Wellrohr for tube			B mm	I mm	H mm	GL mm	grau/grey HUGRO No.	schwarz/black HUGRO No.
M 12 x 1,5	49x.0710	4 - 6,5	15/16	17	6,5	51	8	294.1507.40	294.1507.41
M 16 x 1,5	49x.1013	5 - 9,5	19/18	20	9,5	53	8	294.1710.40	294.1710.41
M 20 x 1,5	49x.1216	8 - 12	22/21	23	13	59	8	294.2012.40	294.2012.41
M 25 x 1,5	49x.1621	11 - 16	24/27	29,5	16	70	8	294.2516.40	294.2516.41
M 32 x 1,5	49x.2328	15 - 21	33/34	37	18	82	10	294.3221.40	294.3221.41
M 40 x 1,5	49x.2934	16 - 26	42/40	44	25	85	10	294.4026.40	294.4026.41
M 50 x 1,5	49x.3642	27 - 35	53/49	52	32	106	13	294.5035.40	294.5035.41
M 63 x 1,5	49x.4854	32 - 42	65/60	64	44	112	14	294.6342.40	294.6342.41
Pg 7	49x.0710	3 - 6,5	15/16	17	7	51	8	294.0707.40	294.0707.41
Pg 9	49x.1013	4 - 8	19/18	20	8	53	8	294.0908.40	294.0908.41
Pg 11	49x.1216	5 - 10	22/21	23	10	59	8	294.1110.40	294.1110.41
Pg 13,5	49x.1418	6 - 12	24/24	27	12	59	9	294.1312.40	294.1312.41
Pg 16	49x.1621	10 - 14	27/27	29,5	14	72	10	294.1614.40	294.1614.41
Pg 21	49x.2328	13 - 18	33/34	37	20	82	11	294.2118.40	294.2118.41
Pg 29	49x.2934	18 - 25	42/40	44	25	85	11	294.2925.40	294.2925.41
Pg 36	49x.3642	22 - 32	53/49	52	32	106	13	294.3632.40	294.3632.41
Pg 48	49x.4854	34 - 44	65/60	64	44	112	14	294.4844.40	294.4844.41



Flansche für metrische SMS-Verschraubungen

Flanges for metric SMS connectors

Material: PA
Farbe: grau/schwarz
Einsatztemperatur: -30 °C bis 100 °C

Material: PA (Nylon)
Colour: grey/black
Temperature range: -30 °C to 100 °C

325.00
325.01



Gewinde Thread	Flanschmaße Flange dia. mm	Bohr.-Abstand Bore distance mm		Höhe Height mm	grau/grey HUGRO No.	schwarz/black HUGRO No.
M 25 x 1,5	46 / 32	36	5,4	15,6	325.25	325.25.01
M 32 x 1,5	63 / 46	52	6,6	19,1	325.32	325.32.01
M 40 x 1,5	67 / 55	54	6,6	18,6	325.40	325.40.01
M 50 x 1,5	86 / 64	73	6,6	20	325.50	325.50.01
M 63 x 1,5	86 / 70	73	6,6	20	325.63	325.63.01



Schlauchverschraubungen Elbow Connectors 90° Winkel 90°



Schnellmontagesystem SMS

Quick-mounting system SMS

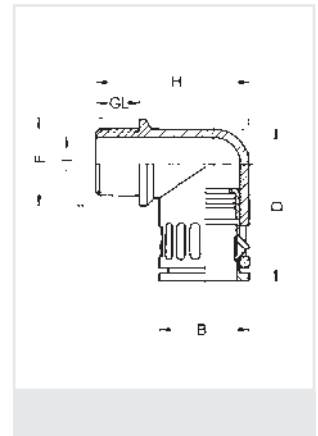
Material: PA
Farbe: grau/schwarz
Dichteinsatz: TPE
Einsatztemperatur: -30 °C bis 100 °C
Schutzart: IP 67

Material: PA (Nylon)
Colour: grey/black
Sealing insert: TPE
Temperature range: -30 °C to 100 °C
Protection type: IP 67

394.00
394.01



Gewinde Entry Thread G	für Wellrohr for tube	F mm	B mm	I mm	D mm	H mm	GL mm	grau/grey HUGRO No.	schwarz/black HUGRO No.
M 10 x 1	49x.0710	16	17	6	33,5	34	11	394.1007.00	394.1007.01
M 12 x 1,5	49x.1013	20	20	8	36	36,5	12	394.1509.00	394.1509.01
M 16 x 1,5	49x.1013	20	20	12	36	36,5	12	394.1709.00	394.1709.01
	49x.1216	23	23	12	42	40,5	12	394.1711.00	394.1711.01
M 20 x 1,5	49x.1216	24	23	15,5	42	41,5	13	394.2011.00	394.2011.01
	49x.1621	27	29,5	14,8	50	49	13	394.2016.00	394.2016.01
M 25 x 1,5	49x.1621	29,5	29,5	18	50	49	13	394.2516.00	394.2516.01
	49x.2328	34	37	18	57	57	13	294.2521.00	294.2521.01
M 32 x 1,5	49x.2328	37	37	24	57	59	15	394.3221.00	394.3221.01
	49x.2934	43	44	24	67,5	67	15	394.3229.00	394.3229.01
M 40 x 1,5	49x.2934	45	44	32	67,5	67	15	394.4029.00	394.4029.01
	49x.3642	52	52	32	83	74,5	15	394.4036.00	394.4036.01
M 50 x 1,5	49x.3642	55	52	39	83	75,5	16	394.5036.00	394.5036.01
	49x.4854	64	64	39	88	86,5	16	394.5048.00	394.5048.01
M 63 x 1,5	49x.4854	68	64	53	88	86,5	16	394.6348.00	394.6348.01
Pg 7	49x.0710	16	17	7	33,5	32	9,5	394.0707.00	394.0707.01
Pg 9	49x.1013	20	20	12	36	34	10	394.0909.00	394.0909.01
Pg 11	49x.1013	23	20	14	39	34	10	394.1109.00	394.1109.01
	49x.1216	23	23	15,5	42	37,5	10	394.1111.00	394.1111.01
Pg 13,5	49x.1013	25	20	11	40	35	10	394.1309.00	394.1309.01
	49x.1418	27	26,5	13,3	46	44	11	394.1313.00	394.1313.01
Pg 16	49x.1621	27	29,5	18	50	47	13	394.1616.00	394.1616.01
Pg 21	49x.2328	34	37	24	57	55	12	394.2121.00	394.2121.01
Pg 29	49x.2934	43	44	32	67,5	63	12	394.2929.00	394.2929.01
Pg 36	49x.3642	52	52	36,5	83	70	12	394.3636.00	394.3636.01
Pg 48	49x.4854	65	64	48,5	88	83	14	394.4848.00	394.4848.01



Eigenschaften:

Schnelle, einfache und ausreißfeste Montage durch "push-in"-Verschluss. Demontage durch Andrücken der Einrasthülse.

Properties:

Quick, simple and pull-out proof installation by means of "push-in" lock. Simple dismounting by displacing the snap-in sleeve.

Cable Glands

EMC Protection

Ex Protection

Conduit Protection Syst.

Accessories

Technical Appendix

Article Number Index

Schlauchverschraubungen Bending Connectors 90° Bogen 90°



Schnellmontagesystem SMS


Quick-mounting system SMS

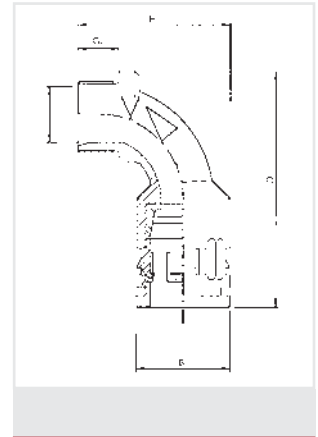
Material: PA
Farbe: grau/schwarz
Dichteinsatz: TPE
Einsatztemperatur: -30 °C bis 100 °C
Schutzart: IP 67

Material: PA (Nylon)
Colour: grey/black
Sealing insert: TPE
Temperature range: -30 °C to 100 °C
Protection type: IP 67

395.00
395.01



Gewinde Entry Thread G	für Wellrohr for tube	 mm	B mm	I mm	D mm	H mm	GL mm	grau/grey HUGRO No.	schwarz/black HUGRO No.
M 12 x 1,5	49x.0710	13	17	7,9	56,9	39	10	395.1507.00	395.1507.01
M 16 x 1,5	49x.1013	15	20	9	59,2	40,5	12	395.1709.00	395.1709.01
M 20 x 1,5	49x.1216	16	23	10	61,8	44,6	12	395.2011.00	395.2011.01
M 25 x 1,5	49x.1621	18	29,5	13	73,2	48,1	13	395.2016.00	395.2016.01
	49x.1621	18	29,5	15	73,2	48,1	13	395.2516.00	395.2516.01
M 32 x 1,5	49x.2328	24	37	17	84,8	64,1	14	395.2521.00	395.2521.01
	49x.2328	24	37	20	84,8	64,1	14	395.3221.00	395.3221.01
M 40 x 1,5	49x.2934	34	44	24,5	100,6	74	14	395.3229.00	395.3229.01
	49x.2934	34	44	30	100,6	74	14	395.4029.00	395.4029.01
M 50 x 1,5	49x.3642	44	52	31,5	111	82,4	17	395.4036.00	395.4036.01
	49x.3642	44	52	39	111	82,4	17	395.5036.00	395.5036.01
M 63 x 1,5	49x.4854	55	64	37,5	124,3	97,2	17	395.5048.00	395.5048.01
	49x.4854	55	64	45,5	124,3	97,2	17	395.6348.00	395.6348.01
Pg 7	49x.0710	13	17	7,9	56,9	39	10	395.0707.00	395.0707.01
Pg 9	49x.1013	15	20	9	59,2	40,5	12	395.0909.00	395.0909.01
Pg 11	49x.1216	16	23	10	61,8	44,6	12	395.1111.00	395.1111.01
Pg 13,5	49x.1418	15	25	12,5	64	46,8	12	395.1313.00	395.1313.01
Pg 16	49x.1621	18	29,5	15	73,2	48,1	13	395.1616.00	395.1616.01
Pg 21	49x.2328	24	37	20	84,8	64,1	14	395.2121.00	395.2121.01
Pg 29	49x.2934	34	44	30	100,6	74	14	395.2929.00	395.2929.01
Pg 36	49x.3642	44	52	39	111	82,4	17	395.3636.00	395.3636.01
Pg 48	49x.4854	55	64	45,5	124,3	97,2	17	395.4848.00	395.4848.01



Eigenschaften:

Schnelle, einfache und ausreißfeste Montage durch "push-in"-Verschluss. Demontage durch Eindrücken der Einrasthülse.

Fast alle Größen sind auch mit Messinganschlussgewinde lieferbar, die bei Bedarf anzufagen sind.

Properties:

Quick, simple and pull-out proof installation by means of "push-in" lock. Simple dismantling by displacing the snap-in sleeve.

Nearly all sizes are also available with thread made of nickel-plated brass. Information on request.

Schlauchverschraubungen Bending Connectors 45° Bogen 45°



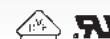
Schnellmontagesystem SMS


Quick-mounting system SMS

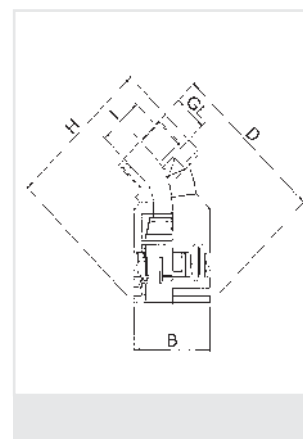
Material: PA
Farbe: grau/schwarz
Dichteinsatz: TPE
Einsatztemperatur: -30 °C bis 100 °C
Schutzart: IP 67

Material: PA (Nylon)
Colour: grey/black
Sealing insert: TPE
Temperature range: -30 °C to 100 °C
Protection type: IP 67

395.50
395.51



Gewinde Entry Thread G	für Wellrohr for tube	 mm	B mm	I mm	D mm	H mm	GL mm	grau/grey HUGRO No.	schwarz/black HUGRO No.
M 12 x 1,5	49x.0710	16,5	17	7,9	55	39	10	395.1507.50	395.1507.51
M 16 x 1,5	49x.1013	20	20	9	56,7	40,5	12	395.1709.50	395.1709.51
M 20 x 1,5	49x.1216	24	23	10	59,3	44,6	12	395.2011.50	395.2011.51
M 25 x 1,5	49x.1621	26	29,5	15	72	48	13	395.2016.50	395.2016.51
	49x.1621	26	29,5	15	72	48	13	395.2516.50	395.2516.51
M 32 x 1,5	49x.2328	36	37	20	83,8	63,8	14	395.2521.50	395.2521.51
	49x.2328	36	37	20	83,8	63,8	14	395.3221.50	395.3221.51
M 40 x 1,5	49x.2934	45	44	30	98,6	73,6	14	395.3229.50	395.3229.51
	49x.2934	45	44	30	98,6	73,6	14	395.4029.50	395.4029.51
M 50 x 1,5	49x.3642	58	52	39	109	82,4	17	395.4036.50	395.4036.51
	49x.3642	58	52	39	109	82,4	17	395.5036.50	395.5036.51
M 63 x 1,5	49x.4854	69,5	64	45,5	122	97,2	17	395.5048.50	395.5048.51
	49x.4854	69,5	64	45,5	122	97,2	17	395.6348.50	395.6348.51
Pg 7	49x.0710	16,5	17	7,9	55	39	10	395.0707.50	395.0707.51
Pg 9	49x.1013	20	20	9	56,7	40,5	12	395.0909.50	395.0909.51
Pg 11	49x.1216	24	23	10	59,3	44,6	12	395.1111.50	395.1111.51
Pg 13,5	49x.1418	26	25	12,5	59	46	12	395.1313.50	395.1313.51
Pg 16	49x.1621	26	29,5	15	72	48	13	395.1616.50	395.1616.51
Pg 21	49x.2328	36	37	20	83,8	63,8	14	395.2121.50	395.2121.51
Pg 29	49x.2934	45	44	30	98,6	73,6	14	395.2929.50	395.2929.51
Pg 36	49x.3642	58	52	39	109	82,4	17	395.3636.50	395.3636.51
Pg 48	49x.4854	69,5	64	45,5	122	97,2	17	395.4848.50	395.4848.51



Eigenschaften:	Properties:
Schnelle, einfache und ausreißfeste Montage durch "push-in"-Verschluss. Demontage durch Eindrücken der Einrasthülse.	Quick, simple and pull-out proof installation by means of "push-in" lock. Simple dismantling by displacing the snap-in sleeve.
Fast alle Größen sind auch mit Messinganschlussgewinde lieferbar, die bei Bedarf anzufragen sind.	Nearly all sizes are also available with thread made of nickel-plated brass. Information on request.

Material: PA 66
 Farbe: grau / schwarz
 Einsatztemperatur: -25 °C bis 100 °C
 Schutzart: IP 54
 IP 67 (mit O-Ring)

Material: PA 66 (Nylon)
 Colour: grey / black
 Temperature range: -25 °C to 100 °C
 Protection type: IP 54
 IP 67 (with O-ring)

296.00
296.01

Gewinde Entry Thread G	für Wellrohr for tube	mm	A mm	H mm	GL mm	grau/grey HUGRO No.	schwarz/black HUGRO No.
M 12 x 1,5	49x.1013	18	22	30	10	296.1509	296.1509.01
M 16 x 1,5	49x.1013	18	22	30	15	296.1709	296.1709.01
M 16 x 1,5	49x.1216	19	24	30	10	296.1711	296.1711.01
M 20 x 1,5	49x.1621	26	29,6	30	10	296.2016	296.2016.01
M 25 x 1,5	49x.2125	30	35	35	15	296.2522	296.2522.01
M 25 x 1,5	49x.2328	32	38	37	15	296.2521	296.2521.01
M 32 x 1,5	49x.2934	41	45	42	12	296.3229	296.3229.01
Pg 7	49x.0812	15	20,2	29	10	296.07	296.07.01
Pg 7	49x.1216	19	24	30,3	10		296.0711.01
Pg 9	49x.1013	18	21,3	29,5	10	296.09	296.09.01
Pg 9	49x.1216	19	24	30,3	10		296.0911.01
Pg 11	49x.1216	19	24	30,5	10	296.11	296.11.01
Pg 11	49x.1316	20	24,8	30	10	296.1112	296.1112.01
Pg 13,5	49x.1013	22	26,7	33	7		296.1309.01
Pg 13,5	49x.1418	22	26,7	30	10	296.13	296.13.01
Pg 16	49x.1621	26	29,6	30,6	10	296.16	296.16.01
Pg 21	49x.2125	30	35	35	11	296.2122	296.2122.01
Pg 21	49x.2328	32	37,6	36,7	11	296.21	296.21.01
Pg 29	49x.2934	41	45,2	41,8	12	296.29	296.29.01
Pg 36	49x.3642	50	54	45,4	12	296.36	296.36.01
Pg 48	49x.4854	64	65,3	45,7	12	296.48	296.48.01

Eigenschaften:

Schnelle, einfache und ausreißfeste Montage

Properties:

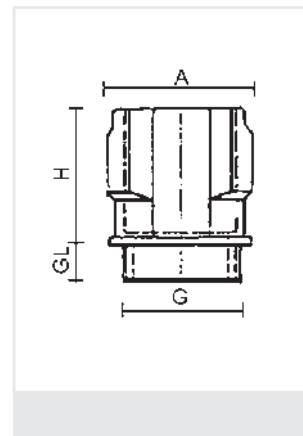
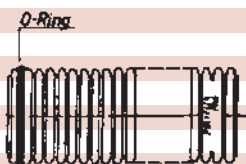
Quick, easy and pull-out proof installation

Hinweis zur IP 67-Montage:

Ein spezieller O-Ring ist zu verwenden - siehe Serie 680.06. Dieser muss im ersten Wellental nach dem Abschnitt montiert werden. Der Wellschlauch mit montiertem O-Ring ist unter leichter Drehbewegung bis auf Anschlag in die Schlauchverschraubung einzuführen.

Instruction for assembly in IP 67:

A special o-ring has to be used - see series 680.06. The O-ring has to be mounted upon the first groove of the corrugated tube. The tube with its mounted O-ring has to be inserted into the connection by simple twisting to stop position.



Schlauchverschraubungen Elbow Connectors 90° Winkel 90°




Schnellmontagesystem SMS

Quick-mounting system SMS

Material: PA 66
Farbe: grau/schwarz
Einsatztemperatur: -25 °C bis 100 °C
Schutzart: IP 54
IP 67 (mit O-Ring)

Material: PA 66 (Nylon)
Colour: grey/black
Temperature range: -25 °C to 100 °C
Protection type: IP 54
IP 67 (with O-ring)

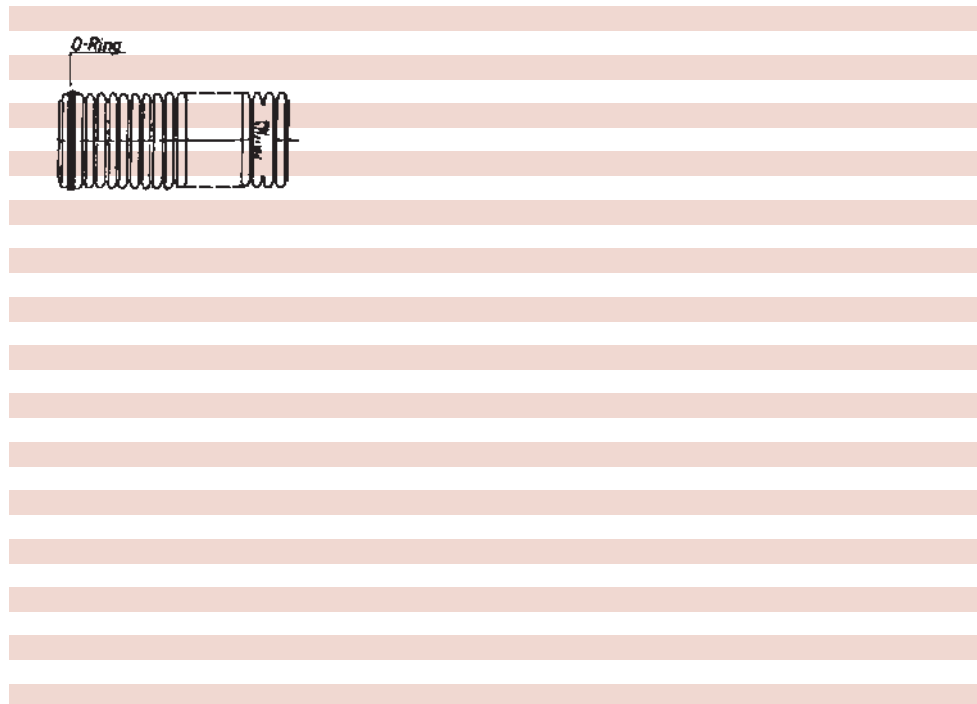
396.00
396.01

Gewinde Entry Thread G	für Wellrohr for tube	 mm	A mm	H mm	GL mm	grau/grey HUGRO No.	schwarz/black HUGRO No.
M 16 x 1,5	49x.1013	18	55	25	15	396.1709	396.1709.01
M 16 x 1,5	49x.1216	19	56	25,5	15	396.1711	396.1711.01
M 20 x 1,5	49x.1621	26	62	32	15	396.2016	396.2016.01
M 25 x 1,5	49x.2125	30	77	38,5	15	396.2522	396.2522.01
M 32 x 1,5	49x.2934	41	93	47	15	396.3229	396.3229.01
<hr/>							
Pg 7	49x.0812	17	46	22	10	396.07	396.07.01
Pg 9	49x.1013	18	53	25	10	396.09	396.09.01
Pg 11	49x.1216	19	54,5	25,5	10	396.11	396.11.01
Pg 13,5	49x.1418	22	58,5	29,5	10	396.13	396.13.01
Pg 16	49x.1621	26	59	31,5	11	396.16	396.16.01
Pg 21	49x.2328	32	74	38,5	11	396.21	396.21.01
Pg 29	49x.2934	41	89	47	12	396.29	396.29.01
Pg 36	49x.3642	50	107	58	12	396.36	396.36.01
Pg 48	49x.4854	64	121	72	13	396.48	396.48.01



Eigenschaften:	Properties:
Schnelle, einfache und ausreißfeste Montage	Quick, easy and pull-out proof installation

Hinweis zur IP 67-Montage:	Instruction for assembly in IP 67:
Ein spezieller O-Ring ist zu verwenden - siehe Serie 680.06. Dieser muss im ersten Wellental nach dem Abschnitt montiert werden. Der Wellenschlauch mit montiertem O-Ring ist unter leichter Drehbewegung bis auf Anschlag in die Schlauchverschraubung einzuführen.	A special o-ring has to be used - see series 690.06. The O-ring has to be mounted upon the first groove of the corrugated tube. The tube with its mounted O-ring has to be inserted into the connection by simple twisting to stop position.



Klemmschellen für Wellschläuche


Clamping Clips for corrugated tubes

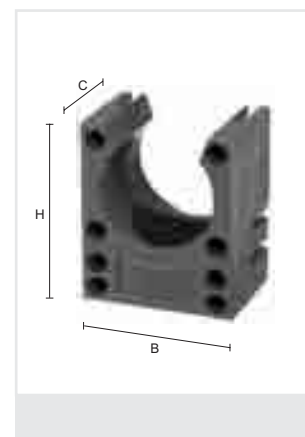
HUGRO®

Material: PA
Farbe: grau / schwarz
Einsatztemperatur: -30 °C bis 100 °C

Material: PA
Colour: grey / black
Temperature range: -30 °C to 100 °C

696.00
696.01


für Wellrohr for tube	B mm	H mm	C mm	 mm	grau / grey HUGRO No.	schwarz / black HUGRO No.
49x.0710	20	18	20	4,2	696.07	696.07.01
49x.1013	20	23	20	5,5	696.09	696.09.01
49x.1216	22	26	20	5,5	696.11	696.11.01
49x.1621	28	33	20	6,5	696.16	696.16.01
49x.2328	35	40	20	6,5	696.21	696.21.01
49x.2934	43	45	20	6,5	696.29	696.29.01
49x.3642	54	53	20	6,5	696.36	696.36.01
49x.4854/.4753	68	66	20	6,5	696.48	696.48.01
Auf Anfrage:					On request:	
- Deckel zum Verschließen (ab Pg 11)					- Covers for closing (Pg 11 - Pg 48)	
- Verbindungsstege					- Connecting elements	

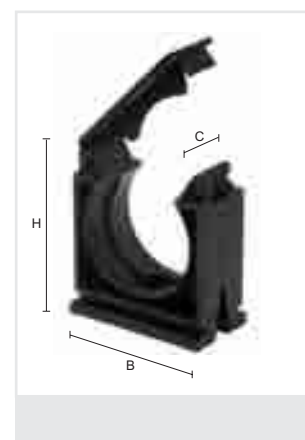


697.00 **697.01**

Klemmschellen mit Deckel

Clamping Clips with cover

für Wellrohr for tube	B mm	H mm	C mm	 mm	grau / grey HUGRO No.	schwarz / black HUGRO No.
49x.0710	21,7	23,7	20	4,2	697.07	697.07.01
49x.1013	26	29	20	4,2	697.09	697.09.01
49x.1216	26	29	20	4,2	697.11	697.11.01
49x.1418	32,5	37	20	4,2	697.13	697.13.01
49x.1621	32,5	37	20	4,2	697.16	697.16.01
49x.2328	43,3	50,4	20	4,2	697.21	697.21.01
49x.2934	43,3	50,4	20	4,2	697.29	697.29.01
49x.3642	65	77	20	4,2	697.36	697.36.01
49x.4854/.4753	65	77	20	4,2	697.48	697.48.01



299.20 **299.21**

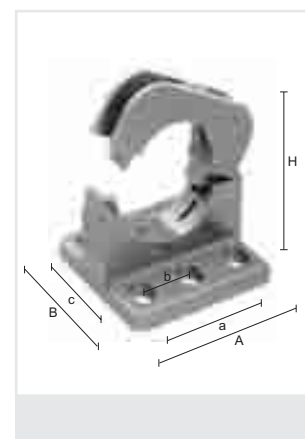
Schlauchhalter

Tube Holders

Material: PC
Farbe: grau / schwarz
Einsatztemperatur: -30 °C bis 100 °C

Material: PC
Colour: grey / black
Temperature range: -30 °C to 100 °C

für Wellrohr for tube	A mm	B mm	H mm	a mm	b mm	c mm	grau / grey HUGRO No.	schwarz / black HUGRO No.
49x.1621	38	38	40	25	12,5	20/25	299.16.20	299.16.21
49x.2328	38	38	40	25	12,5	20/25	299.21.20	299.21.21
49x.2934	46	38	48	35	17,5	20/25	299.29.20	299.29.21
49x.3642	52	60	59	40	20	40/50	299.36.20	299.36.21
49x.4854/.4753	68	60	77	55	27,5	40/50	299.48.20	299.48.21



Wellrohre

zweiteilig, teilbar

Corrugated Tubes

two-piece, divisible



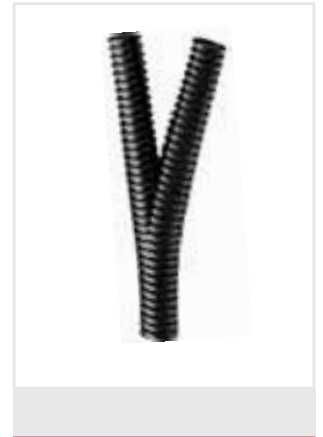
WR-PA-TB (Co-flex)

Material: PA 6
flamwidrig, selbstverlöschend
Brandkl. V2/UL94,
UV-beständig,
halogen- und phosphorfrei
schwarz
Einsatztemperatur: -40 °C bis 120 °C
Schutzart: IP 43

Material: PA 6 (Nylon)
flame retardant,
self-extinguishing
fire class. V2/ UL 94,
resistant to UV, free of
halogen and phosphorus
black
Colour:
Temperature range: -40 °C to 120 °C
Protection type: IP 43

496.01

Innen- / Außen-Ø Inside / outside dia. mm	R mm ±10%	Rollenlänge Coil length m	empfohlene Versch. Recomm. connectors	schwarz / black HUGRO No.
9,0 x 13,5	55	50	295.0914.01	496.0913.01
13,0 x 18,7	75	50	295.1319.01	496.1319.01
19,8 x 26	105	50	295.2126.01	496.2026.01
23,7 x 31,2	125	50	295.2931.01	496.2431.01
31,7 x 42	170	25	295.2942.01	496.3242.01
43,2 x 54,2	210	25		496.4454.01
66,5 x 79,8	300	10		496.6680.01



295.01

In Polypropylen (PP) auf Anfrage **Made of Polypropylene (PP) on request**

Eigenschaften:
Einfach zu öffnen und zu schließen. Somit hervorragend geeignet zur Verlegung von vorkonfektionierten Leitungen oder für Nachinstallationen.

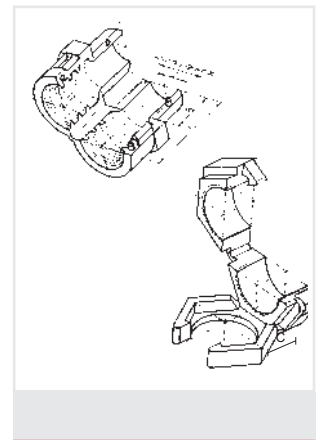
Properties:
Simply to open and to close, therefore, an outstanding solution for installations of moulded cable assemblies. New cables or fibres can be added without any problems.

Passende Verschraubungen **Suitable Split Connectors**

teilbar, mit Gegenmutter
aus Polyamid, schwarz

with locknut
made of polyamide, black

Gewinde Entry Thread G	mm	A mm	B mm	C mm	Di mm	für Wellrohr for Tube	HUGRO No.
Pg 9	19 / 22	27	12	11	9	496.0913.01	295.0914.01
Pg 13,5	24 / 30	34	17	14	13	496.1319.01	295.1319.01
Pg 21	32 / 36	34	17	14	20	496.2026.01	295.2126.01
Pg 29	41 / 46	42	21	17	24	496.2431.01	295.2931.01
Pg 29	50 / 55	50	22	17	31	496.3242.01	295.2942.01



695.01

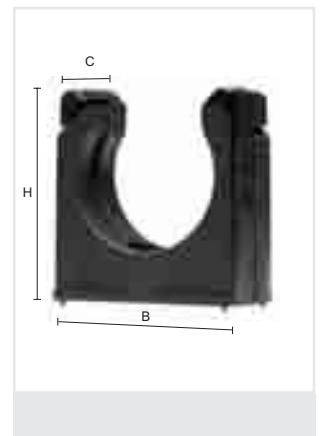
Klemmbriden

für Co-flex-Wellrohre
aus Polyamid, schwarz

Clamping Clips

for Co-flex corrugated tubes
made of polyamide, black

D mm	B mm	H mm	C mm	mm	für Wellrohr for Tube	HUGRO No.
13	18,6	23	20	5,5	496.0913.01	695.10.01
17,8	24	26,1	20	5,5	496.1319.01	695.14.01
26	35	39,6	20	7,1	496.2026.01	695.20.01
32	42,5	44,5	20,5	6,4	496.2431.01	695.23.01
42,7	52	52,5	20,5	7	496.3242.01	695.37.01
53,6	66,2	66,3	20,5	6,9	496.4454.01	695.45.01



Flanschanschlüsse gerade für Wellrohre

Straight Flange Connectors for corrugated tubes

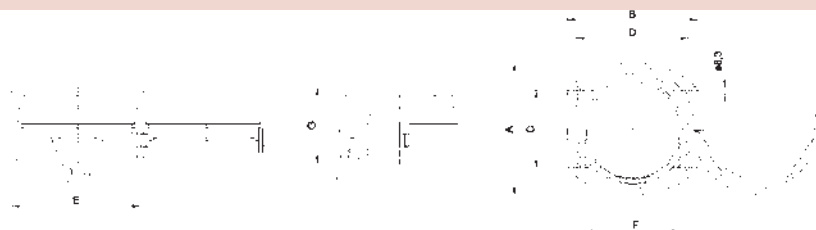


Material: PA
Farbe: grau / schwarz
O-Ring: NBR
Einsatztemperatur: -30 °C bis 100 °C
Schutzart: IP 54

Material: PA (Nylon)
Colour: grey / black
O-ring: NBR
Temperature range: -30 °C to 100 °C
Protection type: IP 54

294.70
294.71

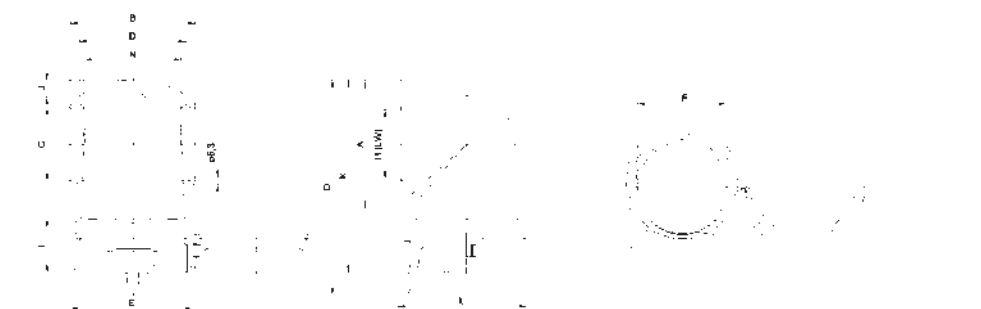
Nenngröße Trade size	für Wellrohr for tube	A mm	B mm	C mm	D mm	E Ø mm	F Ø mm	G mm	HUGRO No.
70	49x.6679	94	96	60,5	80,5	96,4	69	60	294.0070.70
	49x.6679.01								294.0070.71
95	49x.9110	128	126	74	108	123,5	96	60	294.0095.70
	49x.9110.01								294.0095.71



Flanschanschluss- Winkel 90°

Elbow Flange Connectors 90°

394.70
394.71



Nenngröße Trade size	für Wellrohr for tube	A mm	B mm	C mm	D mm	E Ø mm	F Ø mm	H mm	HUGRO No.
70	49x.6679	94	96	60,5	80,5	96,4	69	70	394.0070.70
	49x.6679.01								394.0070.71
95	49x.9110	128	126	74	108	123,5	96	95	394.0095.70
	49x.9110.01								394.0095.71

I mm	J mm	K mm	L mm	M mm	N mm	O mm
56,5	6,2	152,5	103,5	109	81,5	175
55	7	202,5	127,5	142	98,5	224,5



MSS

Material: Kaltband DC 03 nach EN 10139, verzinkt (Fe/Zn3)
Einsatztemperatur: bis 220 °C
Schutzart: IP 40

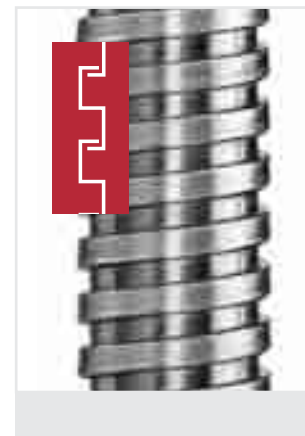
Material: Cold strip DC 03 acc. to EN 10139 galvanized (Fe/Zn3)
Temperature range: up to 220 °C
Protection type: IP 40

401.00

Innen- / Außen-Ø Inside / outside dia. mm	R mm ±10%	Rollenlänge Coil length m	empfohlene Versch. Recomm. connectors	HUGRO No.
8 x 10	28	50	211.xx08	401.0810
11 x 14	34	50	211.xx11	401.1114
14 x 17	40	50	211.xx14	401.1417
16 x 19	45	50	211.xx16	401.1619
18 x 21	50	50	211.xx18	401.1821
23 x 27	63	50	211.xx23	401.2327
31 x 36	85	25	211.xx31	401.3136
40 x 45	100	25	211.xx40	401.4045
51 x 56	125	25	211.xx51	401.5156

Eigenschaften: hochflexibel, zugfest und querdruckbelastbar
Properties: highly flexible, stretch resistant and lateral compression resistant

Weitere Abmessungen und andere Werkstoffe wie Edelstahl und Messing auf Anfrage.
Further dimensions and other materials like stainless steel or brass on request.



dgl., jedoch mit Umflechtung aus verzinktem Stahldraht, DIN 49012, Bauform K **ditto, but with galvanized steel wire-braiding, DIN 49012, structural shape K**

MSS-EU

411.00

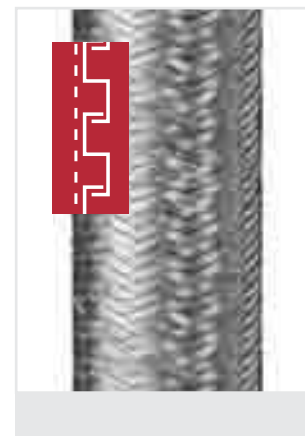
Innen- / Außen-Ø Inside / outside dia. mm	R mm ±10%	Rollenlänge Coil length m	empfohlene Versch. Recomm. connectors	HUGRO No.
7 x 10	28	50	211.xx07 *	411.0710
10 x 14	34	50	211.xx10 *	411.1014
13 x 17	40	50	211.xx13 *	411.1317
15 x 19	45	50	211.xx15 *	411.1519
17 x 21	50	50	211.xx17 *	411.1721
22 x 27	63	50	211.xx22 *	411.2227
29 x 36	85	25	211.xx29 *	411.2936
38 x 45	100	25	211.xx38 *	411.3845
49 x 56	135	25	211.xx49 *	411.4956

* Klemmringe aus Messing (Serie 611.00) verwenden
* Brass clamping rings of series 611.00 should be used

Eigenschaften: Erhöhter mechanischer Schutz, verdrehungs- und biegefest, kein Aufdrehen des Schlauches.
Properties: Provide high mechanical protection, torsional and bending strength, no untwisting of the conduit.

Weitere Abmessungen und andere Werkstoffe wie Edelstahl und Messing auf Anfrage.
Further dimensions and other materials like stainless steel or brass on request.

Weitere passende Verschraubungen für MSS und MSS-EU: Serien 204.00, 206.00, 210.00, 224.00, 302.00
Further suitable connectors for MSS and MSS-EU: Series 204.00, 206.00, 210.00, 224.00, 302.00



Metallschutzschläuche

DIN 49012, Bauform I

Protective Metal Conduits

DIN 49012, structural shape I



MSS-PV

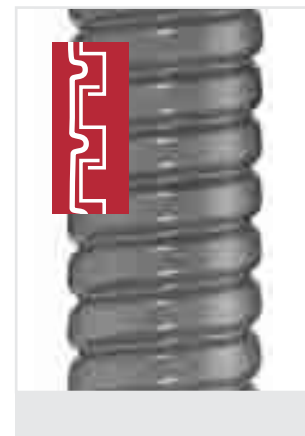
Material: Kaltband DC 03 nach EN 10139, verzinkt (Fe/Zn3)
Mantel: PVC, silikon- und cadmiumfrei
Farbe: grau / schwarz
Einsatztemperatur: -25 °C bis 80 °C
Schutzart: IP 68

Material: Cold strip DC 03 acc. to EN 10139 galvanized (Fe/Zn3)
Covering: PVC, free of silicone and cadmium
Colour: grey / black
Temperature range: -25 °C to 80 °C
Protection type: IP 68

421.00
421.01

Innen- / Außen-Ø Inside / outside dia. mm	 mm ±10%	Rollenlänge Coil length m	empfohlene Versch. Recomm. connectors	grau / grey HUGRO No.	schwarz / black HUGRO No.
7 x 10	32	50	211.xx07	421.0710	421.0710.01
10 x 14	40	50	211.xx10	421.1014	421.1014.01
13 x 17	45	50	211.xx13	421.1317	421.1317.01
15 x 19	52	50	211.xx15	421.1519	421.1519.01
17 x 21	58	50	211.xx17	421.1721	421.1721.01
22 x 27	72	50	211.xx22	421.2227	421.2227.01
29 x 36	98	25	211.xx29	421.2936	
38 x 45	118	25	211.xx38	421.3845	
49 x 56	140	25	211.xx49	421.4956	

Eigenschaften:	Properties:
- wasserdicht und wetterfest	- watertight and weatherproof
- weitgehend seewasser, säure- und ölbeständig	- highly resistant to seawater, acids and oils
- sehr flexibel, zugfest und querdruckbelastbar	- very flexible, stretch- and compression-resistant



dgl., jedoch mit Polyurethan-Mantel

ditto, but with polyurethane covering

MSS-PU

Farbe: metallischblau
Einsatztemperatur: -40 °C bis 80 °C

Colour: metallic-blue
Temperature range: -40 °C to 80 °C

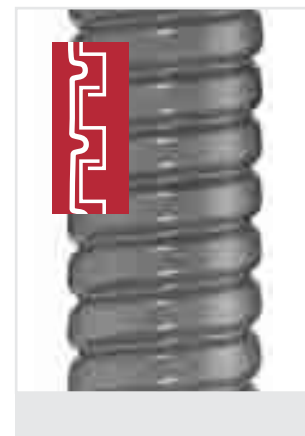
425.00

Innen- / Außen-Ø Inside / outside dia. mm	 mm ±10%	Rollenlänge Coil length m	empfohlene Versch. Recomm. connectors	HUGRO No.
7 x 10	40	50	211.xx07	425.0710
10 x 14	45	50	211.xx10	425.1014
13 x 17	55	50	211.xx13	425.1317
15 x 19	60	50	211.xx15	425.1519
17 x 21	70	50	211.xx17	425.1721
22 x 27	85	50	211.xx22	425.2227
29 x 36	110	25	211.xx29	425.2936
38 x 45	135	25	211.xx38	425.3845
49 x 56	180	25	211.xx49	425.4956

Eigenschaften:	Properties:
- halogen-, silikon- und cadmiumfrei	- free of halogen, silicone and cadmium
- öl-, benzin- und fettbeständig	- resistant to oil, benzine and grease
- weitgehend lösungsmittel- und säurebeständig	- widely resistant to solvents and acids
- hohe Zug- und Verdrehungsfestigkeit	- high tensile and twisting strength
- hohe Abriebfestigkeit und mikrobebeständig	- abrasion resistance and microbe-resistant

Weitere Abmessungen und andere Werkstoffe wie Edelstahl und Messing auf Anfrage
 Further dimensions and other materials like stainless steel or brass on request

Weitere passende Verschraubungen für MSS-PV und MSS-PU:
 Serien 204.00, 206.00, 210.00, 224.00, 302.00
Further suitable connectors for MSS-PV and MSS-PU:
 Series 204.00, 206.00, 210.00, 224.00, 302.00



Metallschutzschläuche mit doppelt gefaltem Profil (Agraff)

Protective Metal Conduits with double overlapped profile



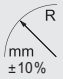
MSA

Material: Kaltband DC 03
nach EN 10139,
verzinkt (Fe/Zn3)
Einsatztemperatur: bis 220 °C
Schutzart: IP 40

Material: Cold strip DC 03
acc. to EN 10139,
galvanized (Fe/Zn3)
Temperature range: up to 220 °C
Protection type: IP 40

408.00



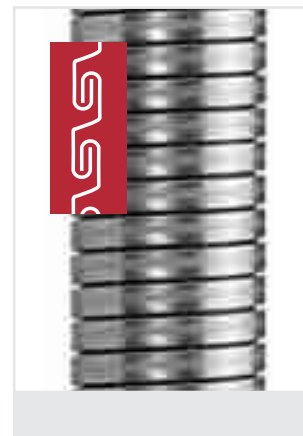
Innen- / Außen-Ø Inside / outside dia. mm	 R mm ±10%	Rollenlänge Coil length m	empfohlene Verschr. Recomm. connectors	HUGRO No.
8 x 10	40	50	211.xx08	408.0810
12 x 14	45	50	211.xx12	408.1214
14 x 17	60	50	211.xx14	408.1417
16 x 19	63	50	211.xx16	408.1619
18 x 21	70	50	211.xx18	408.1821
24 x 27	90	50	211.xx24	408.2427
31 x 36	130	25	211.xx31	408.3136
40 x 45	170	25	211.xx40	408.4045
51 x 56	220	25	211.xx51	408.5156

Eigenschaften:

Sehr flexibel, hoher Abschirmfaktor, hohe Zug- und Verdrehungsfestigkeit, kein Aufdrehen des Schutzschlauches

Properties:

Very flexible, high shielding factor, high tensile and twisting strength, no untwisting of the conduit



dgl., jedoch mit Polyurethan-Mantel
flammgeschützt

ditto, but with polyurethane covering
flame-resistant

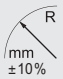
MSA-PU

Farbe: metallischblau
Einsatztemperatur: -40 °C bis 80 °C
Schutzart: IP 68

Colour: metallic-blue
Temperature range: -40 °C to 80 °C
Protection type: IP 68

428.00



Innen- / Außen-Ø Inside / outside dia. mm	 R mm ±10%	Rollenlänge Coil length m	empfohlene Verschr. Recomm. connectors	HUGRO No.
7 x 10	44	50	211.xx07	428.0710
11 x 14	50	50	211.xx11	428.1114
13 x 17	67	50	211.xx13	428.1317
15 x 19	70	50	211.xx15	428.1519
17 x 21	78	50	211.xx17	428.1721
23 x 27	100	50	211.xx2A	428.2327
29 x 36	150	25	211.xx29	428.2936
38 x 45	190	25	211.xx38	428.3845
49 x 56	240	25	211.xx49	428.4956

Zusätzliche Eigenschaften:

- halogen-, silikon- und cadmiumfrei
- öl-, benzin- und fettbeständig,
- weitgehend lösungsmittel- und säurebeständig
- hohe Abriebfestigkeit und mikrobebeständig

Additional properties:

- free of halogen, silicone and cadmium
- resistant to oil, benzine and grease
- widely resistant to solvents and acids
- abrasion resistance and microbe-resistant

Weitere passende Verschraubungen für MSA und MSA-PU:

Serien 206.00, 302.00

Further suitable connectors for MSA and MSA-PU:

Series 206.00, 302.00



LT-P

Material: Stahl verzinkt mit Baumwollfandichtung
Mantel: PVC, flammwidrig, selbstverlöschend
Farbe: grau, schwarz auf Anfrage
Einsatztemperatur: -25 °C bis 105 °C
Schutzart: IP 67

Material: steel galvanized with cotton packing
Covering: PVC, flame-retardant, self-extinguishing
Colour: grey, black on request
Temperature range: -25 °C to 105 °C
Protection type: IP 67

440.00



Nenngröße Trade size	Innen- / Außen-Ø Inside / outside dia. m	R mm ±10%	Rollenlänge Coil length mm	HUGRO No.
3/8"	12,5 x 17,8	50	30	440.1218
1/2"	16,0 x 21,1	75	30	440.1621
3/4"	21,0 x 26,4	90	30	440.2126
1"	26,0 x 33,1	110	20	440.2633
1 1/4"	34,8 x 41,8	130	20	440.3542
1 1/2"	40,4 x 47,7	190	20	440.4048
2"	51,6 x 60,0	250	20	440.5160
Eigenschaften, andere Ausführungen und passende Verschraubungen siehe unten		Properties, other types and suitable connectors see below		



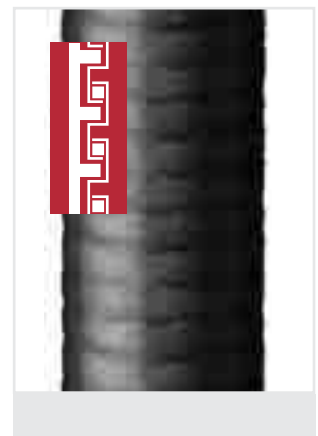
DL

Material: Stahl verzinkt mit eingebettetem Kupfer-Erdleiter bis Größe 1 1/4"
Mantel: PVC
Farbe: schwarz, grau auf Anfrage
Einsatztemperatur: -25 °C bis 105 °C
 UL-Wert: -10 °C bis 60 °C
Schutzart: IP 67

Material: steel galvanized with copper packing up to 1 1/4"
Covering: PVC
Colour: black, grey on request
Temperature range: -25 °C to 105 °C
 UL rating: -10 °C to 60 °C
Protection type: IP 67

447.01

Nenngröße Trade size	Innen- / Außen-Ø Inside / outside dia. m	R mm ±10%	Rollenlänge Coil length mm	HUGRO No.
3/8"	12,5 x 17,8	50	30	447.1218.01
1/2"	16,0 x 21,1	80	30	447.1621.01
3/4"	21,0 x 26,4	105	30	447.2126.01
1"	26,0 x 33,1	165	30	447.2633.01
1 1/4"	34,8 x 41,8	200	20	447.3542.01
1 1/2"	40,4 x 47,7	280	20	447.4048.01
2"	51,6 x 60,0	355	20	447.5150.01
Eigenschaften: - besonders flüssigkeitsdicht - silikon- und cadmiumfrei Auch in 10-m-Rollen lieferbar		Properties: - extremely liquid-tight - free of silicone and cadmium Also available in 10 metre coils		
Auf Anfrage: - aus Edelstahl - mit anderen Ummantelungen		On request: - made of stainless steel - with other coverings		
Passende Verschraubungen: Serien KF-F 260.00 + 360.00 + 361.00		Suitable connectors: Series KF-F 260.00 + 360.00 + 361.00		



HG-ST

Material: Stahl verzinkt
Einsatztemperatur: bis 300 °C

Material: steel galvanized
Temperature range: up to 300 °C

410.00

Nennweite Nominal width	Einsatzbereich Range of application min. - max. mm	Rollenlänge Ring length m	HUGRO No.
6	5 - 12	100	410.12
10	8 - 17	50	410.17
15	12 - 22	50	410.22
20	16 - 27	50	410.27
25	20 - 35	25	410.35
35	25 - 45	25	410.45
Eigenschaften, siehe unten		Properties, see below	
Andere Werkstoffe wie Edelstahl, Kupfer, etc. auf Anfrage		Other materials like stainless steel, copper etc. on request	



HG-PP

Material: PP
Bedeckung: > 85 %
Einsatztemperatur: -25 °C bis 105 °C

Material: PP
Coverage: > 85 %
Temperature range: -25 °C to 105 °C

450.00

Nennweite Nominal width	Einsatzbereich Range of application min. - max. mm	Rollenlänge Ring length m	HUGRO No.
5	4 - 10	100	450.10
10	7 - 14	100	450.14
14	10 - 22	100	450.22
20	18 - 27	100	450.27
25	18 - 34	100	450.34
30	28 - 42	50	450.42
50	35 - 80	50	450.80
Eigenschaften: Das Geflecht ist in einem bestimmten Verhältnis, je nach Konstruktion, axial aufstauchbar. Dadurch ist das Einziehen von Kabeln etc. leicht möglich. Das Geflecht kann durch Strecken stramm aufgebracht werden.		Properties: The braiding can be axially pushed together, in a certain proportion, depending upon the construction. Therefore, the pulling in of cables is easy. The braiding becomes tight by stretching.	
Andere Kunststoffe auf Anfrage		Other synthetic materials on request	



KSP-DSU

Material:	Weich-PVC silikon- und cadmiumfrei	Material:	soft PVC free of silicone and cadmium	452.00 452.01
Innenwendel:	Federstahldraht, kunststoff-ummantelt	Inside helix:	plastic sheathed spring steel wire	
Farbe:	grau/schwarz	Colour:	grey/black	
Einsatztemperatur:	-25 °C bis 80 °C	Temperature range:	-25 °C to 80 °C	
Schutzart:	IP 68	Protection type:	IP 68	

Innen- / Außen-Ø Inside / outside dia. mm	R mm ±10%	Rollenlänge Coil length m	empfohlene Verschr. Recomm. connectors	grau / grey HUGRO No.	schwarz / black HUGRO No.
7 x 10	8	50	273.0707.0x	452.0710	452.0710.01
10 x 14	10	50	273.xx09.0x	452.1014	452.1014.01
13 x 17	13	50	273.xx11.0x	452.1317	452.1317.01
15 x 19	15	50	273.1313.0x	452.1519	452.1519.01
16 x 21	17	50	273.xx16.0x	452.1621	452.1621.01
22 x 27	20	50	273.xx21.0x	452.2227	452.2227.01
29 x 36	25	25	273.xx29.0x	452.2936	
38 x 45	36	25	273.xx36.0x	452.3845	
48 x 56	40	25	273.xx48.0x	452.4856	

Eigenschaften:	Properties:
- weitgehend säure- und ölbeständig	- highly resistant to oil and acids
- luft- und flüssigkeitsdicht	- air and liquidproof
- hochflexibel, dehn- und stauchbar	- extremely flexible, expansible and upsettable



KSU-DSU

Material:	Polyurethan (PU) flammwidrig, halogen-, silikon- und cadmiumfrei	Material:	Polyurethane (PU) flame-resistant, free of halogen, silicone and cadmium	458.00
Innenwendel:	Federstahldraht, kunststoff-ummantelt	Inside helix:	plastic sheathed spring steel wire	
Farbe:	metallischblau	Colour:	metallic-blue	
Einsatztemperatur:	-40 °C bis 80 °C	Temperature range:	-40 °C to 80 °C	
Schutzart:	IP 68	Protection type:	IP 68	

Innen- / Außen-Ø Inside / outside dia. mm	R mm ±10%	Rollenlänge Coil length m	empfohlene Verschr. Recomm. connectors	HUGRO No.
7 x 10	8	50	273.0707.0x	458.0710
10 x 14	10	50	273.xx09.0x	458.1014
13 x 17	13	50	273.xx11.0x	458.1317
15 x 19	15	50	273.1313.0x	458.1519
16 x 21	17	50	273.xx16.0x	458.1621
21 x 27	20	50	273.xx21.0x	458.2127
29 x 36	25	25	273.xx29.0x	458.2936
38 x 45	36	25	273.xx36.0x	458.3845
48 x 56	40	25	273.xx48.0x	458.4856

Eigenschaften:	Properties:
- öl-, benzin- und fettbeständig	- resistant to oil, benzine and grease
- weitgehend lösungsmittel- und säurebeständig	- widely resistant to solvents and acids
- luft- und flüssigkeitsdicht	- air and liquidproof
- hochflexibel, dehn- und stauchbar	- extremely flexible, expansible and upsettable
- hohe Abriebfestigkeit und mikrobefest	- highly abrasion resistance and microbe resistant

Weitere passende Verschraubungen für KSP-DSU und KSU-DSU: Serien 224.10, 274.0x	Further suitable connectors for KSP-DSU and KSU-DSU: Series 224.10, 274.0x
---	--

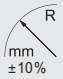


KSB-KS

Material: PVC
Innenwendel: Hart-PVC
Farbe: grau
Einsatztemperatur: -25 °C bis 80 °C
Schutzart: IP 68

Material: PVC
Inside helix: hard PVC
Colour: grey
Temperature range: -25 °C to 80 °C
Protection type: IP 68

470.00

Innen- / Außen-Ø Inside / outside dia. mm	 R mm ±10%	Rollenlänge Coil length m	empfohlene Verschr. Recomm. connectors	HUGRO No.
7 x 10	16	50	218.xx07	470.0710
10 x 14	18	50	218.xx09	470.1014
13 x 17	22	50	218.xx12	470.1317
15 x 19	25	50	218.xx14	470.1519
16 x 21	30	50	218.xx16	470.1621
21 x 27	40	50	218.xx21	470.2127
29 x 36	50	25	218.xx29	470.2936
38 x 45	60	25	218.xx37	470.3845
48 x 56	100	25	218.xx48	470.4856



Eigenschaften:	Properties:
- sehr flexibel, innen glatt	- extremely flexible, smooth inside surface
- luft- und flüssigkeitsdicht	- airtight and liquidproof
- weitgehend säure- und ölbeständig	- highly resistant to oil and acids
- silikon- und cadmiumfrei	- free of silicone and cadmium

dgl., jedoch mit glatter Oberfläche

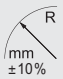
ditto, but with smooth outside surface

KSB-KSG

Material: Weich-PVC + Buna
ölbeständig
Innenwendel: Hart-PVC
Farbe: grau
Einsatztemperatur: -20 °C bis 60 °C
Schutzart: IP 68

Material: soft PVC + Buna
resistant to oil
Inside helix: hard PVC
Colour: grey
Temperature range: -20 °C to 60 °C
Protection type: IP 68

476.00

Innen- / Außen-Ø Inside / outside dia. mm	 R mm ±10%	Rollenlänge Coil length m	empfohlene Verschr. Recomm. connectors	HUGRO No.
9 x 13	40	50	218.xx09	476.0913
12 x 16	60	50	218.xx12	476.1216
14 x 18,5	70	50	218.xx14	476.1418
16 x 20,5	75	50	218.xx16	476.1620
22 x 27,2	90	50	218.xx21	476.2227
30 x 35,4	140	25	218.xx29	476.3035
38 x 44,2	190	25	218.xx37	476.3844
45 x 51,4	240	25	218.xx44	476.4551
50 x 56,5	270	25	218.xx48	476.5056



Eigenschaften:	Properties:
- flexibel	- flexible
- luft- und flüssigkeitsdicht	- airtight and liquidproof

Weitere passende Verschraubungen für KSB-KS und KSB-KSG:	Further suitable connectors for KSB-KS and KSB-KSG:
Serien 204.00, 210.00, 273.0x, 274.0x	Series 204.00, 210.00, 273.0x, 274.0x

KSP

Material: Weich-PVC
 Farbe: silbergrau
 Einsatztemperatur: -25 °C bis 80 °C
 Schutzart: IP 68

Material: soft PVC
 Colour: silver-grey
 Temperature range: -25 °C to 80 °C
 Protection type: IP 68

481.00

Innen- / Außen-Ø Inside / outside dia. mm	Rollenlänge Coil length m	empfohlene Verschr. Recomm. connectors	HUGRO No.
7 x 10	50		481.0710
11 x 14,5	50	218.xx12	481.1114
14 x 18	50	218.xx14	481.1418
16 x 20	50	218.xx16	481.1620
18 x 22	50	218.xx18	481.1822
22 x 27	50	218.xx21	481.2227
30 x 36	25	218.xx29	481.3036
38 x 45	25	218.xx37	481.3845
Eigenschaften:		Properties:	
- flexibel, innen und außen glatt		- flexible, smooth inside and outside surface	
- luft- und flüssigkeitsdicht		- airtight and liquidproof	



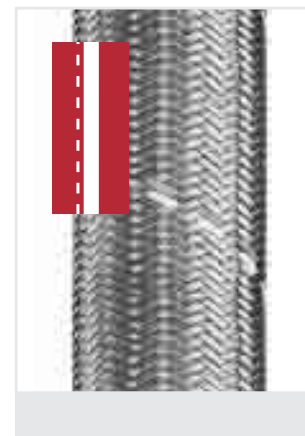
dgl., jedoch mit Umflechtung aus verzinktem Stahldraht

ditto, but with galvanized steel wire braiding

KSP-EU

485.00

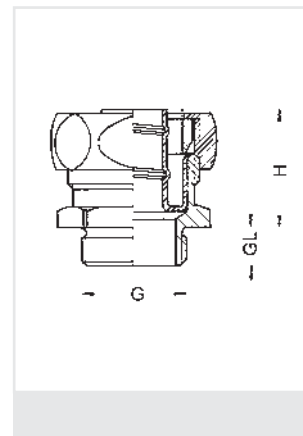
Innen- / Außen-Ø Inside / outside dia. mm	Rollenlänge Coil length m	empfohlene Verschr. Recomm. connectors	HUGRO No.
7 x 10	50		485.0710
9 x 14	50	218.xx09	485.0914
12 x 17	50	218.xx12	485.1217
14 x 19	50	218.xx14	485.1419
16 x 21	50	218.xx16	485.1621
21 x 27	50	218.xx21	485.2127
29 x 36	25	218.xx29	485.2936
38 x 46	25	218.xx37	485.3846
Eigenschaften:		Properties:	
- flexibel, innen glatt		- flexible, smooth inside surface	
- luft- und flüssigkeitsdicht		- airtight and liquidproof	
- Abschirmung sowie Schutz vor heißen Spänen		- shielding as well as protection against hot swarfs	
Weitere passende Verschraubungen für KSP und KSP-EU: Serien 204.00, 210.00		Further suitable connectors for KSP and KSP-EU: Series 204.00, 210.00	



Material:	Messing vernickelt	Material:	brass, nickel-plated
Klemmring:	TPE	Clamping insert:	TPE
O-Ring:	NBR	O-ring:	NBR
Einsatztemperatur:	-40 °C bis 125 °C	Temperature range:	-40 °C to 125 °C
Schutzart:	IP 40 - 66 schutzschlauchabhängig	Protection type:	IP 40 - 66 depending on the conduit type

211.00

Gewinde Entry Thread G	für Schutzschläuche for conduit references		 mm	H mm	GL mm	HUGRO No.
M 10 x 1	4xx.0710	428.0710	15/17	21	10	211.1007
	401.0810	408.0810				211.1008
M 12 x 1,5	4xx.1014	428.1114	19/21	23	10	211.1510
	401.1114	408.1214				211.1511
M 16 x 1,5	4xx.1317	428.1317	23/25	23	10	211.1713
	401.1417	408.1417				211.1714
M 20 x 1,5	4xx.1721	428.1721	27/29	23	10	211.2017
	401.1821	408.1821				211.2018
M 25 x 1,5	4xx.2227	428.2327	34/36	30	11	211.2522
	401.2327	408.2427				211.2523
M 32 x 1,5	4xx.2936	428.2936	43/45	30	13	211.2524
	401.3136	408.3136				211.3229
M 40 x 1,5	4xx.3845	428.3845	52/54	30	13	211.3231
	401.4045	408.4045				211.4038
M 50 x 1,5	4xx.4956	428.4956	63/66	35	14	211.4040
	401.5156	408.5156				211.5049
Pg 7	4xx.0710	428.0710	15/17	21	7	211.5051
	401.0810	408.0810				211.0707
Pg 9	4xx.1014	428.1114	19/21	23	7	211.0708
	401.1114	408.1214				211.0910
Pg 11	4xx.1317	428.1317	23/25	23	7	211.0911
	401.1417	408.1417				211.0912
Pg 13,5	4xx.1519	428.1519	25/27	23	7	211.1113
	401.1619	408.1619				211.1114
Pg 16	4xx.1721	428.1721	27/29	23	7	211.1315
	401.1821	408.1821				211.1316
Pg 21	4xx.2227	428.2327	34/36	30	10	211.1617
	401.2327	408.2427				211.1618
Pg 29	4xx.2936	428.2936	43/45	30	10	211.2122
	401.3136	408.3136				211.2123
Pg 36	4xx.3845	428.3845	52/54	30	10	211.2124
	401.4045	408.4045				211.212A
Pg 48	4xx.4956	428.4956	63/66	35	10	211.2929
	401.5156	408.5156				211.2931



4xx. = Baureihen / Series
 411. = MSS-EU
 421. = MSS-PV
 425. = MSS-PU

Für Schutzschläuche der Baureihe MSS-EU sind Klemmringe aus Messing der Serie 611.00 zu verwenden. Bitte separat bestellen. **Please use brass clamping rings for conduits of series MSS-EU which have to be ordered separately.**

Stabilisierungshülsen (Erdungseinsätze)

Stabilizing Ferrules (Earthing Sleeves)



Material: Messing
Einsatztemperatur: -60 °C to 300 °C

Material: brass
Temperature range: -60 °C to 300 °C

721.10

Schlauchverschraubungen der Baureihe 211.00 sind mit diesen Erdungseinsätzen ausgerüstet.

Connectors of series 211.00 are fitted with such earthing sleeves.

für Schutzschläuche for conduit references	Schlauchmaß Conduit dia. mm	Innen-Ø Inner-Ø mm	HUGRO No.	
4xx.0710	428.0710	7 x 10	6	721.0707.10
401.0810	408.0810	8 x 10	6,5	721.0708.10
4xx.1014		10 x 14	8,5	721.0910.10
401.1114	428.1114	11 x 14	10	721.0911.10
	408.1214	12 x 14	10,5	721.0912.10
4xx.1317	428.1317	13 x 17	11,5	721.1113.10
401.1417	408.1417	14 x 17	12,5	721.1114.10
4xx.1519	428.1519	15 x 19	13,5	721.1315.10
401.1619	408.1619	16 x 19	14,5	721.1316.10
4xx.1721	428.1721	17 x 21	15,5	721.1617.10
401.1821	408.1821	18 x 21	16,5	721.1618.10
4xx.2227		22 x 27	20,5	721.2122.10
401.2327		23 x 27	21,5	721.2123.10
	428.2327	23 x 27	21,5	721.2123.1A
	408.2427	24 x 27	22,5	721.2124.10
4xx.2936	428.2936	29 x 36	27,5	721.2929.10
401.3136	408.3136	31 x 36	29,5	721.2931.10
4xx.3845	428.3845	38 x 45	36,5	721.3638.10
401.4045	408.4045	40 x 45	38	721.3640.10
4xx.4956	428.4956	49 x 56	47,5	721.4849.10
401.5156	408.5156	51 x 56	49	721.4851.10
4xx. = Baureihen / Series		Die Stabilisierungshülsen können auch als Endtüllen für Schutzschläuche verwendet werden.		
411. = MSS-EU		The stabilizing ferrules can also be used as terminals for protective conduits.		
421. = MSS-PV				
425. = MSS-PU				



Kabelverschraubungen

EMV-Schutz

Ex-Schutz

Kabelschutzsysteme

Messing-Klemmringe

Brass Clamping Rings

für Schlauchverschraubungen Serie 211.00 für connectors of series 211.00

611.00

für Schlauch for conduit AD	HUGRO No.	für Schlauch for conduit AD	HUGRO No.
10	611.07	27	611.21
14	611.09	36	611.29
17	611.11	45	611.36
19	611.13	56	611.48
21	611.16		
Zur Erdung sowie als Potentialausgleich bei Verwendung von Metallschläuchen oder Schläuchen mit Metalldrahtgeflecht, bei EMV-Einsatz sowie bei Temperaturen über 100 °C.		For grounding, as well as potential equalization by use of metal conduits or conduits with metal braiding for shielding application also at temperatures over 100 °C.	



Zubehör

Technischer Anhang

Artikel-Verzeichnis

Progress-Kombi

206.00



Material: Messing vernickelt
Klemmring: TPE
Dichteinsatz: TPE
O-Ring: NBR
Einsatztemperatur: -40 °C bis 100 °C
Schutzart: IP 54 - 68
schutzschlauchabhängig

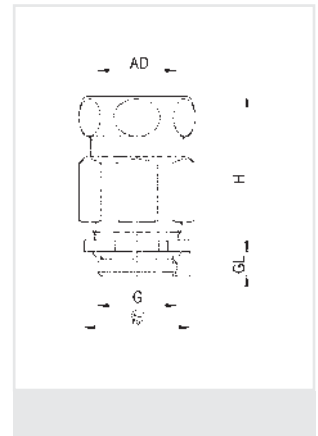
Material: brass, nickel-plated
Clamping insert: TPE
Sealing insert: TPE
O-ring: NBR
Temperature range: -40 °C to 100 °C
Protection type: IP 54 - 68
depends on the conduit type

* nur metrische Größen

* only metric sizes



Gewinde Entry thread G	AD mm	 mm	 mm	H mm	GL mm	HUGRO No.
kurzer, zweiteiliger Dichteinsatz / short, two-piece sealing insert						
M 12 x 1,5	10	5 - 6,5	15/17	33	5	206.1510.00
M 16 x 1,5	14	6 - 10,5	18/21	38	5	206.1714.00
M 20 x 1,5	17	8 - 15	24/25	38	6	206.2017.00
	19	8 - 15	24/27	39	6	206.2019.00
M 25 x 1,5	21	8 - 15	24/29	39	6	206.2021.00
	21	12,5 - 20,5	30/29	43	7	206.2521.00
M 32 x 1,5	27	12,5 - 20,5	30/36	50	7	206.2527.00
	27	17 - 25,5	36/36	52	8	206.3227.00
M 40 x 1,5	36	24 - 33	46/45	56	8	206.4036.00
M 50 x 1,5	45	33 - 42	55/54	60	9	206.5045.00
M 63 x 1,5	56	40 - 52	70/66	67	10	206.6356.00
Pg 7	10	5 - 6,5	15/17	33	6	206.0710.00
Pg 9	14	6 - 10,5	18/21	38	6	206.0914.00
Pg 11	14	5,5 - 12	21/21	39	6	206.1114.00
	17	5,5 - 12	21/25	39	6	206.1117.00
Pg 13,5	19	8 - 15	24/27	39	6	206.1319.00
Pg 16	17	8 - 15	24/25	38	6	206.1617.00
	21	8 - 15	24/29	39	6	206.1621.00
Pg 21	27	12,5 - 20,5	30/36	50	7,5	206.2127.00
Pg 29	36	19 - 27,5	38/45	55	8	206.2936.00
Pg 36	45	26 - 35	50/54	60	8	206.3645.00
Pg 42	45	33 - 42	55/54	60	10	206.4245.00
Pg 48	56	37 - 49	65/66	67	11	206.4856.00



Je nach Schlauchtyp muss die passende Stabilisierungshülse (Serie 721.10) verwendet und separat bestellt werden. **Depending on the conduit type the corresponding stabilizing ferrule of series 721.10 has to be used and ordered separately.**

Auf Anfrage:
- mit langem Anschlussgewinde
- in EMV-Ausführung

On request:
- with long entry thread
- in EMC version

Cable Glands
EMC Protection
Ex Protection
Conduit Protection Syst.
Accessories
Technical Appendix
Article Number Index

Winkel-Schlauch- verschraubungen 90°


Elbow Conduit Glands 90°



302.00

Material: Messing vernickelt
 Dichteinsatz: TPE
 Einsatztemperatur: -40 °C bis 125 °C
 Schutzart: IP 40 - 66
 schutzschlauchabhängig

Material: brass, nickel-plated
 Sealing insert: TPE
 Temperature range: -40 °C to 125 °C
 Protection type: IP 40 - 66
 depends on the conduit type

Gewinde Entry thread G	AD mm	 mm	A mm	B mm	H mm	GL mm	HUGRO No.
kurzer, zweiteiliger Dichteinsatz / short, two-piece sealing insert							
M 12 x 1,5	10	17	11	32	21	8	302.1510.00
M 16 x 1,5	14	21	13	36	25	8	302.1714.00
M 20 x 1,5	17	25	15	38	29	8	302.2017.00
	19	27	16	41	31	8	302.2019.00
M 25 x 1,5	21	29	17	45	33	10	302.2521.00
M 32 x 1,5	27	36	21	57	40	10	302.3227.00
M 40 x 1,5	36	45	26	67	50	10	302.4036.00
M 50 x 1,5	45	54	30	77	59	12	302.5045.00
M 63 x 1,5	56	66	37	93	72	12	302.6356.00
Pg 7	10	17	11	32	21	8	302.07
Pg 9	14	21	13	36	25	8	302.09
Pg 11	17	25	15	38	29	8	302.11
Pg 13,5	19	27	16	41	31	10	302.13
Pg 16	21	29	17	45	33	10	302.16
Pg 21	27	36	21	57	40	10	302.21
Pg 29	36	45	26	67	50	10	302.29
Pg 36	45	54	30	77	59	12	302.36
Pg 48	56	66	37	93	72	12	302.48
Je nach Schlauchtyp muss die passende Stabilisierungshülse (Serie 721.10) verwendet und separat bestellt werden.		Depending on the conduit type the corresponding stabilizing ferrule of series 721.10 has to be used and ordered separately.					



Kabelverschraubungen
 EMV-Schutz
 Ex-Schutz
 Kabelschutzsysteme
 Zubehör
 Technischer Anhang
 Artikel-Verzeichnis

Material:	Messing vernickelt	Material:	brass, nickel-plated
Klemmring:	PA	Clamping insert:	PA (Nylon)
O-Ring:	NBR	O-ring:	NBR
Einsatztemperatur:	-40 °C bis 100 °C	Temperature range:	-40 °C to 100 °C
Schutzart:	IP 40 - 67 schutzschlauchabhängig	Protection type:	IP 40 - 67 depending on the conduit type

204.00

Gewinde Entry thread G	\varnothing mm	 mm	H mm	GL mm	HUGRO No.
Pg 7	10 - 12,6	19	15	6	204.07
Pg 9	13 - 15,8	22	15	6	204.09
Pg 11	16 - 18,8	27	17	6	204.11
Pg 13,5	18 - 20,6	28	17	6	204.13
Pg 16	19 - 22,6	31	20	7	204.16
Pg 21	26 - 30,6	40	23	7	204.21
Pg 29	32 - 37,6	48	26	7	204.29
Pg 36 *	41 - 47,6	57 / 60	32	7,5	204.36
Pg 42 *	48 - 55,1	68 / 72	33	10	204.42
Pg 48 *	53 - 60,1	74 / 78	34	11	204.48
* auf Anfrage			* on request		



Passende Stabilisierungshülsen (Erdungseinsätze) aus Messing

Suitable Stabilizing Ferrules (Earthing Sleeves) made of brass

720.00

für Verschraub. für Schlauch i. Ø for connector for conduit i. dia.	HUGRO No.	für Verschraub. für Schlauch i. Ø for connector for conduit i. dia.	HUGRO No.
204.07	7	204.21	20
	8		21
204.09	9		22
	10		23
	11	204.29	28
204.11	12		30
	13		32
	14	204.36 *	34
204.13	15	*	36
	16	*	38
204.16	17	*	40
	18	204.42 *	44
		204.48 *	48
* auf Anfrage		* on request	
Für alle Schutzschläuche verwendbar		Usable for all protective conduits	



Material: Messing vernickelt
 Klemmring: PE
 Einsatztemperatur: -20 °C bis 80 °C
 Schutzart: IP 54

Material: brass, nickel-plated
 Clamping insert: PE
 Temperature range: -20 °C to 80 °C
 Protection type: IP 54

210.00

Gewinde Entry Thread G	mm	mm	H mm	GL mm	HUGRO No.
M 12 x 1,5	10 - 12,5	19	12	5	210.15
M 16 x 1,5	12 - 15,5	21	14	5	210.17
M 20 x 1,5	15 - 18,5	26	15,5	6	210.20
	17 - 20,5	28	16,5	6	210.23
M 25 x 1,5	19,5 - 22	30	17	7	210.25
M 32 x 1,5	25 - 30	41	25	8	210.32
M 40 x 1,5	32 - 37	47	27	8	210.40
M 50 x 1,5	42 - 47,5	60	31	9	210.50
M 63 x 1,5	52 - 61	80	40	14	210.63



Passende Stabilisierungshülsen (Erdungseinsätze) aus Messing

Suitable Stabilizing Ferrules (Earthing Sleeves) made of brass

720.10

für Verschraub. für Schlauch i. Ø for connector for conduit i. dia.	HUGRO No.	für Verschraub. für Schlauch i. Ø for connector for conduit i. dia.	HUGRO No.
210.15	7	210.32	20
	8		22
	9		23
	10		25
210.17	10	210.40	29
	11		31
210.20	13	210.50	38
	14		40
210.23	15	210.63	49
	16		51
210.25	17		
	18		



Für alle Schutzschläuche verwendbar

Usable for all protective conduits

Material:	Messing vernickelt	Material:	brass, nickel-plated
O-Ring:	NBR	O-ring:	NBR
Einsatztemperatur:	-20 °C bis 120 °C	Temperature range:	-20 °C to 120 °C
Schutzart:	IP 65 - 68 schutzschlauchabhängig	Protection type:	IP 65 - 68 depending on the conduit type

218.00

Gewinde Entry thread G	 mm	Ø I mm	d1 mm	H mm	GL mm	HUGRO No.
Pg 7	15	8	9,5	20	6	218.0709
Pg 9	17	7	9	23	6	218.0909
	19	10	12	20,5	6	218.0912
Pg 11	22	7	9	20,5	6	218.1109
	20	10	12	23	6	218.1112
	22	13	15	20,5	6	218.1114
Pg 13,5	24	10	12	20,5	6,5	218.1312
	22	12	14	22,5	6,5	218.1314
	22	13	16	22,5	6,5	218.1316
Pg 16	24	12	14	20,5	6,5	218.1614
	24	14	16	22,5	6,5	218.1616
	24	16	18	22,5	6,5	218.1618
Pg 21	30	19	21	22,5	6,5	218.2121
	32	21	24	21	8	218.2124
Pg 29	40	27	29	31,5	7,5	218.2929
	40	33	35	31	8	218.2935
Pg 36	50	34	36	32	9	218.3637
Pg 42	60	39	42	50	10	218.4242
Pg 48	64	46	48	27	10	218.4848
	64	46	50	32	12	218.4850



Passende Schlauchschellen aus rostfreiem Stahl (1.4316), Schraube aus Stahl verzinkt

Suitable Conduit Clamps made of stainless steel (1.4316), screw made of galvanized steel

601.00

Spannbereich Chucking capacity	Bandbreite Width	HUGRO No.
10 - 16	7,5	601.1016
12 - 22	9	601.1220
16 - 27	9	601.1625
20 - 32	9	601.2032
25 - 40	9	601.2540
32 - 50	9	601.3250
40 - 60	12	601.4060
Speziell für Kunststoff-Schutzschläuche		Especially for synthetic protective conduits



Material:	Messing vernickelt	Material:	brass, nickel-plated	218.00
O-Ring:	NBR	O-ring:	NBR	
Einsatztemperatur:	-20 °C bis 120 °C	Temperature range:	-20 °C to 120 °C	
Schutzart:	IP 65 - 68 schuttschlauchabhängig	Protection type:	IP 65 - 68 depending on the conduit type	

Gewinde Entry thread G	 mm	Ø I mm	d1 mm	H mm	GL mm	HUGRO No.
M 12 x 1,5	17	5	7	22,5	5,5	218.1507
		7	9			218.1509
		9	11			218.1711
		10	12			218.1712
M 16 x 1,5	18	7	9	23	6	218.1709
		9	11			218.1713
		11	13			218.1713
		12	14			218.2014
M 20 x 1,5	22	9	11	23	6	218.2011
		10	12			218.2012
		11	13			218.2013
		12	14			218.2014
M 25 x 1,5	27	11	13	23	6,5	218.2513
		14	16			218.2516
		16	18			218.2518
		17	19			218.2519
M 32 x 1,5	35	19	21	32	7	218.3221
		21	23			218.3223
		23	26			218.3226
		30	32			218.4032
M 40 x 1,5	43	27	29	31	8	218.4029
		30	32			218.4032
		32	34			218.4034
		37	40			218.5040
M 50 x 1,5	54	35	37	38	10	218.5037
		36	38			218.5038
		39	44			218.5044
		46	54			218.6354



Passende Schlauchschellen aus rostfreiem Stahl (1.4316), Schraube aus Stahl verzinkt

Suitable Conduit Clamps made of stainless steel (1.4316), screw made of galvanized steel


Spannbereich Chucking capacity	Bandbreite Width	HUGRO No.
10 - 16	7,5	601.1016
12 - 22	9	601.1220
16 - 27	9	601.1625
20 - 32	9	601.2032
25 - 40	9	601.2540
32 - 50	9	601.3250
40 - 60	12	601.4060
Speziell für Kunststoff-Schutzschläuche		Especially for synthetic protective conduits

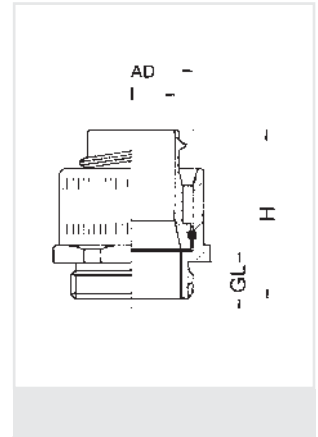


Material: Messing vernickelt
Innentülle: Messing, blank
Sicherungsring: Federstahl
Einsatztemperatur: -40 °C bis 250 °C
Schutzart: IP 40

Material: brass, nickel-plated
Ferrule: polished brass
Locking ring: spring steel
Temperature range: -40 °C to 250 °C
Protection type: IP 40

224.00

Gewinde Entry thread G	AD mm	 mm	Ø I mm	H mm	GL mm	HUGRO No.
M 10 x 1	10	15	6	32	10	224.10
M 12 x 1,5	14	19	9	33	10	224.15
M 16 x 1,5	17	23	12	33	10	224.17
M 20 x 1,5	21	27	15,5	35	10	224.20
M 25 x 1,5	27	34	20,5	36	11	224.25
M 32 x 1,5	36	43	27,5	43	13	224.32
M 40 x 1,5	45	54	35	43	13	224.40
M 50 x 1,5	56	66	45	44	14	224.50
Pg 7	10	15	6	29	7	224.07
Pg 9	14	19	9	30	7	224.09
Pg 11	17	23	12	30	7	224.11
Pg 13,5	19	25	13,5	30	7	224.13
Pg 16	21	27	15,5	32	7	224.16
Pg 21	27	34	20,5	35	10	224.21
Pg 29	36	43	27,5	40	10	224.29
Pg 36	45	55	36,5	40	10	224.36
Pg 48	56	66	47	40	10	224.48



Eigenschaften

- integrierte Schlauchdreh Sperre
- Abdeckung der Schlauchenden
- vibrations- und zugfest

Properties:

- integrated conduit screw out blocking
- covering of the conduit ends
- vibrationproof and tensionproof

Einsetzbar für Metallschutzschläuche der Baureihen:

MSS/401.00, MSS-EU/411.00, MSS-PV/421.0x, MSS-PU/425.00, MSA/408.00 und MSA-PU/428.00.

Usable for metal protective conduits of series:

MSS/401.00, MSS-EU/411.00, MSS-PV/421.0x, MSS-PU/425.00, MSA/408.00 and MSA-PU/428.00.

KF-F

Material: Stahl, verzinkt
 Klemmring: PA
 Einsatztemperatur: -50 °C bis 130 °C
 Schutzart: IP 67

Material: steel, zinc-plated
 Clamping insert: PA (Nylon)
 Temperature range: -50 °C to 130 °C
 Protection type: IP 67

260.00



Gewinde Entry Thread G	für Schutzschläuche for conduit references	mm	d1 mm	H mm	GL mm	HUGRO No.
M 16 x 1,5	44x.1218	25,4	11	20,5	12	260.1738
M 20 x 1,5	44x.1218	25,4	14,7	20,5	12	260.2038
	44x.1621	28,6	14,7	26	12	260.2012
M 25 x 1,5	44x.2126	35	20,2	29,5	13,5	260.2534
M 32 x 1,5	44x.2633	42,5	25,9	28,5	17,5	260.3285
M 40 x 1,5	44x.3542	54	31,9	37,5	18	260.4087
M 50 x 1,5	44x.4048	65,5	40	43,5	23	260.5089
M 63 x 1,5	44x.5160	80	51,3	50	28	260.6391
Pg 11	44x.1218	25,4	11	20,5	12	260.1138
Pg 13,5	44x.1218	25,4	14,7	20,5	12	260.1338
Pg 16	44x.1621	28,6	14,7	26	12	260.1612
Pg 21	44x.2126	35	20,2	29,5	13,5	260.2134
Pg 29	44x.2633	42,5	25,9	28,5	17,5	260.2985
1/2" NPT	44x.1218	25,4	14,7	20,5	12	260.1238
1/2" NPT	44x.1621	28,6	14,7	26	12	260.1212
3/4" NPT	44x.2126	35	20,2	29,5	13,5	260.3434
1" NPT	44x.2633	42,5	25,9	28,5	17,5	260.8585



Kabelverschraubungen

EMV-Schutz

Ex-Schutz

Kabelschutzsysteme

Zubehör

Technischer Anhang

Artikel-Verzeichnis

Weitere Größen auf Anfrage

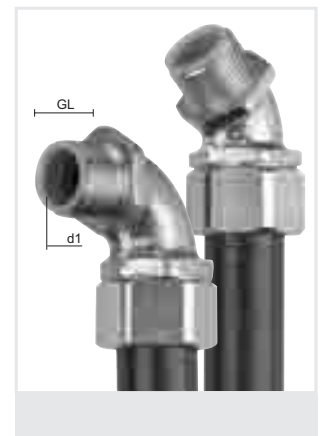
Further sizes on request

Winkel-Schlauchverschraubungen 90° + 45° aus Stahlguss, verzinkt

Angle Connectors 90° + 45° made of zinc-plated malleable iron

Gewinde Entry Thread G	für Schutzschläuche for conduit references	mm	d1 mm	GL mm	90° HUGRO No.	45° HUGRO No.
M 16 x 1,5	44x.1218	25,4	11	14	360.1738	361.1738
M 20 x 1,5	44x.1218	25,4	14,7	14	360.2038	361.2038
	44x.1621	28,6	14,7	14	360.2012	361.2012
M 25 x 1,5	44x.2126	35	20,2	14,8	360.2534	361.2534
M 32 x 1,5	44x.2633	42,5	25,9	18,8	360.3285	361.3285
M 40 x 1,5	44x.3542	54	31,9	20,3	360.4087	361.4087
M 50 x 1,5	44x.4048	65,5	40	24,8	360.5089	361.5089
M 63 x 1,5	44x.5160	80	51,3	25,6	360.6391	361.6391
Pg 11	44x.1218	25,4	11	14	360.1138	361.1138
Pg 13,5	44x.1218	25,4	14,7	14	360.1338	361.1338
Pg 16	44x.1621	28,6	14,7	14	360.1612	361.1612
Pg 21	44x.2126	35	20,2	14,8	360.2134	361.2134
Pg 29	44x.2633	42,5	25,9	18,8	360.2985	361.2985
1/2" NPT	44x.1218	25,4	14,7	14	360.1238	361.1238
1/2" NPT	44x.1621	28,6	14,7	14	360.1212	361.1212
3/4" NPT	44x.2126	35	20,2	14,8	360.3434	361.3434
1" NPT	44x.2633	42,5	25,9	18,8	360.8585	361.8585

360.00
361.00



Weitere Größen auf Anfrage

Further sizes on request

Material: PA
 Brandklasse V0 nach UL94
 Klemmring: POM
 Farbe: grau (RAL 7031)/schwarz
 Einsatztemperatur: -40 °C bis 110 °C
 Schutzart: IP 54

Material: PA (Nylon)
 Fire class. V0 acc. to UL94
 Clamping insert: POM
 Colour: grau (RAL 7031)/black
 Temperature range: -40 °C to 110 °C
 Protection type: IP 54

273.00
273.01

Gewinde Entry Thread G			H mm	GL mm	grau/grey HUGRO No.	schwarz/black HUGRO No.
M 12 x 1,5	13 - 14,5	19/22	26	8	273.1509.00	273.1509.01
	15 - 17	22/24			273.1511.00	273.1511.01
M 16 x 1,5	13 - 14,5	19/22	26	11	273.1709.00	273.1709.01
	15 - 17	22/24			273.1711.00	273.1711.01
M 20 x 1,5	19 - 21	27/30	26	11	273.2016.00	273.2016.01
M 25 x 1,5	26 - 29	37/38	35	10	273.2521.00	273.2521.01
M 32 x 1,5	33 - 36	45/46	35	10	273.3229.00	273.3229.01
M 40 x 1,5	40 - 44	54/62	46	15	273.4036.00	273.4036.01
M 50 x 1,5	51 - 55	65/73	50	16	273.5048.00	273.5048.01
Pg 7	10,4 - 12,4	19/ 22	26	8	273.0707.00	273.0707.01
Pg 9	13 - 14,5	19/22	26	8	273.0909.00	273.0909.01
Pg 11	15 - 17	22/24	26	8	273.1111.00	273.1111.01
Pg 13,5	18 - 20	27/30	26	8	273.1313.00	273.1313.01
Pg 16	19 - 21	27/30	26	8	273.1616.00	273.1616.01
Pg 21	26 - 29	37/38	35	10	273.2121.00	273.2121.01
Pg 29	33 - 36	46/46	35	10	273.2929.00	273.2929.01
Pg 36	40 - 44	55/62	46	15	273.3636.00	273.3636.01
Pg 48	51 - 55	65/73	50	15	273.4848.00	273.4848.01



dgl., jedoch mit zusätzlicher Kabel-
abdichtung

ditto, but with additional cable packing

WAZU-KOMBI

274.00
274.01


Gewinde Entry Thread G		für Kabel for cable mm	H mm	GL mm	grau/grey HUGRO No.	schwarz/black HUGRO No.
M 16 x 1,5	13 - 14,5	4 - 8	45	8	274.1708.00	274.1708.01
	15 - 17	5 - 10	49	8	274.1710.00	274.1710.01
M 20 x 1,5	19 - 21	10 - 14	52	9	274.2014.00	274.2014.01
M 25 x 1,5	26 - 29	13 - 18	60	11	274.2518.00	274.2518.01
M 32 x 1,5	33 - 36	18 - 25	69	11	274.3225.00	274.3225.01
M 40 x 1,5	40 - 44	22 - 32	88	13	274.4032.00	274.4032.01
M 50 x 1,5	51 - 55	37 - 44	109	14	274.5044.00	274.5044.01
Pg 9	13 - 14,5	4 - 8	45	8	274.0908.00	274.0908.01
Pg 11	15 - 17	5 - 10	49	8	274.1110.00	274.1110.01
Pg 13,5	18 - 20	6 - 12	52	9	274.1312.00	274.1312.01
Pg 16	19 - 21	10 - 14	52	10	274.1614.00	274.1614.01
Pg 21	26 - 29	13 - 18	60	11	274.2118.00	274.2118.01



Für alle Kunststoff-Schutzschläuche verwendbar Usable for all synthetic protective conduits

Material: PP
Farbe: grau
Einsatztemperatur: -10°C bis 110°C
Schutzart: IP 54

Material: PP
Colour: grey
Temperature range: -10°C to 110°C
Protection type: IP 54

Gewinde Entry Thread G	AD mm	 mm	Ø I mm	H mm	GL mm	HUGRO No.
M 12 x 1,5	10	16	5,5	38	10	224.15.10
M 16 x 1,5	14	19	9,5	39,5	10	224.17.10
M 20 x 1,5	17	22	11,5	42	10	224.20.10
M 25 x 1,5	21	27	14,5	48	11	224.25.10
M 32 x 1,5	27	35	19,5	58	12	224.32.10
M 40 x 1,5	36	45	27	59	12	224.40.10
M 50 x 1,5	45	54	35,5	62,5	12	224.50.10
M 63 x 1,5	56	65	46	68	15	224.63.10
Pg 7	10	16	5,5	38	10	224.07.10
Pg 9	14	19	9,5	39,5	10	224.09.10
Pg 11	17	22	11,5	42	10	224.11.10
Pg 13,5	19	24	13	42	10	224.13.10
Pg 16	21	27	14,5	48	11	224.16.10
Pg 21	27	35	19,5	58	11	224.21.10
Pg 29	36	45	27	59	12	224.29.10
Pg 36	45	54	35,5	62,5	12	224.36.10
Pg 48	56	65	46	68	15	224.48.10

Eigenschaften:

- einteilige Verschraubung
- rationelle Montage
- Schlauchdrehenschutz
- Abdeckung der Schlauchenden
- vibrations- und zugfest

Properties:

- one part connector
- rational conduit fitting
- conduit screw-out-locking
- covering of the conduit ends
- vibrationproof and tensionproof

Speziell für Kunststoffschutzhäute der Baureihen KSP-DSU/452.00 und KSU-DSU/458.00

Especially for synthetic protective conduits of series KSP-DSU/452.00 and KSU-DSU/458.00

