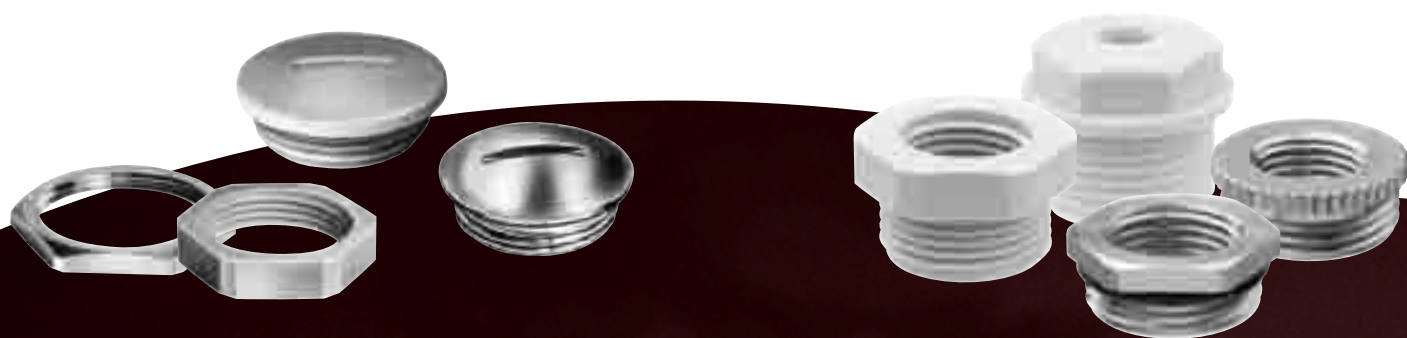


Seite / Page

Anschlussgewinde-Dichtringe	.Sealing Rings for the entry thread	.201
Blindstopfen, Edelstahl, rund	.Plugs, stainless steel, round	.180
Blindstopfen, Kunststoff, rund	.Plugs, plastic, round	.181
Blindstopfen, Kunststoff, sechskant	.Plugs, plastic, hexagonal	.182
Blindstopfen, Messing, rund	.Plugs, brass, round	.179
Blindstopfen, Messing, sechskant	.Plugs, brass, hexagonal	.180
Dichtungsnippel, Kunststoff	.Sealing plugs, plastic	.183
Erweiterungen, Kunststoff	.Enlargings, plastic	.188
Erweiterungen, Messing	.Enlargings, brass	.187
Flanschwinkel, Kunststoff	.Flange angles, plastic	.197, 199
Flanschwinkel, Metall	.Flange angles, metal	.197, 198
Gegenmuttern, Edelstahl	.Locknuts, stainless steel	.177
Gegenmuttern, Kunststoff	.Locknuts, plastic	.178
Gegenmuttern, Messing	.Locknuts, brass	.176, 177
Kupplungen, Messing	.Fixing devices (couplings), brass	.194
O-Ringe	.O-Rings	.200



# Zubehör

# Accessories

Cable Glands

EMC Protection

Ex Protection

Conduit Protection Syst.

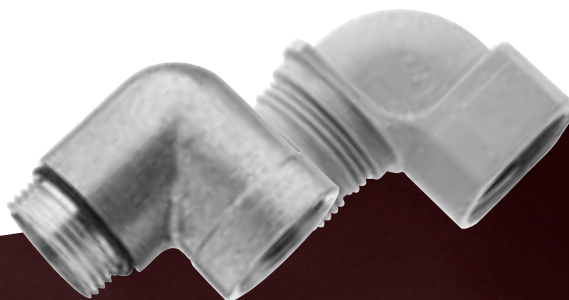
Accessories

Technical Appendix

Article Number Index

**Seite / Page**

Reduktionen, Kunststoff	.Reducers, plastic	186
Reduktionen, Messing, rund	.Reducers, brass, round	184
Reduktionen, Messing, sechskant	.Reducers, brass, hexagonal	185
Übergangsstücke, Kunststoff	.Adaptors, plastic	191
Übergangsstücke, Messing	.Adaptors, brass	189, 190
Winkel 90°, Kunststoff	.Elbows 90°, plastic	195, 196
Winkel 90°, Kunststoff, feststellbar	.Elbows 90°, plastic, with fixing nut	195
Winkel 90°, Kunststoff, aufklappbar	.Elbows 90°, plastic, can to be open	196
Winkel 90°, Messing	.Elbows 90°, brass	193
Winkel 45°, Messing	.Elbows 45°, brass	193
Winkel 90°, Zink-Druckguss	.Elbows 90°, zinc die-casting	192, 194
Winkel 90°, Zink-Druckguss, feststellbar	.Elbows 90°, zinc die-casting, with fixing nut	192
Winkel 90°, Zink-Druckguss, ausrichtbar	.Elbows 90°, zinc die-casting, adjustable	194




Material: Messing vernickelt

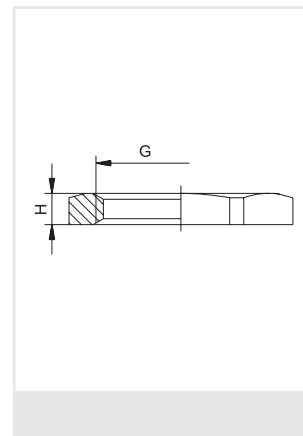
Material: brass, nickel-plated

520.00

522.00

Gewinde Thread G	 mm	H mm	HUGRO No.
<b>Metr. Gewinde / metric thread</b>			
M 6 x 1	9	2,8	520.06
M 8 x 1,25	11	2,8	520.08
M 10 x 1,5	13	2,8	520.10
M 12 x 1,5	15	2,8	520.15
M 16 x 1,5	19	2,8	520.17
M 20 x 1,5	24	3	520.20
M 25 x 1,5	30	3,5	520.25
M 32 x 1,5	36	4	520.32
M 40 x 1,5	46	5	520.40
M 50 x 1,5	57	5	520.50
M 63 x 1,5	70	6	520.63
M 72 x 2	81	8	520.72
M 75 x 1,5	80	6	520.74
M 80 x 2	90	8	520.8A
M 85 x 2	100	8	520.8F
M 90 x 2	100	8	520.9A
M 100 x 2	125	11	520.9K
<b>Pg-Gewinde / Pg thread</b>			
Pg 7	15	2,8	520.07
Pg 9	18	2,8	520.09
Pg 11	21	3	520.11
Pg 13,5	23	3	520.13
Pg 16	26	3	520.16
Pg 21	32	3,5	520.21
Pg 29	41	4	520.29
Pg 36	51	5	520.36
Pg 42	60	5	520.42
Pg 48	64	5,5	520.48
<b>NPT-Gewinde / NPT thread</b>			
3/8" NPT	24	3,5	522.39
1/2" NPT	28	3,75	522.19
3/4" NPT	33	4	522.35
1" NPT	40	4,5	522.75
1 1/4" NPT	50,5	4,75	522.76
1 1/2" NPT	60	5	522.77
2" NPT	70	5,5	522.78
<b>Gasrohr-Gewinde / Gas pipe thread</b>			
G 1/4"	15	2,8	522.14
G 3/8"	19	3	522.38
G 1/2"	24	3	522.12
G 3/4"	30	3,5	522.34
G 1"	38	4,5	522.85
G 1 1/4"	46	5	522.87
G 1 1/2"	51	5	522.89
G 2"	66	5,5	522.91
G 2 1/2"	80	7	522.93
G 3"	95	8	522.95
G 4"	125	11	522.98
G 5"	150	12	522.99

Weitere Größen auf Anfrage / Further sizes on request



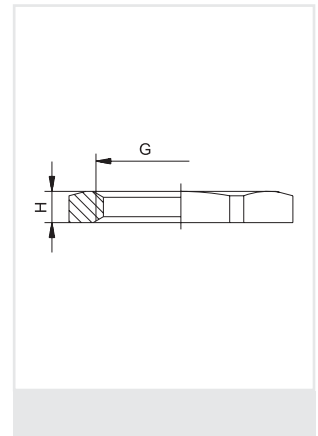
Material: Edelstahl (1.4305)

Material: Stainless steel (1.4305)

**520.30**  
**520.43**  
**521.50**

Gewinde Thread G		H mm	HUGRO No.	Gewinde Thread G		H mm	HUGRO No.
<b>Metr. Gewinde / metric thread</b>				<b>Pg-Gewinde / Pg thread</b>			
M 8 x 1,25	11	2,8	<b>520.08.30</b>	Pg 7	17	2,8	<b>520.07.30</b>
M 10 x 1,5	13	2,8	<b>520.10.30</b>	Pg 9	22	2,8	<b>520.09.30</b>
M 12 x 1,5	17	3	<b>520.15.30</b>	Pg 11	22	3	<b>520.11.30</b>
M 16 x 1,5	19	3	<b>520.17.30</b>	Pg 13,5	24	3	<b>520.13.30</b>
M 20 x 1,5	24	3	<b>520.20.30</b>	Pg 16	27	3	<b>520.16.30</b>
M 25 x 1,5	27	4	<b>520.25.30</b>	Pg 21	32	3,5	<b>520.21.30</b>
M 32 x 1,5	36	5	<b>520.32.30</b>	Pg 29	41	4	<b>520.29.30</b>
M 40 x 1,5	46	5	<b>520.40.30</b>	Pg 36	50	5	<b>520.36.30</b>
M 50 x 1,5	55	5	<b>520.50.30</b>				
M 63 x 1,5	70	6	<b>520.63.30</b>				

Weitere Größen auf Anfrage / Further sizes on request



Material: Edelstahl (1.4435)

Material: Stainless steel (1.4435)

Gewinde Thread G		H mm	HUGRO No.
M 8 x 1,25	11	2,8	<b>520.08.43</b>
M 10 x 1,5	13	2,8	<b>520.10.43</b>
M 12 x 1,5	17	3	<b>520.15.43</b>
M 16 x 1,5	19	3	<b>520.17.43</b>
M 20 x 1,5	24	3,5	<b>520.20.43</b>
M 25 x 1,5	30	3,5	<b>520.25.43</b>
M 32 x 1,5	36	4,5	<b>520.32.43</b>
M 40 x 1,5	46	4,5	<b>520.40.43</b>
M 50 x 1,5	55	5,5	<b>520.50.43</b>
M 63 x 1,5	70	6	<b>520.63.43</b>



## nach DIN 89280

Material: Messing blank

## acc. to DIN 89280

Material: brass, unplated

Gewinde Thread G		H mm	HUGRO No.
M 18 x 1,5	22	4	<b>521.18.50</b>
M 24 x 1,5	30	5	<b>521.24.50</b>
M 30 x 2	36	6	<b>521.30.50</b>
M 36 x 2	41	7	<b>521.36.50</b>
M 45 x 2	55	8	<b>521.45.50</b>
M 56 x 2 *	65	9	<b>521.56.50</b>
M 72 x 2 *	85	10	<b>521.72.50</b>
M 80 x 2	90	12	<b>521.80.50</b>
M 105 x 2 *	120	14	<b>521.95.50</b>


\* achtkant / octagonal

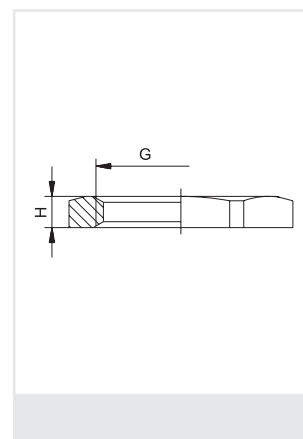


Material: PA (Polyamid)  
 Farbe: grau/schwarz  
 Einsatztemperatur: -40 °C bis 100 °C

Material: PA (Nylon)  
 Colour: grey/black  
 Temperature range: -40 °C to 100 °C

**578.00**  
**578.01**  
**579.00**

Gewinde Thread	 mm	H mm	grau/grey (RAL 7035) HUGRO No.	schwarz/black (RAL 9005) HUGRO No.
M 12 x 1,5	17	5	578.15	578.15.01
M 16 x 1,5	22	5	578.17	578.17.01
M 20 x 1,5	26	6	578.20	578.20.01
M 25 x 1,5	32	6	578.25	578.25.01
M 32 x 1,5	41	7	578.32	578.32.01
M 40 x 1,5	50	7	578.40	578.40.01
M 50 x 1,5	60	8	578.50	578.50.01
M 63 x 1,5	75	8	578.63	578.63.01
Pg 7	19	5	578.07	578.07.01
Pg 9	22	5	578.09	578.09.01
Pg 11	24	5	578.11	578.11.01
Pg 13,5	27	6	578.13	578.13.01
Pg 16	30	6	578.16	578.16.01
Pg 21	36	7	578.21	578.21.01
Pg 29	46	7	578.29	578.29.01
Pg 36	60	8	578.36	578.36.01
Pg 42	65	8	578.42	578.42.01
Pg 48	70	8	578.48	578.48.01
3/8" NPT	22	5	578.39	578.39.01
1/2" NPT	27	6	578.19	578.19.01
3/4" NPT	32	7	578.35	578.35.01
1" NPT	40	7	578.75	578.75.01



Material:	SB (Polystyrol)	Material:	SB (Polystyrene)
Einsatztemperatur:	-20 °C bis 70 °C	Temperature range:	-20 °C to 70 °C
M 12 x 1,5	17	5	579.15
M 16 x 1,5	22	5	579.17
M 20 x 1,5	26	6	579.20
M 25 x 1,5	32	6	579.25
M 32 x 1,5	41	7	579.32
M 40 x 1,5	50	7	579.40
M 50 x 1,5	60	8	579.50
M 63 x 1,5	75	8	579.63



Pg 7	19	5	579.07
Pg 9	22	5	579.09
Pg 11	24	5	579.11
Pg 13,5	27	6	579.13
Pg 16	30	6	579.16
Pg 21	36	7	579.21
Pg 29	46	7	579.29
Pg 36	60	8	579.36
Pg 42	65	8	579.42
Pg 48	70	8	579.48



Cable Glands  
 EMC Protection  
 Ex Protection  
 Conduit Protection Syst.  
 Accessories  
 Technical Appendix  
 Article Number Index

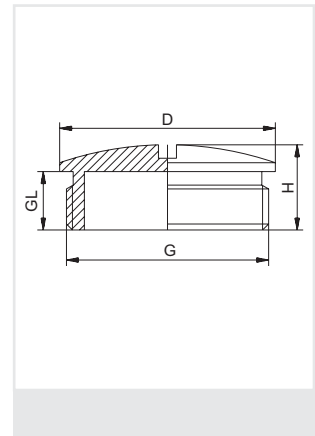


Material: Messing vernickelt  
Schutzart: IP 54  
  
Serien 545.10 + 545.13:  
O-Ring: NBR oder FPM  
Einsatztemperatur: NBR: -20°C bis 100°C  
FPM: -40°C bis 200°C  
Schutzart: IP 68

Material: brass, nickel-plated  
Protection type: IP 54  
  
Series 545.10 + 545.13:  
O-ring: NBR or FPM  
Temperature range: NBR: -20°C to 100°C  
FPM: -40°C to 200°C  
Protection type: IP 68

**545.00**  
**545.10**  
**545.13**

Gewinde Thread G	D mm	H mm	GL mm	ohne O-Ring without O-ring HUGRO No.	O-Ring NBR HUGRO No.	O-Ring FPM HUGRO No.
M 12 x 1,5	14	7,5	5	545.15		
M 16 x 1,5	18	8	5	545.17		
M 20 x 1,5	22	9,5	6	545.20		
M 25 x 1,5	28	11	7	545.25		
M 32 x 1,5	35	12	8	545.32		
M 40 x 1,5	43	13	8	545.40		
M 50 x 1,5	53	15	9	545.50		
M 63 x 1,5	66	16	10	545.63		
<b>mit O-Ring / with O-Ring</b>						
M 6 x 1	9	8	5		545.06.10	545.06.13
M 8 x 1,25	10	8	5		545.08.10	545.08.13
M 10 x 1,5	12	8	5		545.10.10	545.10.13
M 12 x 1,5	14	7,5	5		545.15.10	545.15.13
M 16 x 1,5	18	8	5		545.17.10	545.17.13
M 20 x 1,5	22	9,5	6		545.20.10	545.20.13
M 25 x 1,5	28	11	7		545.25.10	545.25.13
M 32 x 1,5	35	12	8		545.32.10	545.32.13
M 40 x 1,5	45	13	8		545.40.10	545.40.13
M 50 x 1,5	55	15	9		545.50.10	545.50.13
M 63 x 1,5	67	16	10		545.63.10	545.63.13
M 75 x 1,5	80	17	11		545.74.10	545.74.13
Pg 7	14	8	5	545.07		
Pg 9	17	9	6	545.09		
Pg 11	20	9	6	545.11		
Pg 13,5	22	9,5	6,5	545.13		
Pg 16	24	9,5	6,5	545.16		
Pg 21	30	11	7	545.21		
Pg 29	39	12	8	545.29		
Pg 36	50	15	9	545.36		
Pg 42	57	16	10	545.42		
Pg 48	64	16	10	545.48		
Pg 7	15	7,5	5		545.07.10	545.07.13
Pg 9	18	8,5	5		545.09.10	545.09.13
Pg 11	22	8,5	5		545.11.10	545.11.13
Pg 13,5	24	9	5,5		545.13.10	545.13.13
Pg 16	26	9	5,5		545.16.10	545.16.13
Pg 21	32	10	6		545.21.10	545.21.13
Pg 29	40	12	8		545.29.10	545.29.13
Pg 36	50	15	9		545.36.10	545.36.13
Pg 42	57	16	10		545.42.10	545.42.13
Pg 48	64	16	10		545.48.10	545.48.13
Auch mit langem Anschlussgewinde lieferbar: Serie 545.2x				Also available with long thread: Series 545.2x		




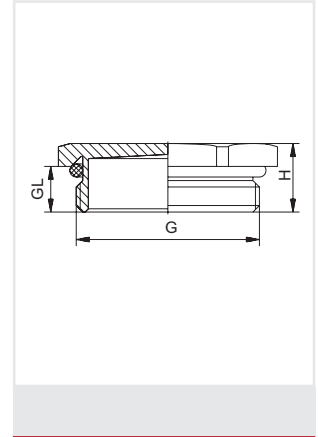
Kabelverschraubungen  
EMV-Schutz  
Ex-Schutz  
Kabelschutzsysteme  
Zubehör  
Technischer Anhang  
Artikel-Verzeichnis

Material: Messing vernickelt  
 Schutzart: IP 54  
**Serien 547.10 + 547.13 + 545.31 + 545.33:**  
 O-Ring: NBR oder FPM  
 Einsatztemperatur: NBR: -20 °C bis 100 °C  
 FPM: -40 °C bis 200 °C  
 Schutzart: IP 68

Material: brass, nickel-plated  
 Protection type: IP 54  
**Series 547.10 + 547.13 + 545.31 + 545.33:**  
 O-ring: NBR or FPM  
 Temperature range: NBR: -20 °C to 100 °C  
 FPM: -40 °C to 200 °C  
 Protection type: IP 68

**545.31     547.10**  
**545.33     547.13**  
**547.00     547.50**

Gewinde Thread G	 mm	H mm	GL mm	ohne O-Ring without O-ring HUGRO No.	O-Ring NBR HUGRO No.	O-Ring FPM HUGRO No.
M 12 x 1,5	14	7,5	5	<b>547.15</b>	<b>547.15.10</b>	<b>547.15.13</b>
M 16 x 1,5	18	8	5	<b>547.17</b>	<b>547.17.10</b>	<b>547.17.13</b>
M 20 x 1,5	22	9,5	6	<b>547.20</b>	<b>547.20.10</b>	<b>547.20.13</b>
M 25 x 1,5	28	11	7	<b>547.25</b>	<b>547.25.10</b>	<b>547.25.13</b>
M 32 x 1,5	35	12	8	<b>547.32</b>	<b>547.32.10</b>	<b>547.32.13</b>
M 40 x 1,5	44	13	8	<b>547.40</b>	<b>547.40.10</b>	<b>547.40.13</b>
M 50 x 1,5	54	15	9	<b>547.50</b>	<b>547.50.10</b>	<b>547.50.13</b>
M 63 x 1,5	67	16	10	<b>547.63</b>	<b>547.63.10</b>	<b>547.63.13</b>
Pg 7	14	8	5	<b>547.07</b>	<b>547.07.10</b>	<b>547.07.13</b>
Pg 9	17	9	6	<b>547.09</b>	<b>547.09.10</b>	<b>547.09.13</b>
Pg 11	20	9	6	<b>547.11</b>	<b>547.11.10</b>	<b>547.11.13</b>
Pg 13,5	22	9,5	6,5	<b>547.13</b>	<b>547.13.10</b>	<b>547.13.13</b>
Pg 16	24	9,5	6,5	<b>547.16</b>	<b>547.16.10</b>	<b>547.16.13</b>
Pg 21	30	11	7	<b>547.21</b>	<b>547.21.10</b>	<b>547.21.13</b>
Pg 29	40	12	8	<b>547.29</b>	<b>547.29.10</b>	<b>547.29.13</b>
Pg 36	50	15	8	<b>547.36</b>	<b>547.36.10</b>	<b>547.36.13</b>
Pg 42	60	16	10	<b>547.42</b>	<b>547.42.10</b>	<b>547.42.13</b>
Pg 48	65	16	10	<b>547.48</b>	<b>547.48.10</b>	<b>547.48.13</b>



nach DIN 89280				acc. to DIN 89280	
Material:	Messing, blank			Material:	brass, unplated
M 18 x 1,5	22	12,5	8	<b>547.18.50</b>	
M 24 x 1,5	30	13,5	9	<b>547.24.50</b>	
M 30 x 2	32	14,5	10	<b>547.30.50</b>	
M 36 x 2	41	19	13	<b>547.36.50</b>	
M 45 x 2	22	20	10	<b>547.45.50</b>	
M 56 x 2	27	20	10	<b>547.56.50</b>	
M 72 x 2	27	20	10	<b>547.72.50</b>	



Material:	Edelstahl (1.4305)			Material:	stainless steel (1.4305)
Gewinde Thread G	Ø mm	H mm	GL mm	O-Ring NBR HUGRO No.	O-Ring FPM HUGRO No.
M 10 x 1,5	12	8	5	<b>545.10.31</b>	<b>545.10.33</b>
M 12 x 1,5	14	8	5	<b>545.15.31</b>	<b>545.15.33</b>
M 16 x 1,5	19	8	5	<b>545.17.31</b>	<b>545.17.33</b>
M 20 x 1,5	24	9	6	<b>545.20.31</b>	<b>545.20.33</b>
M 25 x 1,5	28	11	7	<b>545.25.31</b>	<b>545.25.33</b>
M 32 x 1,5	35	12	8	<b>545.32.31</b>	<b>545.32.33</b>
M 40 x 1,5	45	14	8	<b>545.40.31</b>	<b>545.40.33</b>
M 50 x 1,5	55	15	9	<b>545.50.31</b>	<b>545.50.33</b>
M 63 x 1,5	70	16	10	<b>545.63.31</b>	<b>545.63.33</b>
M 75 x 1,5	80	17	11	<b>545.74.31</b>	<b>545.74.33</b>



Auf Anfrage:                      On request:  
 - mit langem Anschlussgewinde      - with long entry thread  
 - mit Pg-Gewinde                      - with Pg thread

# Blindstopfen (Verschluss-Schrauben)

# Stopping Plugs

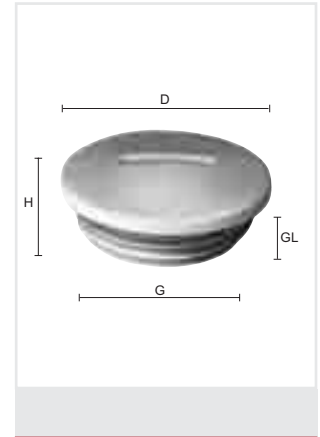


Material: PA (Polyamid)  
 Farbe: grau / schwarz  
 Einsatztemperatur: -40° bis 100 °C  
 Schutzart: IP 54

Material: PA (Nylon)  
 Colour: grey / black  
 Temperature range: -40 °C to 100 °C  
 Protection type: IP 54

**584.10**  
**584.11**

Gewinde Thread G	D mm	H mm	GL mm	grau / grey (RAL 7035) HUGRO No.	schwarz / black (RAL 9005) HUGRO No.
M 12 x 1,5	15	10	6	584.15.10	584.15.11
M 16 x 1,5	20	11,5	7	584.17.10	584.17.11
M 20 x 1,5	24	13,5	7	584.20.10	584.20.11
M 25 x 1,5	30	16	10	584.25.10	584.25.11
M 32 x 1,5	37	16,5	11	584.32.10	584.32.11
M 40 x 1,5	46	18,5	13	584.40.10	584.40.11
M 50 x 1,5	56	19	14	584.50.10	584.50.11
M 63 x 1,5	69,5	20	15	584.63.10	584.63.11
Pg 7	15	8	6	584.07.10	584.07.11
Pg 9	19	9,5	6,5	584.09.10	584.09.11
Pg 11	22	10	6,5	584.11.10	584.11.11
Pg 13,5	25	10	6,5	584.13.10	584.13.11
Pg 16	27	10	6,5	584.16.10	584.16.11
Pg 21	33	12	8	584.21.10	584.21.11
Pg 29	44	11,5	8	584.29.10	584.29.11
Pg 36	55	14	10	584.36.10	584.36.11
Pg 42	62	14	10	584.42.10	584.42.11
Pg 48	68	16	12	584.48.10	584.48.11

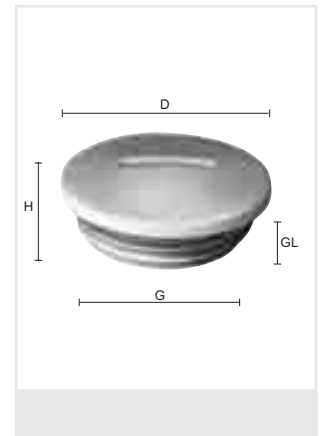


Material: SB (Polystyrol)  
 Farbe: grau  
 Einsatztemperatur: -20° bis 70 °C

Material: SB (Polystyrene)  
 Colour: grey  
 Temperature range: -20 °C to 70 °C

**584.00**

Gewinde Thread G	D mm	H mm	GL mm	HUGRO No.
M 12 x 1,5	15	10	6	584.15
M 16 x 1,5	20	11,5	7	584.17
M 20 x 1,5	24	13,5	7	584.20
M 25 x 1,5	30	16	10	584.25
M 32 x 1,5	37	16,5	11	584.32
M 40 x 1,5	46	18,5	13	584.40
M 50 x 1,5	56	19	14	584.50
M 63 x 1,5	69,5	20	15	584.63
Pg 7	15	8	6	584.07
Pg 9	19	9,5	6,5	584.09
Pg 11	22	10	6,5	584.11
Pg 13,5	25	10	6,5	584.13
Pg 16	27	10	6,5	584.16
Pg 21	33	12	8	584.21
Pg 29	44	11,5	8	584.29
Pg 36	55	14	10	584.36
Pg 42	62	14	10	584.42
Pg 48	68	16	12	584.48





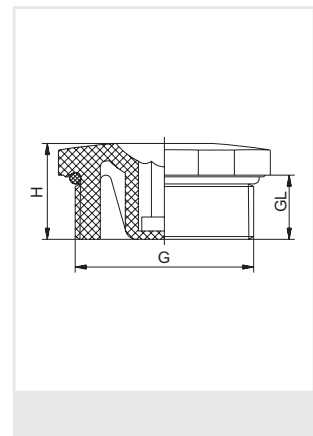


Material: PA (Polyamid)  
Farbe: schwarz  
O-Ring: NBR (nur Serie 586.21)  
Einsatztemperatur: -20° bis 100 °C  
Schutzart: IP 54 ohne O-Ring  
IP 68 mit O-Ring

Material: PA (Nylon)  
Colour: black  
O-ring: NBR (series 586.21 only)  
Temperature range: -20 °C to 100 °C  
Protection type: IP 54 without O-ring  
IP 68 with O-ring

**586.01**  
**586.21**

Gewinde Thread G	 mm	H mm	GL mm	 mm	ohne O-Ring without O-ring	O-Ring NBR
					HUGRO No.	HUGRO No.
M 12 x 1,5	15	13	8,5	6	<b>586.15.01</b>	<b>586.15.21</b>
M 16 x 1,5	19	13	8,5	8	<b>586.17.01</b>	<b>586.17.21</b>
M 20 x 1,5	24	14,5	9	8	<b>586.20.01</b>	<b>586.20.21</b>
M 25 x 1,5	28	16	10,5	8	<b>586.25.01</b>	<b>586.25.21</b>
M 32 x 1,5	36	17,5	11,5	8	<b>586.32.01</b>	<b>586.32.21</b>
M 40 x 1,5	46	18	11,5	8	<b>586.40.01</b>	<b>586.40.21</b>
M 50 x 1,5	55	20	13,5	8	<b>586.50.01</b>	<b>586.50.21</b>
M 63 x 1,5	70	21	14,5	8	<b>586.63.01</b>	<b>586.63.21</b>
Pg 7	15	13	8,5	6	<b>586.07.01</b>	<b>586.07.21</b>
Pg 9	19	13	8,5	8	<b>586.09.01</b>	<b>586.09.21</b>
Pg 11	24	14,5	9	8	<b>586.11.01</b>	<b>586.11.21</b>
Pg 13,5	24	14,5	9	8	<b>586.13.01</b>	<b>586.13.21</b>
Pg 16	28	16	10,5	8	<b>586.16.01</b>	<b>586.16.21</b>
Pg 21	36	17,5	11,5	8	<b>586.21.01</b>	<b>586.21.21</b>
Pg 29	46	18	11,5	8	<b>586.29.01</b>	<b>586.29.21</b>
Pg 36	55	20	13,5	8	<b>586.36.01</b>	<b>586.36.21</b>
Pg 42	60	20	13,5	8	<b>586.42.01</b>	<b>586.42.21</b>
Pg 48	70	21	14,5	8	<b>586.48.01</b>	<b>586.48.21</b>



Cable Glands  
 EMC Protection  
 Ex Protection  
 Conduit Protection Syst.  
 Accessories  
 Technical Appendix  
 Article Number Index

Material: PE-LD  
 Farbe: grau (RAL 7035)  
 Einsatztemperatur: -30 °C bis 80 °C  
 Schutzart: IP 54

Material: PE-LD  
 Colour: grey (RAL 7035)  
 Temperature range: -30 °C to 80 °C  
 Protection type: IP 54

**170.00**    **170.10**  
**171.00**    **171.10**

Gewinde Thread G			D mm	H mm	GL mm	HUGRO No.
M 12 x 1,5	4 - 6		15	15	8	<b>170.15</b>
M 16 x 1,5	5 - 10	15	20	17	10	<b>170.17.10</b>
M 20 x 1,5	8 - 13,5	19	24	20	12	<b>170.20.10</b>
M 25 x 1,5	9 - 16	24	28	22	12	<b>170.25.10</b>
M 32 x 1,5	11 - 22	30	37	25	14	<b>170.32.10</b>
M 40 x 1,5	17 - 24	37	45	28	16	<b>170.40.10</b>
<b>geschlossen / closed type</b>						
M 12 x 1,5	4 - 6		15	15	8	<b>171.15</b>
M 16 x 1,5	5 - 10	15	20	17	10	<b>171.17.10</b>
M 20 x 1,5	8 - 13,5	19	24	20	12	<b>171.20.10</b>
M 25 x 1,5	9 - 16	24	28	22	12	<b>171.25.10</b>
M 32 x 1,5	11 - 22	30	37	25	14	<b>171.32.10</b>
M 40 x 1,5	17 - 24	37	45	28	16	<b>171.40.10</b>
M 50 x 1,5	22 - 35	46	55,5	31	18	<b>171.50.10</b>
M 63 x 1,5	24 - 43	56	68,5	35	20	<b>171.63.10</b>
Pg 9	5 - 9,5		19,5	19	10	<b>170.09</b>
Pg 11	6 - 10,5		21,5	20	10	<b>170.11</b>
Pg 13,5	8 - 13		24,5	20	10	<b>170.13</b>
Pg 16	8 - 15		26,5	21	11	<b>170.16</b>
Pg 21	10 - 18		33	21	11	<b>170.21</b>
Pg 29	16 - 24		45	23	12	<b>170.29</b>
Pg 36	23 - 33		55,5	23	12	<b>170.36</b>
Pg 9	5 - 9,5		19,5	19	10	<b>171.09</b>
Pg 11	6 - 10,5		21,5	20	10	<b>171.11</b>
Pg 13,5	8 - 13		24,5	20	10	<b>171.13</b>
Pg 16	8 - 15		26,5	21	11	<b>171.16</b>
Pg 21	10 - 18		33	21	11	<b>171.21</b>
Pg 29	16 - 24		45	23	12	<b>171.29</b>
Pg 36	23 - 33		55,5	23	12	<b>171.36</b>
Pg 42	33 - 39		65	37	23	<b>171.42</b>
Pg 48	23 - 43		72	43	23	<b>171.48</b>



Kabelverschraubungen

EMV-Schutz

Ex-Schutz

Kabelschutzsysteme

Zubehör

Technischer Anhang

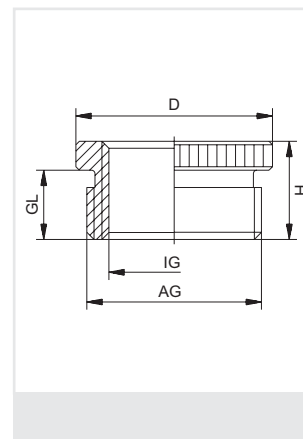
Artikel-Verzeichnis

Material: Messing vernickelt

Material: brass, nickel-plated

524.00

Gewinde Thread AG	Gewinde Thread IG	D mm	H mm	GL mm	HUGRO No.
M 16 x 1,5	M 12 x 1,5	18	7,5	5	524.1715
M 20 x 1,5	M 12 x 1,5	22	9	6	524.2015
M 20 x 1,5	M 16 x 1,5				524.2017
M 25 x 1,5	M 16 x 1,5	27	10	7	524.2517
M 25 x 1,5	M 20 x 1,5				524.2520
M 32 x 1,5	M 20 x 1,5	34	11	8	524.3220
M 32 x 1,5	M 25 x 1,5				524.3225
M 40 x 1,5	M 25 x 1,5	43	11,5	8	524.4025
M 40 x 1,5	M 32 x 1,5				524.4032
M 50 x 1,5	M 32 x 1,5	53	12,5	9	524.5032
M 50 x 1,5	M 40 x 1,5				524.5040
M 63 x 1,5	M 40 x 1,5	66	14	10	524.6340
M 63 x 1,5	M 50 x 1,5				524.6350
Pg 9	Pg 7	17	8,5	6	524.0907
Pg 11	Pg 7	20	8,5	6	524.1107
Pg 11	Pg 9				524.1109
Pg 13,5	Pg 7	22	9	6,5	524.1307
Pg 13,5	Pg 9				524.1309
Pg 13,5	Pg 11				524.1311
Pg 16	Pg 7	24	9,5	6,5	524.1607
Pg 16	Pg 9				524.1609
Pg 16	Pg 11				524.1611
Pg 16	Pg 13,5				524.1613
Pg 21	Pg 11	30	10	7	524.2111
Pg 21	Pg 13,5				524.2113
Pg 21	Pg 16				524.2116
Pg 29	Pg 13,5	39	11,5	8	524.2913
Pg 29	Pg 16				524.2916
Pg 29	Pg 21				524.2921
Pg 36	Pg 21	50	12,5	9	524.3621
Pg 36	Pg 29				524.3629
Pg 42	Pg 29	57	14	10	524.4229
Pg 42	Pg 36				524.4236
Pg 48	Pg 36	64	14	10	524.4836
Pg 48	Pg 42				524.4842



Material: Messing vernickelt  
Schutzart: IP 54

Material: brass, nickel-plated  
Protection type: IP 54

**526.00**

**Serie 527.00:**

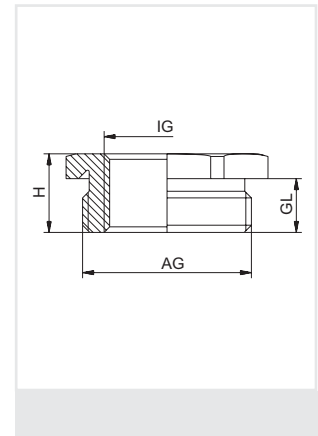
O-Ring: NBR  
Einsatztemperatur: -20° bis 100 °C  
Schutzart: IP 68

**Series 527.00:**

O-ring: NBR  
Temperature range: -20 °C to 100 °C  
Protection type: IP 68

**527.00**

Gewinde Thread AG	Gewinde Thread IG	 mm	H mm	GL mm	ohne O-Ring without O-ring HUGRO No.	mit O-Ring with O-ring HUGRO No.
M 8 x 1,25	M 6 x 1	11	13	5		<b>527.0806</b>
M 10 x 1,5	M 6 x 1	13	8	5		<b>527.1006</b>
M 10 x 1,5	M 8 x 1,25		13			<b>527.1008</b>
M 12 x 1,5	M 8 x 1,25	15	8	5		<b>527.1508</b>
M 12 x 1,5	M 10 x 1,5		13			<b>527.1510</b>
M 16 x 1,5	M 10 x 1,5	18	8	5		<b>527.1710</b>
M 16 x 1,5	M 12 x 1,5		8,5	6	<b>526.1715</b>	<b>527.1715</b>
M 20 x 1,5	M 12 x 1,5	22	9	6,5	<b>526.2015</b>	<b>527.2015</b>
M 20 x 1,5	M 16 x 1,5				<b>526.2017</b>	<b>527.2017</b>
M 25 x 1,5	M 16 x 1,5	28	10	7	<b>526.2517</b>	<b>527.2517</b>
M 25 x 1,5	M 20 x 1,5				<b>526.2520</b>	<b>527.2520</b>
M 32 x 1,5	M 20 x 1,5	35	11,5	8	<b>526.3220</b>	<b>527.3220</b>
M 32 x 1,5	M 25 x 1,5				<b>526.3225</b>	<b>527.3225</b>
M 40 x 1,5	M 25 x 1,5	43	12,5	9	<b>526.4025</b>	<b>527.4025</b>
M 40 x 1,5	M 32 x 1,5				<b>526.4032</b>	<b>527.4032</b>
M 50 x 1,5	M 32 x 1,5	54	14	10	<b>526.5032</b>	<b>527.5032</b>
M 50 x 1,5	M 40 x 1,5				<b>526.5040</b>	<b>527.5040</b>
M 63 x 1,5	M 40 x 1,5	68	14	10	<b>526.6340</b>	<b>527.6340</b>
M 63 x 1,5	M 50 x 1,5				<b>526.6350</b>	<b>527.6350</b>
M 72 x 2	M 63 x 1,5	80	18	10	<b>526.7263</b>	<b>527.7263</b>
M 75 x 1,5	M 50 x 1,5	80	17	11		<b>527.7450</b>
M 75 x 1,5	M 63 x 1,5					<b>527.7463</b>
M 80 x 2	M 63 x 1,5	90	18	10	<b>526.8A63</b>	<b>527.8A63</b>
Pg 9	Pg 7	17	8,8	6	<b>526.0907</b>	<b>527.0907</b>
Pg 11	Pg 7	20	9	6	<b>526.1107</b>	<b>527.1107</b>
Pg 11	Pg 9				<b>526.1109</b>	<b>527.1109</b>
Pg 13,5	Pg 7	22	9,5	6,5	<b>526.1307</b>	<b>527.1307</b>
Pg 13,5	Pg 9				<b>526.1309</b>	<b>527.1309</b>
Pg 13,5	Pg 11				<b>526.1311</b>	<b>527.1311</b>
Pg 16	Pg 7	24	9,5	6,5	<b>526.1607</b>	<b>527.1607</b>
Pg 16	Pg 9				<b>526.1609</b>	<b>527.1609</b>
Pg 16	Pg 11				<b>526.1611</b>	<b>527.1611</b>
Pg 16	Pg 13,5				<b>526.1613</b>	<b>527.1613</b>
Pg 21	Pg 11	30	10,3	7	<b>526.2111</b>	<b>527.2111</b>
Pg 21	Pg 13,5				<b>526.2113</b>	<b>527.2113</b>
Pg 21	Pg 16				<b>526.2116</b>	<b>527.2116</b>
Pg 29	Pg 13,5	40	11,5	8	<b>526.2913</b>	<b>527.2913</b>
Pg 29	Pg 16				<b>526.2916</b>	<b>527.2916</b>
Pg 29	Pg 21				<b>526.2921</b>	<b>527.2921</b>
Pg 36	Pg 21	50	12,5	9	<b>526.3621</b>	<b>527.3621</b>
Pg 36	Pg 29				<b>526.3629</b>	<b>527.3629</b>
Pg 42	Pg 29	57	13,5	10	<b>526.4229</b>	<b>527.4229</b>
Pg 42	Pg 36				<b>526.4236</b>	<b>527.4236</b>
Pg 48	Pg 36	64	13,5	10	<b>526.4836</b>	<b>527.4836</b>
Pg 48	Pg 42				<b>526.4842</b>	<b>527.4842</b>
Mit O-Ring aus FPM auf Anfrage			With O-ring made of FPM on request			

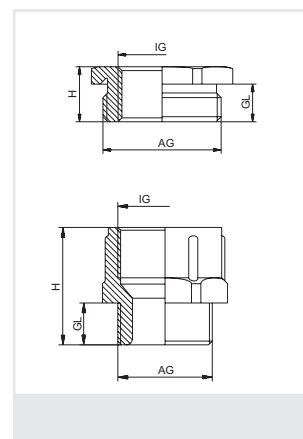


Material: PA (Polyamid)  
 Farbe: grau / schwarz  
 Einsatztemperatur: -40° bis 100 °C

Material: PA (Nylon)  
 Colour: grey / black  
 Temperature range: -40 °C to 100 °C

**570.10**  
**570.11**

Gewinde Thread AG	Gewinde Thread IG	mm	H mm	GL mm	Form	grau / grey (RAL 7035) HUGRO No.	schwarz / black (RAL 9005) HUGRO No.
M 16 x 1,5	M 12 x 1,5	24	12	8	1	570.1715.10	570.1715.11
M 20 x 1,5	M 12 x 1,5	24	12	8	1	570.2015.10	570.2015.11
M 20 x 1,5	M 16 x 1,5				1	570.2017.10	570.2017.11
M 25 x 1,5	M 12 x 1,5	29	14	8	1	570.2515.10	570.2515.11
M 25 x 1,5	M 16 x 1,5				1	570.2517.10	570.2517.11
M 25 x 1,5	M 20 x 1,5				1	570.2520.10	570.2520.11
M 32 x 1,5	M 12 x 1,5	36	16	10	1	570.3215.10	570.3215.11
M 32 x 1,5	M 16 x 1,5				1	570.3217.10	570.3217.11
M 32 x 1,5	M 20 x 1,5				1	570.3220.10	570.3220.11
M 32 x 1,5	M 25 x 1,5				1	570.3225.10	570.3225.11
M 40 x 1,5	M 16 x 1,5	46	16	10	1	570.4017.10	570.4017.11
M 40 x 1,5	M 20 x 1,5				1	570.4020.10	570.4020.11
M 40 x 1,5	M 25 x 1,5				1	570.4025.10	570.4025.11
M 40 x 1,5	M 32 x 1,5				1	570.4032.10	570.4032.11
M 50 x 1,5	M 20 x 1,5	55	18	12	1	570.5020.10	570.5020.11
M 50 x 1,5	M 25 x 1,5				1	570.5025.10	570.5025.11
M 50 x 1,5	M 32 x 1,5				1	570.5032.10	570.5032.11
M 50 x 1,5	M 40 x 1,5				1	570.5040.10	570.5040.11
M 63 x 1,5	M 25 x 1,5	68	18	12	1	570.6325.10	570.6325.11
M 63 x 1,5	M 32 x 1,5				1	570.6332.10	570.6332.11
M 63 x 1,5	M 40 x 1,5				1	570.6340.10	570.6340.11
M 63 x 1,5	M 50 x 1,5				1	570.6350.10	570.6350.11
Pg 9	Pg 7	19	20,5	8	2	570.0907.10	
Pg 11	Pg 7	22	14	8	1	570.1107.10	
Pg 11	Pg 9		22	8	2	570.1109.10	
Pg 13,5	Pg 7	24	15	9	1	570.1307.10	
Pg 13,5	Pg 9		15	9	1	570.1309.10	
Pg 13,5	Pg 11		24	9	2	570.1311.10	
Pg 16	Pg 9	27	16	10	1	570.1609.10	
Pg 16	Pg 11		16	10	1	570.1611.10	
Pg 16	Pg 13,5		27	10	2	570.1613.10	
Pg 21	Pg 11	32	16	11	1	570.2111.10	
Pg 21	Pg 13,5		16	11	1	570.2113.10	
Pg 21	Pg 16		16	11	1	570.2116.10	
Pg 29	Pg 13,5	40	18	12	1	570.2913.10	
Pg 29	Pg 16		18	12	1	570.2916.10	
Pg 29	Pg 21		18	12	1	570.2921.10	
Pg 36	Pg 16	50	19	13	1	570.3616.10	
Pg 36	Pg 21		19	13	1	570.3621.10	
Pg 36	Pg 29		24	18	1	570.3629.10	
Pg 42	Pg 21	55	22	16	1	570.4221.10	
Pg 42	Pg 29		24	18	1	570.4229.10	
Pg 42	Pg 36		24	18	1	570.4236.10	
Pg 48	Pg 29	60	22	16	1	570.4829.10	
Pg 48	Pg 36		22	16	1	570.4836.10	
Pg 48	Pg 42		24	18	1	570.4842.10	

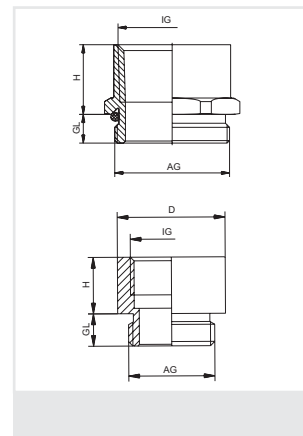


Material: Messing vernickelt

Material: brass, nickel-plated

**530.SK**  
**530.00**

Gewinde Thread AG	Gewinde Thread IG	mm	D mm	H mm	GL mm	HUGRO No.
M 12 x 1,5	M 16 x 1,5	18		10	5	<b>530.1517.SK</b>
M 16 x 1,5	M 20 x 1,5	22		10,5	5	<b>530.1720.SK</b>
M 20 x 1,5	M 25 x 1,5	27		11,5	6	<b>530.2025.SK</b>
M 25 x 1,5	M 32 x 1,5	34		12,5	7	<b>530.2532.SK</b>
M 32 x 1,5	M 40 x 1,5	42		14,5	8	<b>530.3240.SK</b>
M 40 x 1,5	M 50 x 1,5	52		19,5	8	<b>530.4050.SK</b>
M 50 x 1,5	M 63 x 1,5	65		22	9	<b>530.5063.SK</b>
M 12 x 1,5	M 16 x 1,5		18	10,5	5	<b>530.1517</b>
M 16 x 1,5	M 20 x 1,5		22	12,5	5	<b>530.1720</b>
M 20 x 1,5	M 25 x 1,5		27	14	6	<b>530.2025</b>
M 25 x 1,5	M 32 x 1,5		34	15,5	7	<b>530.2532</b>
M 25 x 1,5	M 40 x 1,5		42	16,5	7	<b>530.2540</b>
M 32 x 1,5	M 40 x 1,5		42	16,5	8	<b>530.3240</b>
M 32 x 1,5	M 50 x 1,5		52	19,5	8	<b>530.3250</b>
M 40 x 1,5	M 50 x 1,5		52	19,5	8	<b>530.4050</b>
M 50 x 1,5	M 63 x 1,5		66	22	9	<b>530.5063</b>
Pg 7	Pg 9		17	10	5	<b>530.0709</b>
Pg 9	Pg 11		20	10,5	6	<b>530.0911</b>
Pg 9	Pg 13,5		22	11,5	6	<b>530.0913</b>
Pg 11	Pg 13,5		22	11,5	6	<b>530.1113</b>
Pg 11	Pg 16		24	12,5	6	<b>530.1116</b>
Pg 11	Pg 21		30	14,5	6	<b>530.1121</b>
Pg 13,5	Pg 16		24	12,5	6,5	<b>530.1316</b>
Pg 13,5	Pg 21		30	14,5	6,5	<b>530.1321</b>
Pg 16	Pg 21		30	14,5	6,5	<b>530.1621</b>
Pg 21	Pg 29		39	16	7	<b>530.2129</b>
Pg 29	Pg 36		50	19,5	8	<b>530.2936</b>
Pg 36	Pg 42		57	22	9	<b>530.3642</b>
Pg 42	Pg 48		64	23	10	<b>530.4248</b>



Kabelverschraubungen

EMV-Schutz

Ex-Schutz

Kabelschutzsysteme

Zubehör

Technischer Anhang

Artikel-Verzeichnis

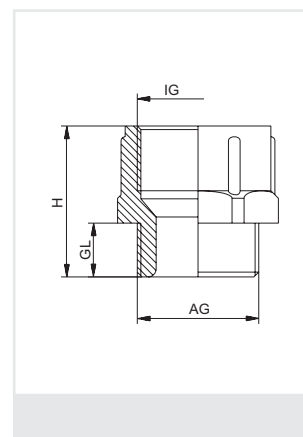


Material: PA (Polyamid)  
 Farbe: grau / schwarz  
 Einsatztemperatur: -40° bis 100 °C

Material: PA (Nylon)  
 Colour: grey / black  
 Temperature range: -40 °C to 100 °C

**572.00**  
**572.01**


Gewinde Thread AG	Gewinde Thread IG	 mm	H mm	GL mm	grau / grey (RAL 7035) HUGRO No.	schwarz / black (RAL 9005) HUGRO No.
M 12 x 1,5	M 16 x 1,5	20	20,5	8	<b>572.1517</b>	
M 16 x 1,5	M 20 x 1,5	24	20,5	8	<b>572.1720</b>	
M 20 x 1,5	M 25 x 1,5	30	21	8	<b>572.2025</b>	
M 25 x 1,5	M 32 x 1,5	37	23	8	<b>572.2532</b>	
M 32 x 1,5	M 40 x 1,5	45	25	10	<b>572.3240</b>	
M 40 x 1,5	M 50 x 1,5	55	30	12	<b>572.4050</b>	
M 50 x 1,5	M 63 x 1,5	68	32	14	<b>572.5063</b>	
Pg 7	Pg 9	19	12,5	7,5	<b>572.0709</b>	<b>572.0709.01</b>
Pg 9	Pg 11	22	14	8	<b>572.0911</b>	<b>572.0911.01</b>
Pg 11	Pg 13,5	24	15	8	<b>572.1113</b>	<b>572.1113.01</b>
Pg 11	Pg 16	27	17	8	<b>572.1116</b>	<b>572.1116.01</b>
Pg 13,5	Pg 16	27	17	9	<b>572.1316</b>	<b>572.1316.01</b>
Pg 16	Pg 21	32	20	9	<b>572.1621</b>	<b>572.1621.01</b>
Pg 21	Pg 29	42	22	10	<b>572.2129</b>	<b>572.2129.01</b>
Pg 29	Pg 36	53	25	11	<b>572.2936</b>	<b>572.2936.01</b>
Pg 36	Pg 42	60	28	13	<b>572.3642</b>	<b>572.3642.01</b>
Pg 42	Pg 48	65	28	13	<b>572.4248</b>	<b>572.4248.01</b>



Material: Messing vernickelt  
O-Ring: NBR  
Einsatztemperatur: -20° bis 100 °C  
Schutzart: IP 68

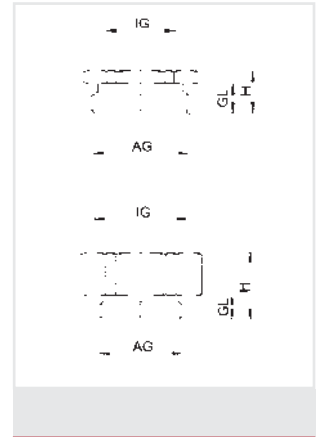
Material: brass, nickel-plated  
O-ring: NBR  
Temperature range: -20 °C to 100 °C  
Protection type: IP 68

**531.10**  
**531.40**

Gewinde Thread AG	Gewinde Thread IG	 mm	H mm	GL mm	Form	HUGRO No.
M 16 x 1,5	Pg 7	18	9	6	1	531.1707.10
M 20 x 1,5	Pg 9	22	9,5	6	1	531.2009.10
M 25 x 1,5	Pg 11	28	10	7	1	531.2511.10
M 25 x 1,5	Pg 13,5	28	10	7	1	531.2513.10
M 32 x 1,5	Pg 16	35	11	8	1	531.3216.10
M 32 x 1,5	Pg 21	35	11	8	1	531.3221.10
M 40 x 1,5	Pg 21	43	13	9	1	531.4021.10
M 40 x 1,5	Pg 29	43	13	9	1	531.4029.10
M 50 x 1,5	Pg 29	54	14	10	1	531.5029.10
M 50 x 1,5	Pg 36	55	13	9	1	531.5036.10
M 63 x 1,5	Pg 36	68	14	10	1	531.6336.10
M 63 x 1,5	Pg 42	68	14	10	1	531.6342.10
M 12 x 1,5	Pg 9	18	19	7	4	531.1509.40
M 16 x 1,5	Pg 11	22	21	7	4	531.1711.40
M 20 x 1,5	Pg 11	24	20	7	4	531.2011.40
M 25 x 1,5	Pg 16	28	23	8	4	531.2516.40
M 50 x 1,5	Pg 48	64	30	10	4	531.5048.40
Pg 11	M 12 x 1,5	21	9	6	1	531.1115.10
Pg 16	M 16 x 1,5	24	9	6	1	531.1617.10
Pg 21	M 20 x 1,5	30	11	7,5	1	531.2120.10
Pg 29	M 25 x 1,5	38	12	8	1	531.2925.10
Pg 36	M 32 x 1,5	50	12,5	8	1	531.3632.10
Pg 36	M 40 x 1,5	50	12,5	8	1	531.3640.10
Pg 42	M 40 x 1,5	55	15	10	1	531.4240.10
Pg 48	M 50 x 1,5	65	16,5	11	1	531.4850.10
Pg 7	M 12 x 1,5	15	15	6	4	531.0715.40
Pg 9	M 12 x 1,5	18	14	6	4	531.0915.40
Pg 9	M 16 x 1,5	18	15,5	6	4	531.0917.40
Pg 11	M 20 x 1,5	24	16,5	6	4	531.1120.40
Pg 13,5	M 25 x 1,5	30	17,5	6	4	531.1325.40
Pg 16	M 25 x 1,5	30	17,5	6	4	531.1625.40
Pg 21	M 32 x 1,5	36	21,5	7,5	4	531.2132.40
Pg 29	M 32 x 1,5	38	21	8	4	531.2932.40
Pg 29	M 40 x 1,5	46	22	8	4	531.2940.40
Pg 36	M 50 x 1,5	55	24	8	4	531.3650.40
Pg 42	M 50 x 1,5	55	25	10	4	531.4250.40
Pg 42	M 63 x 1,5	70	27	10	4	531.4263.40
Pg 42	M 75 x 1,5	80	28	10	4	531.4274.40
Pg 48	M 63 x 1,5	70	28	11	4	531.4863.40
Pg 48	M 75 x 1,5	80	29	11	4	531.4874.40
NPT 1/2"	Pg 9	22	24,5	20	1	531.1909.10
NPT 3/4"	Pg 11	30	24	20	1	531.3511.10
NPT 3/4"	Pg 13,5	30	24	20	1	531.3513.10
NPT 1"	Pg 16	36	32	20	1	531.7516.10
NPT 1/2"	Pg 11	24	32	20	4	531.1911.40
NPT 1/2"	Pg 13,5	24	34	20	4	531.1913.40
NPT 1/2"	Pg 16	27	34	20	4	531.1916.40
NPT 3/4"	Pg 21	32	34	20	4	531.3521.40

Weitere Größen auf Anfrage

Further sizes on request



Form 1



Form 4

Kabelverschraubungen

EMV-Schutz

Ex-Schutz

Kabelschutzsysteme

Zubehör

Technischer Anhang

Artikel-Verzeichnis

Material: Messing vernickelt

Material: brass, nickel-plated

**531.10**    **531.30**  
**531.20**    **531.50**


Gewinde Thread AG	Gewinde Thread IG	D mm	H mm	GL mm	Form	HUGRO No.
M 16 x 1,5	Pg 7	18	7,5	5	2	<b>531.1707.20</b>
M 20 x 1,5	Pg 9	22	9	6	2	<b>531.2009.20</b>
M 25 x 1,5	Pg 11	27	10	7	2	<b>531.2511.20</b>
M 25 x 1,5	Pg 13,5	27	10	7	2	<b>531.2513.20</b>
M 25 x 1,5	Pg 16	27	10	7	2	<b>531.2516.20</b>
M 32 x 1,5	Pg 16	34	11	8	2	<b>531.3216.20</b>
M 32 x 1,5	Pg 21	34	11	8	2	<b>531.3221.20</b>
M 40 x 1,5	Pg 21	43	11,5	8	2	<b>531.4021.20</b>
M 50 x 1,5	Pg 29	53	12,5	9	2	<b>531.5029.20</b>
M 63 x 1,5	Pg 42	66	14	10	2	<b>531.6342.20</b>
M 12 x 1,5	Pg 7	14	15	5	3	<b>531.1507.30</b>
M 16 x 1,5	Pg 9	18	15,5	5	3	<b>531.1709.30</b>
M 20 x 1,5	Pg 11	22	17	6	3	<b>531.2011.30</b>
M 20 x 1,5	Pg 13,5	22	18,5	6	3	<b>531.2013.30</b>
M 20 x 1,5	Pg 16	24	19,5	6	3	<b>531.2016.30</b>
M 25 x 1,5	Pg 16	28	19	6,5	3	<b>531.2516.30</b>
M 25 x 1,5	Pg 21	30	22	7	3	<b>531.2521.30</b>
M 32 x 1,5	Pg 29	39	24,5	8	3	<b>531.3229.30</b>
M 40 x 1,5	Pg 36	50	27,5	8	3	<b>531.4036.30</b>
M 50 x 1,5	Pg 42	57	31	9	3	<b>531.5042.30</b>
M 63 x 1,5	Pg 48	68	33	10	3	<b>531.6348.30</b>
M 16 x 1,5	NPT 1/2"	24	23	6	5	<b>531.1719.50</b>
M 20 x 1,5	NPT 1/2"	27	22,5	6	5	<b>531.2019.50</b>
M 25 x 1,5	NPT 1/2"	30	25	7	5	<b>531.2519.50</b>
M 25 x 1,5	NPT 3/4"	32	25	10	5	<b>531.2535.50</b>
M 32 x 1,5	NPT 1"	40	30	10	5	<b>531.3275.50</b>
M 32 x 1,5	NPT 1 1/4"	46	33	8	5	<b>531.3276.50</b>
Pg 11	M 16 x 1,5	22	11	7	1	<b>531.1117.10</b>
Pg 16	M 20 x 1,5	24	9,5	6,5	1	<b>531.1620.10</b>
Pg 21	M 25 x 1,5	30	10,5	7	1	<b>531.2125.10</b>
Pg 16	M 20 x 1,5	24	9,5	6,5	2	<b>531.1620.20</b>
Pg 21	M 20 x 1,5	30	10	7	2	<b>531.2120.20</b>
Pg 21	M 25 x 1,5	30	10	7	2	<b>531.2125.20</b>
Pg 29	M 25 x 1,5	39	11,5	8	2	<b>531.2925.20</b>
Pg 9	M 16 x 1,5	20	16,5	6	3	<b>531.0917.30</b>
Pg 11	M 20 x 1,5	22	19	6,5	3	<b>531.1120.30</b>
Pg 13,5	M 20 x 1,5	22	19	6,5	3	<b>531.1320.30</b>
Pg 16	M 25 x 1,5	27	21	6,5	3	<b>531.1625.30</b>
Pg 11	NPT 1/2"	27	20,5	6	5	<b>531.1119.50</b>
Pg 13,5	NPT 1/2"	27	22,5	8	5	<b>531.1319.50</b>
Pg 16	NPT 1/2"	27	22,8	8	5	<b>531.1619.50</b>
Pg 21	NPT 1/2"	30	25	7	5	<b>531.2119.50</b>
Pg 21	NPT 3/4"	32	25	10	5	<b>531.2135.50</b>
Pg 29	NPT 1"	40	30	10	5	<b>531.2975.50</b>
G 3/8"	Pg 11	20	31	14	3	<b>531.3811.30</b>
G 1/2"	Pg 11	22	25,5	6,5	3	<b>531.1211.30</b>
G 1/2"	Pg 16	24	26,5	14,5	3	<b>531.1216.30</b>
Weitere Größen auf Anfrage						Further sizes on request



Material: PA (Polyamid)  
Farbe: grau (RAL 7035)  
Einsatztemperatur: -40° bis 100 °C

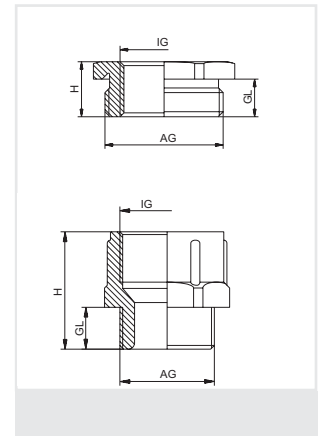
Material: PA (Nylon)  
Colour: grey (RAL 7035)  
Temperature range: -40 °C to 100 °C

**575.10**  
**575.20**

Gewinde Thread AG	Gewinde Thread IG	 mm	H mm	GL mm	Form	HUGRO No.
M 25 x 1,5	Pg 13,5	29	17	10	1	<b>575.2513.10</b>
M 32 x 1,5	Pg 16	36	19	12	1	<b>575.3216.10</b>
M 40 x 1,5	Pg 21	46	19	12	1	<b>575.4021.10</b>
M 63 x 1,5	Pg 42	68	22	15	1	<b>575.6342.10</b>
M 12 x 1,5	Pg 7	15	21	8	2	<b>575.1507.20</b>
M 12 x 1,5	Pg 9	19	23,5	11	2	<b>575.1509.20</b>
M 16 x 1,5	Pg 9	19	24,5	11	2	<b>575.1709.20</b>
M 20 x 1,5	Pg 11	22	26,5	11	2	<b>575.2011.20</b>
M 20 x 1,5	Pg 13,5	24	26	11	2	<b>575.2013.20</b>
M 20 x 1,5	Pg 16	27	28	11	2	<b>575.2016.20</b>
M 25 x 1,5	Pg 16	27	29	11	2	<b>575.2516.20</b>
M 25 x 1,5	Pg 21	33	31	11	2	<b>575.2521.20</b>
M 32 x 1,5	Pg 29	42	33	11	2	<b>575.3229.20</b>
M 40 x 1,5	Pg 29	42	34	11	2	<b>575.4029.20</b>
M 50 x 1,5	Pg 36	53	37	11	2	<b>575.5036.20</b>
M 50 x 1,5	Pg 42	60	39	11	2	<b>575.5042.20</b>
M 63 x 1,5	Pg 48	65	40	11	2	<b>575.6348.20</b>
Pg 29	M 32 x 1,5	42	19	12	1	<b>575.2932.10</b>
Pg 36	M 40 x 1,5	53	21	14	1	<b>575.3640.10</b>
Pg 42	M 40 x 1,5	60	21	14	1	<b>575.4240.10</b>
Pg 48	M 50 x 1,5	65	22	15	1	<b>575.4850.10</b>
Pg 7	M 12 x 1,5	15	20	8	2	<b>575.0715.20</b>
Pg 7	M 16 x 1,5	20	20	8	2	<b>575.0717.20</b>
Pg 9	M 12 x 1,5	19	20	8	2	<b>575.0915.20</b>
Pg 9	M 16 x 1,5	20	20	8	2	<b>575.0917.20</b>
Pg 9	M 20 x 1,5	24	20	8	2	<b>575.0920.20</b>
Pg 11	M 16 x 1,5	22	20	8	2	<b>575.1117.20</b>
Pg 11	M 20 x 1,5	24	20	8	2	<b>575.1120.20</b>
Pg 13,5	M 16 x 1,5	24	21	9	2	<b>575.1317.20</b>
Pg 13,5	M 20 x 1,5	24	21	9	2	<b>575.1320.20</b>
Pg 13,5	M 25 x 1,5	30	21,5	9	2	<b>575.1325.20</b>
Pg 16	M 20 x 1,5	27	22	10	2	<b>575.1620.20</b>
Pg 16	M 25 x 1,5	30	22,5	10	2	<b>575.1625.20</b>
Pg 21	M 25 x 1,5	33	23,5	11	2	<b>575.2125.20</b>
Pg 21	M 32 x 1,5	37	25,5	11	2	<b>575.2132.20</b>
Pg 29	M 32 x 1,5	42	25,5	11	2	<b>575.2932.20</b>
Pg 29	M 40 x 1,5	45	25,5	11	2	<b>575.2940.20</b>
Pg 36	M 50 x 1,5	55	32	14	2	<b>575.3650.20</b>
Pg 42	M 50 x 1,5	60	32	14	2	<b>575.4250.20</b>
Pg 48	M 63 x 1,5	68	32	15	2	<b>575.4863.20</b>

Weitere Größen auf Anfrage

Further sizes on request



Kabelverschraubungen

EMV-Schutz

Ex-Schutz

Kabelschutzsysteme

Zubehör

Technischer Anhang

Artikel-Verzeichnis

Material: Zink-Druckguss  
 O-Ring: NBR  
 Einsatztemperatur: -20° bis 100 °C  
 Schutzart: IP 65

Material: Zinc die-casting  
 O-ring: NBR  
 Temperature range: -20 °C to 100 °C  
 Protection type: IP 65

**308.00**  
**312.00**  
**318.00**

Gewinde Thread AG	Gewinde Thread IG	D mm	H mm	L mm	L1 mm	GL mm	HUGRO No.
M 16 x 1,5	M 16 x 1,5	19	23	29	8	8	<b>308.1717</b>
M 20 x 1,5	M 20 x 1,5	25	32	36	8	8	<b>308.2020</b>
Pg 7	Pg 7	15	21	26	6	8	<b>308.07</b>
Pg 9	Pg 9	18	23	29	6	8	<b>308.09</b>
Pg 11	Pg 11	22,5	28	34	8	8	<b>308.11</b>
Pg 13,5	Pg 13,5	24,5	32	36	8	8	<b>308.13</b>
Pg 16	Pg 16	26,5	33	39	8	10	<b>308.16</b>
Pg 21	Pg 21	34	39	46	12	10	<b>308.21</b>
Pg 29	Pg 29	42	45	54	14	11	<b>308.29</b>
Pg 36	Pg 36	55	67	67	15	11	<b>308.36</b>



**dgl., jedoch mit Feststellmutter und O-Ring zur Arretierung**

**ditto, but with lock nut and O-ring for fastening**

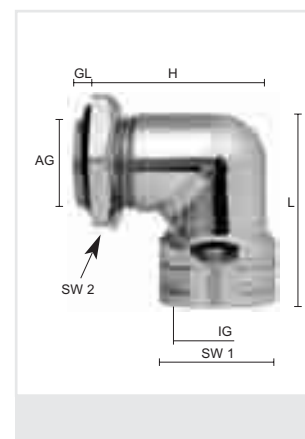
Gewinde Thread AG	Gewinde Thread IG	mm	D mm	H mm	L mm	L1 mm	GL mm	HUGRO No.
Pg 7	Pg 7	17	15	23	20	10	6	<b>318.07</b>
Pg 9	Pg 9	19	18	25	23	10	6	<b>318.09</b>
Pg 11	Pg 11	24	22,5	30	28,5	10	6	<b>318.11</b>
Pg 13,5	Pg 13,5	24	24,5	32	31	10	7	<b>318.13</b>
Pg 16	Pg 16	27	26,5	35	36	12	7,5	<b>318.16</b>
Pg 21	Pg 21	32	34	41	46	12	8	<b>318.21</b>
Pg 29	Pg 29	40	42	52,5	55	13	9	<b>318.29</b>



Material: Zink-Druckguss, vernickelt

Material: Zinc die-casting, nickel-plated

Gewinde Thread AG	Gewinde Thread IG	SW 1 mm	SW2 mm	H mm	L mm	GL mm	HUGRO No.
M 12 x 1,5	M 12 x 1,5	14	17	22	27	6,5	<b>312.15</b>
M 16 x 1,5	M 16 x 1,5	18	22	27	31	6,5	<b>312.17</b>
M 20 x 1,5	M 20 x 1,5	22	27	33	38,5	7,5	<b>312.20</b>
M 25 x 1,5	M 25 x 1,5	27	32	37	42,5	8,5	<b>312.25</b>
M 32 x 1,5	M 32 x 1,5	34	41	44,2	52,5	8,5	<b>312.32</b>
M 40 x 1,5	M 40 x 1,5	42	46	56	63	10,5	<b>312.40</b>



## Universal-Winkel 90°

## Universal Elbows 90°

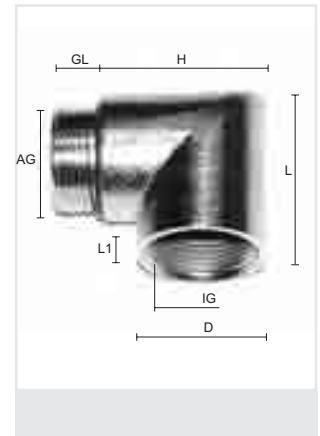
**HUGRO®**

Material: Messing vernickelt  
 O-Ring: NBR  
 Einsatztemperatur: -20° bis 100 °C  
 Schutzart: IP 65

Material: brass, nickel-plated  
 O-ring: NBR  
 Temperature range: -20 °C to 100 °C  
 Protection type: IP 65

**310.00**

Gewinde Thread AG	Gewinde Thread IG	D mm	H mm	L mm	L1 mm	GL mm	HUGRO No.
M 12 x 1,5	M 12 x 1,5	15	20	25	7	5	310.15
M 16 x 1,5	M 16 x 1,5	19	26	29	7	5	310.17
M 20 x 1,5	M 20 x 1,5	24	31	37	10	6	310.20
M 25 x 1,5	M 25 x 1,5	29	37	42	10	7	310.25
M 32 x 1,5	M 32 x 1,5	36	44	50	11	8	310.32
M 40 x 1,5	M 40 x 1,5	46	57	67	17	8	310.40
M 50 x 1,5	M 50 x 1,5	56	69	77	17	9	310.50
Pg 7	Pg 7	16	21	23	7	7	310.07
Pg 9	Pg 9	18	24	26	7	7	310.09
Pg 11	Pg 11	22	29	31	8	8	310.11
Pg 13,5	Pg 13,5	24	31	34	10	10	310.13
Pg 16	Pg 16	26	33	36	10	10	310.16
Pg 21	Pg 21	34	41	44	11	11	310.21
Pg 29	Pg 29	41	49	52	11	11	310.29
Pg 36	Pg 36	52	64	82	17	12	310.36

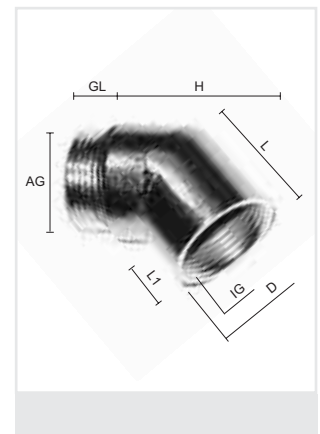


## Universal-Winkel 45°

## Universal Elbows 45°

**311.00**

Gewinde Thread AG	Gewinde Thread IG	D mm	H mm	L mm	L1 mm	GL mm	HUGRO No.
M 16 x 1,5	M 16 x 1,5	19	26	18	7	5	311.17
M 20 x 1,5	M 20 x 1,5	24	33	23	10	6	311.20
M 25 x 1,5	M 25 x 1,5	29	36	25	10	7	311.25
M 32 x 1,5	M 32 x 1,5	36	41	28	11	8	311.32
Pg 11	Pg 11	22	30	20	11	8	311.11
Pg 16	Pg 16	26	34	23	12	10	311.16
Pg 21	Pg 21	34	39	26	12	11	311.21





## Universal-Winkel 90° ausrichtbar


## Universal Elbows 90° adjustable

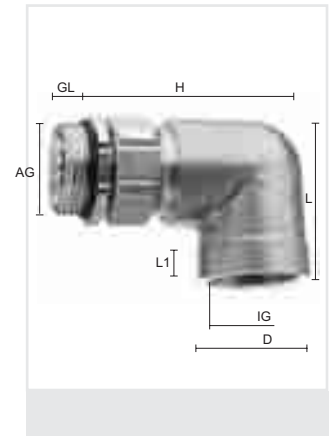
# HUGRO®

Material Winkel: Zink-Druckguss  
Material Kupplung: Messing vernickelt  
O-Ring: NBR  
Einsatztemperatur: -20° bis 100 °C  
Schutzart: IP 65

Material Elbow: Zinc die-casting  
Material Coupling: brass, nickel-plated  
O-ring: NBR  
Temperature range: -20 °C to 100 °C  
Protection type: IP 65

**319.00**

Gewinde Thread AG	Gewinde Thread IG	 mm	D mm	H mm	L mm	L1 mm	GL mm	HUGRO No.
M 16 x 1,5	M 16 x 1,5	18	19	43	29	8	6	319.17
M 20 x 1,5	M 20 x 1,5	22	25	50,5	36	8	6,5	319.20
M 25 x 1,5	M 25 x 1,5	28	30	58	35	9	7	319.25
M 32 x 1,5	M 32 x 1,5	35					8	319.32
M 40 x 1,5	M 40 x 1,5	43					8	319.40
Pg 9	Pg 9	17	18	38	29	6	6	319.09
Pg 11	Pg 11	20	22,5	45	34	6	6	319.11
Pg 13,5	Pg 13,5	22	24,5	50	36	8	6,5	319.13
Pg 16	Pg 16	24	26,5	52	39	8	6,5	319.16
Pg 21	Pg 21	30	34	62	46	12	7	319.21
Pg 29	Pg 29	40	42	70	54,5	14	8	319.29




## Kupplungen (Feststeller)    Fixing Devices (Couplings)

Material: Messing vernickelt  
O-Ring: NBR  
Einsatztemperatur: -20° bis 100 °C  
Schutzart: IP 65

Material: brass, nickel-plated  
O-ring: NBR  
Temperature range: -20 °C to 100 °C  
Protection type: IP 65

**319.10**


Gewinde Thread AG	Gewinde Thread IG	 mm	H mm	GL mm	HUGRO No.
M 16 x 1,5	M 16 x 1,5	18	14	6	319.17.10
M 20 x 1,5	M 20 x 1,5	22	14,5	6,5	319.20.10
M 25 x 1,5	M 25 x 1,5	28	16	7	319.25.10
M 32 x 1,5	M 32 x 1,5	35	17	8	319.32.10
M 40 x 1,5	M 40 x 1,5	43	18,5	8	319.40.10
Pg 9	Pg 9	17	14	6	319.09.10
Pg 11	Pg 11	20	14	6	319.11.10
Pg 13,5	Pg 13,5	22	14	6,5	319.13.10
Pg 16	Pg 16	24	15	6,5	319.16.10
Pg 21	Pg 21	30	18	7	319.21.10
Pg 29	Pg 29	40	19	8	319.29.10

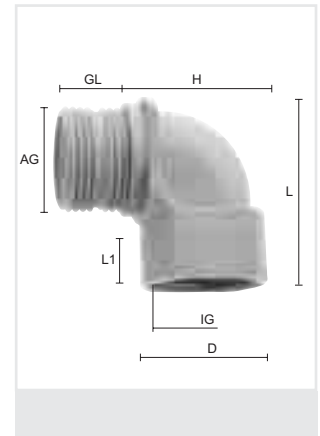


Material: PA (Polyamid)  
 Farbe: grau (RAL 7001)  
 Einsatztemperatur: -40° bis 100 °C  
 Schutzart: IP 65

Material: PA (Nylon)  
 Colour: grey (RAL 7001)  
 Temperature range: -40 °C to 100 °C  
 Protection type: IP 65

**380.00**


Gewinde Thread AG	Gewinde Thread IG	 mm	H mm	L mm	L1 mm	GL mm	HUGRO No.
M 16 x 1,5	M 16 x 1,5	19	20,5	31	9	13	<b>380.17</b>
M 20 x 1,5	M 20 x 1,5	25	26,5	37	10	15	<b>380.20</b>
M 25 x 1,5	M 25 x 1,5	30	32	43	11	16	<b>380.25</b>
M 32 x 1,5	M 32 x 1,5	36	39	49,5	11	17	<b>380.32</b>
Pg 9	Pg 9	19	21,5	31	9	11	<b>380.09</b>
Pg 11	Pg 11	22	24	33,5	9	12	<b>380.11</b>
Pg 13,5	Pg 13,5	24	27	36,5	10	12	<b>380.13</b>
Pg 16	Pg 16	27	30	39	10	13	<b>380.16</b>
Pg 21	Pg 21	32	35,5	46	12	15	<b>380.21</b>
Pg 29	Pg 29	41	44	55,5	12	15	<b>380.29</b>

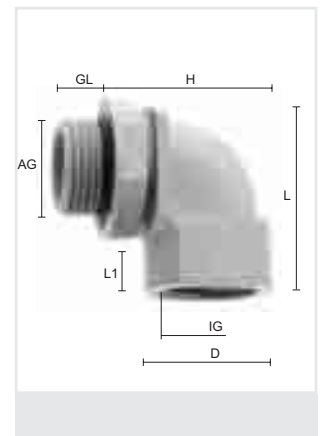


dgl., jedoch mit Feststellmutter und O-Ring zur Arretierung

ditto, but with lock nut and O-ring for fastening

**380.50**

Gewinde Thread AG	Gewinde Thread IG	 mm	H mm	L mm	L1 mm	GL mm	HUGRO No.
M 16 x 1,5	M 16 x 1,5	19	20,5	31	9	7	<b>380.17.50</b>
M 20 x 1,5	M 20 x 1,5	25	26,5	37	10	8	<b>380.20.50</b>
M 25 x 1,5	M 25 x 1,5	30	32	43	11	7	<b>380.25.50</b>
M 32 x 1,5	M 32 x 1,5	36	39	49,5	11	8	<b>380.32.50</b>
Pg 9	Pg 9	19	21,5	31	9	7	<b>380.09.50</b>
Pg 11	Pg 11	22	24	33,5	9	8	<b>380.11.50</b>
Pg 13,5	Pg 13,5	24	27	36,5	10	7	<b>380.13.50</b>
Pg 16	Pg 16	27	30	39	10	8	<b>380.16.50</b>
Pg 21	Pg 21	32	35,5	46	12	9	<b>380.21.50</b>
Pg 29	Pg 29	41	44	55,5	12	9	<b>380.29.50</b>



Material: PA  
 O-Ring: NBR  
 Farbe: grau / schwarz  
 Einsatztemperatur: -20° bis 80 °C  
 Schutzart: IP 68

Material: PA (Nylon)  
 O-ring: NBR  
 Colour: grey / black  
 Temperature range: -20 °C to 80 °C  
 Protection type: IP 68

**383.00**  
**383.01**

Cable Glands

EMC Protection

Ex Protection

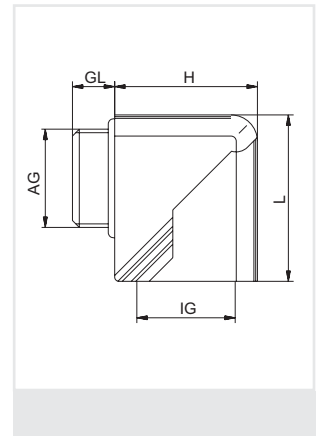
Conduit Protection Syst.

Accessories

Technical Appendix

Article Number Index

Gewinde Thread AG	Gewinde Thread IG	 mm	H mm	L mm	GL mm	grau / grey (RAL 7035) HUGRO No.	schwarz / black (RAL 9005) HUGRO No.
M 16 x 1,5	M 16 x 1,5	19	23	28,5	8	<b>383.17</b>	<b>383.17.01</b>
M 20 x 1,5	M 20 x 1,5	24	30,5	35	9	<b>383.20</b>	<b>383.20.01</b>
M 25 x 2,5	M 25 x 1,5	33	40	49	11	<b>383.25</b>	<b>383.25.01</b>
M 32 x 1,5	M 32 x 1,5	42	51,5	60	11	<b>383.32</b>	<b>383.32.01</b>
M 16 x 1,5	Pg 9	19	23	28,5	8	<b>383.1709</b>	<b>383.1709.01</b>
M 20 x 1,5	Pg 13,5	24	30,5	35	9	<b>383.2013</b>	<b>383.2013.01</b>
M 25 x 1,5	Pg 21	33	40	49	11	<b>383.2521</b>	<b>383.2521.01</b>
M 32 x 1,5	Pg 29	42	51,5	60	11	<b>383.3229</b>	<b>383.3229.01</b>
Pg 9	Pg 9	19	23	28,5	8	<b>383.09</b>	<b>383.09.01</b>
Pg 11	Pg 11	22	27	31,5	8	<b>383.11</b>	<b>383.11.01</b>
Pg 13,5	Pg 13,5	24	30,5	35	9	<b>383.13</b>	<b>383.13.01</b>
Pg 16	Pg 16	27	32,5	37,5	10	<b>383.16</b>	<b>383.16.01</b>
Pg 21	Pg 21	33	40	49	11	<b>383.21</b>	<b>383.21.01</b>
Pg 29	Pg 29	42	51,5	60	11	<b>383.29</b>	<b>383.29.01</b>
Pg 9	M 16 x 1,5	19	23	28,5	8	<b>383.0917</b>	<b>383.0917.01</b>
Pg 13,5	M 20 x 1,5	24	30,5	35	9	<b>383.1320</b>	<b>383.1320.01</b>
Pg 21	M 25 x 1,5	33	40	49	11	<b>383.2125</b>	<b>383.2125.01</b>
Pg 29	M 32 x 1,5	42	51,5	60	11	<b>383.2932</b>	<b>383.2932.01</b>
3/8" NPT	Pg 9	19	23	28,5	15	<b>383.3909</b>	<b>383.3909.01</b>
1/2" NPT	Pg 13,5	24	30,5	35	13	<b>383.1913</b>	<b>383.1913.01</b>
1/2" NPT	Pg 16	27	31,5	37,5	13	<b>383.1916</b>	<b>383.1916.01</b>
3/4" NPT	Pg 21	33	40	49	13	<b>383.3521</b>	<b>383.3521.01</b>
1" NPT	Pg 29	42	51,5	60	19	<b>383.7529</b>	<b>383.7529.01</b>



Der Klapp-Winkel lässt sich zum Einführen der Kabel öffnen, somit einfache und mühelose Montage.

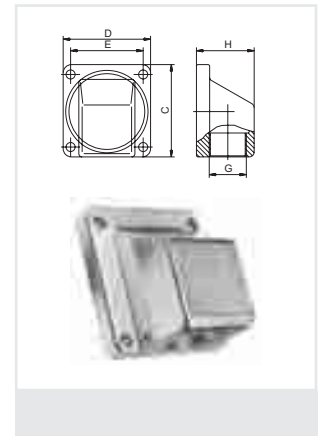
The snap elbow can be opened to insert the cable. Therefore, the installation is simple and easy.

Material: Zink-Druckguss  
 O-Ring: NBR  
 Einsatztemperatur: -20° bis 100 °C  
 Schutzart: IP 65-68

Material: Zinc die-casting  
 O-ring: NBR  
 Temperature range: -20 °C to 100 °C  
 Protection type: IP 65-68

**320.00**

Gewinde Thread G	H mm	C mm	D mm	E mm	mm	HUGRO No.
M 16 x 1,5	30	48	45	37	4,3	320.17
M 20 x 1,5	35	56	53	44	5,5	320.20
M 25 x 1,5	42	65	63	54	5,5	320.25
M 32 x 1,5	52	75	71	60	5,5	320.32
M 40 x 1,5	52	75	71	60	5,5	320.40
M 50 x 1,5	69	94	89	72	6,5	320.50
M 63 x 1,5	74	114	96	84	6,5	320.63
Pg 9	30	48	45	37	4,3	320.09
Pg 11	30	48	45	37	4,3	320.11
Pg 13,5	35	56	53	44	5,5	320.13
Pg 16	35	56	53	44	5,5	320.16
Pg 21	42	65	63	54	5,5	320.21
Pg 29	52	75	71	60	5,5	320.29
Pg 36	69	94	89	72	6,5	320.36
Pg 42	74	114	96	84	6,5	320.42
Pg 48	74	114	96	84	6,5	320.48



Kabelverschraubungen

EMV-Schutz

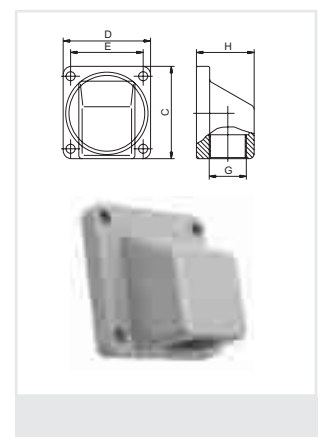
Ex-Schutz

Material: PA (Polyamid)  
 O-Ring: NBR  
 Farbe: grau (RAL 7032)  
 Einsatztemperatur: -20° bis 100 °C  
 Schutzart: IP 65-68

Material: PA (Nylon)  
 O-ring: NBR  
 Colour: grey (RAL 7032)  
 Temperature range: -20 °C to 100 °C  
 Protection type: IP 65-68

**321.00**

Gewinde Thread G	H mm	C mm	D mm	E mm	mm	HUGRO No.
M 16 x 1,5	29	50	45	37	4,5	321.17
M 20 x 1,5	35	56	53	44	5,5	321.20
M 25 x 1,5	43	68	68	55	5,5	321.25
M 32 x 1,5	52	74	70	60	5,5	321.32
M 40 x 1,5	68	93	88	72	6,5	321.40
M 50 x 1,5	68	95	95	75	6,5	321.50
Pg 9	29	50	45	37	4,5	321.09
Pg 11	29	50	45	37	4,5	321.11
Pg 13,5	35	56	53	44	5,5	321.13
Pg 16	35	56	53	44	5,5	321.16
Pg 21	43	68	68	55	5,5	321.21
Pg 29	52	74	70	60	5,5	321.29
Pg 36	68	93	88	72	6,5	321.36



Kabelschutzsysteme

Zubehör

Technischer Anhang

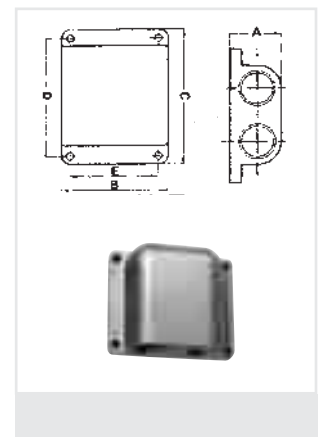
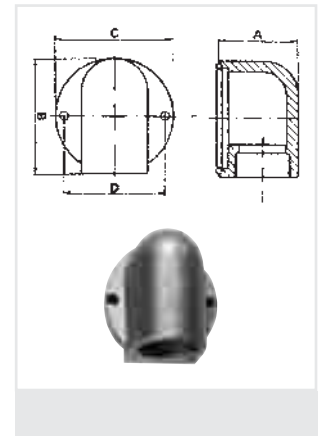
Artikel-Verzeichnis

Material: Zink-Druckguss  
 O-Ring: NBR  
 Farbe: grau hammerschlaglackiert  
 Einsatztemperatur: -20° bis 100 °C  
 Schutzart: IP 55-68

Material: Zinc die-casting  
 O-ring: NBR  
 Colour: grey enamel  
 Temperature range: -20 °C to 100 °C  
 Protection type: IP 55-68

**322.00**  
**322.50**

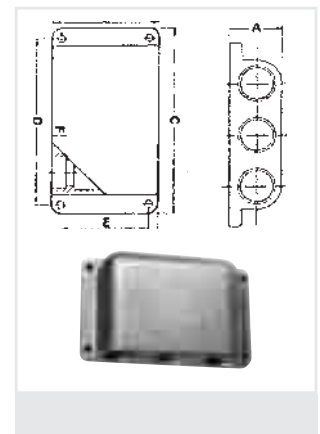
Gewinde Thread G	A mm	B mm	C mm	D mm	E mm	mm	HUGRO No.
M 20 x 1,5	31	42	42	36		2 x 4,5	<b>322.20</b>
M 25 x 1,5	40	60	60	52,5		2 x 5,2	<b>322.25</b>
M 32 x 1,5	51,5	76	66	54	36	2 x 5,5	<b>322.32</b>
Pg 16	31	42	42	36		2 x 4,5	<b>322.16</b>
Pg 21	40	60	60	52,5		2 x 5,2	<b>322.21</b>
Pg 29	51,5	76	66	54	36	4 x 5,5	<b>322.29</b>
Pg 36	62	90	85	73	30	4 x 5,5	<b>322.36</b>
mit 2 Einführungen / with 2 entries							
M 20 x 1,5	33,5	70	91	79	58	4 x 5,5	<b>322.202</b>
Pg 16	33,5	70	91	79	58	4 x 5,5	<b>322.162</b>
mit 3 Einführungen / with 3 entries							
M 16 x 1,5	33,5	70	124	112	56	4 x 5,5	<b>322.203</b>
Pg 16	33,5	70	124	112	56	4 x 5,5	<b>322.163</b>



Ausgerüstet mit  
 Druckschraube aus Messing vernickelt  
 Universal-Dichtring aus CR/ NBR

Assembled with  
 Pressing screw brass nickel-plated  
 Universal packing ring CR/ NBR

Gewinde Thread G	mm	A mm	B mm	C mm	D mm	E mm	mm	HUGRO No.
M 20 x 1,5	3 - 14	31	42	42	36		2 x 4,5	<b>322.20.50</b>
M 25 x 1,5	7,5 - 18	40	60	60	52,5		2 x 5,2	<b>322.25.50</b>
M 32 x 1,5	15 - 25	51,5	76	66	54	36	2 x 5,5	<b>322.32.50</b>
Pg 16	6,5 - 16	31	42	42	36		2 x 4,5	<b>322.16.50</b>
Pg 21	9 - 20	40	60	60	52,5		2 x 5,2	<b>322.21.50</b>
Pg 29	17 - 28	51,5	76	66	54	36	4 x 5,5	<b>322.29.50</b>
Pg 36	23 - 34	62	90	85	73	30	4 x 5,5	<b>322.36.50</b>
mit 2 Einführungen / with 2 entries								
M 20 x 1,5	2 x 3 - 14	33,5	70	91	79	58	4 x 5,5	<b>322.202.50</b>
Pg 16	2 x 6,5 - 16	33,5	70	91	79	58	4 x 5,5	<b>322.162.50</b>
mit 3 Einführungen / with 3 entries								
M 16 x 1,5	3 x 3 - 14	33,5	70	124	112	56	4 x 5,5	<b>322.203.50</b>
Pg 16	3 x 6,5 - 16	33,5	70	124	112	56	4 x 5,5	<b>322.163.50</b>



Material: PA (Polyamid)  
 O-Ring: NBR  
 Farbe: grau / schwarz  
 Einsatztemperatur: -20° bis 80 °C  
 Schutzart: IP 65

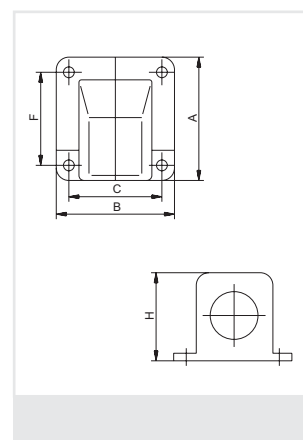
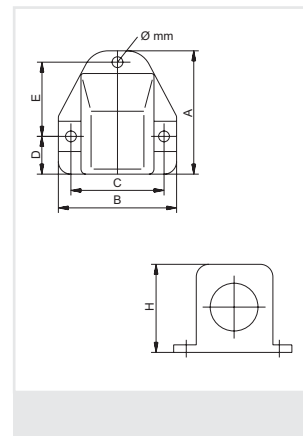
Material: PA (Nylon)  
 O-ring: NBR  
 Colour: grey / black  
 Temperature range: -20 °C to 80 °C  
 Protection type: IP 65

**324.00**  
**324.01**

Gewinde Thread G	H mm	A mm	B mm	C mm	D mm	E mm	F mm	Ø mm	grau / grey (RAL 7035) HUGRO No.	schwarz / black (RAL 9005) HUGRO No.
M 16 x 1,5	35	49	47	37	15	29,5		4	<b>324.17</b>	<b>324.17.01</b>
M 20 x 1,5	35	49	47	37	15	29,5		4	<b>324.20</b>	<b>324.20.01</b>
M 25 x 1,5	44	69	65	52	21	42		6	<b>324.25</b>	<b>324.25.01</b>
M 32 x 1,5	55	90	78	65	9		65	6	<b>324.32</b>	<b>324.32.01</b>
M 40 x 1,5	66	100	94	80	10		80	6	<b>324.40</b>	<b>324.40.01</b>
M 50 x 1,5	76	116	101	88	12		88	6	<b>324.50</b>	<b>324.50.01</b>
Pg 11	35	49	47	37	15	29,5		4	<b>324.11</b>	<b>324.11.01</b>
Pg 16	35	49	47	37	15	29,5		4	<b>324.16</b>	<b>324.16.01</b>
Pg 21	44	69	65	52	21	42		6	<b>324.21</b>	<b>324.21.01</b>
Pg 29	55	90	78	65	9		65	6	<b>324.29</b>	<b>324.29.01</b>
Pg 36	66	100	94	80	10		80	6	<b>324.36</b>	<b>324.36.01</b>
Pg 48	76	116	101	88	12		88	6	<b>324.48</b>	<b>324.48.01</b>

Der Flanschwinkel lässt sich zum Einführen der Kabel öffnen, somit einfache und mühelose Montage.

The flange angle can be opened to insert the cable. Therefore, the installation is simple and easy.





# O-Ringe

für das Anschlussgewinde

# O-Rings

for connecting threads

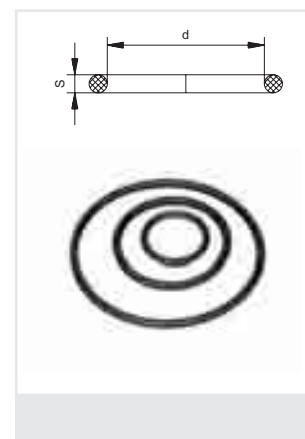


Material: NBR/FPM  
Einsatztemperatur: NBR: -30° bis 120°C  
FPM: -25°C bis 200°C

Material: NBR/FPM  
Temperature range: NBR:-30°C to 120°C  
FPM: -25°C to 200°C

**680.00**  
**680.13**

für Nenngröße for size	d mm	S mm	NBR HUGRO No.	FPM HUGRO No.
M 12	9	2	680.0913	680.0913.13
M 16	13	2	680.1317	680.1317.13
M 20	17	2	680.1721	680.1721.13
M 25	22	2	680.2226	680.2226.13
M 32	29	2	680.2933	680.2933.13
M 40	35	2	680.3539	680.3539.13
M 50	43	2	680.4347	680.4347.13
M 63	55	2	680.5559	680.5559.13
Pg 7	10	1,5	680.1013	680.1013.13
Pg 9	12	1,5	680.1215	680.1215.13
Pg 11	16	1,5	680.1619	680.1619.13
Pg 13,5	17	1,8	680.1720	680.1720.13
Pg 16	18	1,5	680.1821	680.1821.13
Pg 21	26	2	680.2630	680.2630.13
Pg 29	33	2	680.3337	680.3337.13
Pg 36	43	2	680.4347	680.4347.13
Pg 42	50	2	680.5054	680.5054.13
Pg 48	55	2	680.5559	680.5559.13



# O-Ringe

speziell für Schnellmontagesystem  
SEM 296 + 396

# O-Rings

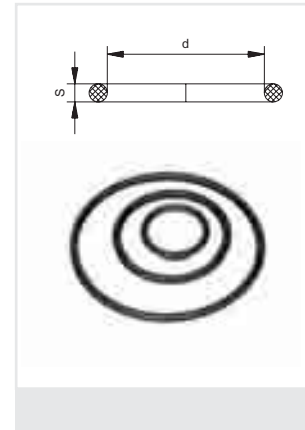
especially for quick-mounting system  
SEM 296 + 396

Material: NBR  
Einsatztemperatur: -30° bis 120°C

Material: NBR  
Temperature range: -30°C to 120°C

**680.06**

für Wellenschlauch for corrugated tube mm	d mm	S mm	HUGRO No.
49x.0812	9	1	680.07.06
49x.1013	9	1,25	680.09.06
49x.1216	8,5	1,5	680.11.06
49x.1316	8,1	1,6	680.12.06
49x.1418	12,5	1,5	680.13.06
49x.1621	15	1,5	680.16.06
49x.2125	15	1,5	680.16.06
49x.2328	17	2	680.21.06
49x.2934	23	2,5	680.29.06
49x.3642	23	2,5	680.36.06
49x.4854/.4753	31	2,5	680.48.06



# Flachdichtringe für das Anschlussgewinde

# Flat Sealing Rings for connecting threads

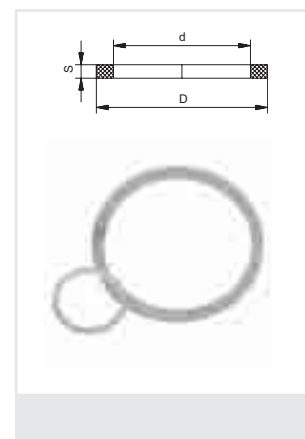


Material: PE-LD  
Einsatztemperatur: -30 °C bis 80 °C

Material: PE-LD  
Temperature range: -30 °C to 80 °C

**681.00**  
**681.20**  
**681.30**

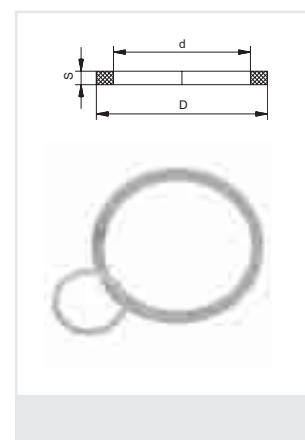
für Nenngröße for size				für Nenngröße for size					
d mm	D mm	S mm	HUGRO No.	d mm	D mm	S mm	HUGRO No.		
M 12	11,6	16	1,5	<b>681.15</b>	Pg 7	12	16,5	1,6	<b>681.07</b>
M 16	15,6	21	1,5	<b>681.17</b>	Pg 9	15	19	1,6	<b>681.09</b>
M 20	19,4	25	2	<b>681.20</b>	Pg 11	18	23	1,8	<b>681.11</b>
M 25	24,4	32	2	<b>681.25</b>	Pg 13,5	20	25	1,8	<b>681.13</b>
M 32	31,4	39	2	<b>681.32</b>	Pg 16	22	27	1,8	<b>681.16</b>
M 40	39,4	47	2	<b>681.40</b>	Pg 21	28	34	2,2	<b>681.21</b>
M 50	49,3	57	3	<b>681.50</b>	Pg 29	36	44	2,2	<b>681.29</b>
M 63	62,2	70	3	<b>681.63</b>	Pg 36	46	55,5	2,7	<b>681.36</b>
					Pg 42	53	63,5	3,2	<b>681.42</b>
					Pg 48	58	69,5	3,2	<b>681.48</b>



Material: UNITEC 300, asbestfrei  
Einsatztemperatur: -40 °C bis 300 °C

Material: UNITEC 300, asbestosfree  
Temperature range: -40 °C to 300 °C

für Nenngröße for size				für Nenngröße for size					
d mm	D mm	S mm	HUGRO No.	d mm	D mm	S mm	HUGRO No.		
M 12	12	16	2	<b>681.15.20</b>	Pg 7	12,5	16,5	1,5	<b>681.07.20</b>
M 16	16	20	2	<b>681.17.20</b>	Pg 9	15,2	19	1,5	<b>681.09.20</b>
M 20	20	25	2	<b>681.20.20</b>	Pg 11	18,6	22,5	1,5	<b>681.11.20</b>
M 25	25	31	2	<b>681.25.20</b>	Pg 13,5	20,4	25	1,5	<b>681.13.20</b>
M 32	32	38	2	<b>681.32.20</b>	Pg 16	22,5	27	1,5	<b>681.16.20</b>
M 40	40	48	2	<b>681.40.20</b>	Pg 21	28,3	33,5	2	<b>681.21.20</b>
M 50	50	58	2	<b>681.50.20</b>	Pg 29	37	43,5	2	<b>681.29.20</b>
M 63	63	72	2	<b>681.63.20</b>	Pg 36	47	55	2	<b>681.36.20</b>
					Pg 42	54	63	2	<b>681.42.20</b>
					Pg 48	59,3	69	2	<b>681.48.20</b>



Material: NBR  
Einsatztemperatur: -20 °C bis 100 °C

Material: NBR  
Temperature range: -20 °C to 100 °C

für Nenngröße for size				für Nenngröße for size					
d mm	D mm	S mm	HUGRO No.	d mm	D mm	S mm	HUGRO No.		
M 12	11,5	15,5	1,5	<b>681.15.30</b>	Pg 7	12,5	16,5	1,5	<b>681.07.30</b>
M 16	15,5	20,5	1,5	<b>681.17.30</b>	Pg 9	15,2	19	1,5	<b>681.09.30</b>
M 20	19,5	24,5	1,5	<b>681.20.30</b>	Pg 11	18,6	22,5	1,5	<b>681.11.30</b>
M 25	24,5	30,5	1,5	<b>681.25.30</b>	Pg 13,5	20,4	25	1,5	<b>681.13.30</b>
M 32	31,5	37,5	1,5	<b>681.32.30</b>	Pg 16	22,5	27	1,5	<b>681.16.30</b>
M 40	39,5	46,5	1,5	<b>681.40.30</b>	Pg 21	28,3	33,5	2	<b>681.21.30</b>
M 50	49,5	56,5	1,5	<b>681.50.30</b>	Pg 29	37	43,5	2	<b>681.29.30</b>
M 63	62,5	70,5	1,5	<b>681.63.30</b>	Pg 36	47	55	2	<b>681.36.30</b>
					Pg 42	54	63	2	<b>681.42.30</b>
					Pg 48	59,3	69	2	<b>681.48.30</b>

