

GSA SWDO4H

stabilizzati switching bifase
double phase switch mode

Modulo convertitore AC/DC,
 montaggio su guida DIN
 100 Watt

Ingresso universale 1Ø o 2Ø 340÷575 Vac
 Alta efficienza (fino a 87%)

Protezione per il corto circuito

Protezione sovraccarico (115%...135%)

Ingresso filtrato

*AC/DC power converting module,
 DIN rail mounting
 100 Watt*

*Universal input 1Ø or 2Ø 340÷575 Vac
 High efficiency up to 87%*

Short circuit protection

Overload protection (115%...135%)

Internal input filter



Specifiche tecniche Specifications

Specifiche generali - General specifications

Frequenza di switching - <i>Switching frequency</i>	85 kHz (tipico - <i>typical</i>)
Tensione di isolamento - <i>Withstand voltage</i>	3000 Vac (In/Out)
Resistenza di isolamento - <i>Isolation resistance</i>	100 MΩ (@ 500 Vdc)
Temperatura d'esercizio - <i>Temperature rating</i>	-25 ... +71°C
Umidità relativa - <i>Relative humidity</i>	20% ... 95% RH
Dimensioni e peso - <i>Dimension and weight</i>	L90 x W54 x D114; 0.5 kg
Tipo di raffreddamento - <i>Cooling type</i>	Convezione naturale - <i>Free air convection</i>
Derating	Da +61 a +71°C 2.5%/°C - <i>From +61 to +71°C 2.5%/°C</i>
Efficienza tipica - <i>Efficiency (typical)</i>	87%
MTBF	661000 h

Specifiche d'ingresso - Input specifications

Tensione d'ingresso - <i>Input voltage</i>	1Ø o 2Ø 340÷575 Vac, 480÷820 Vdc
Campo di frequenza - <i>Frequency range</i>	47÷63 Hz
Corrente di picco all'accensione - <i>Inrush current</i>	10 A @ 400 Vac
Assorbimento in ingresso a carico nominale - <i>Rated input current at nominal load</i>	0.48 A @ 400 Vac
PFC	0.55
Corrente di dispersione - <i>Leakage current</i>	I/O: 0.25 mA; I/FG: 3.5 mA

Specifiche d'uscita - Output specifications

Tensione d'uscita - <i>Output voltage</i>	Si veda la tabella - <i>Please see rating chart</i>
Accuratezza sulla tensione d'uscita - <i>Output voltage accuracy</i>	+1%
Regolazione sull'uscita - <i>Line regulation</i>	±1%
Variazione tensione d'uscita - <i>Load regulation</i>	±1% (±5% in modalità parallelo - <i>±5% parallel mode</i>)
Ondulazione residua + rumore - <i>Ripple + noise</i>	50 mV a pieno carico (banda utilizzata 20 MHz) - <i>50 mV at full load (Band width 20 MHz)</i>
Tempo di accensione - <i>Turn on time</i>	1000 ms - 1500 ms (7000 µF)
Tempo di tenuta dell'uscita - <i>Hold up time</i>	> 20 ms (@ 400 Vac)
Tempo di salita - <i>Rise time</i>	150 ms - 500 ms (7000 µF)
Tempo di discesa - <i>Fall time</i>	150 ms
Tempo di recupero su transitorio - <i>Transient recovery time</i>	2 ms (su variazione del 50% del carico applicata a gradino) - <i>2 ms (50% load, step change)</i>
Coefficiente di temperatura - <i>Temperature coefficient</i>	±0.03 %/°C
Regolazione sull'uscita - <i>Output voltage trim range</i>	22.5÷28.5 Vdc per modello a 24 Vdc - <i>22.5÷28.5 for 24 Vdc output model</i>
In funzionamento parallelo - <i>Parallel operation</i>	Inom/=Inom*0.9 (massimo 3 unità - <i>max. 3 units</i>)

Controlli e protezioni - Controls and protections

Fusibile interno in ingresso - <i>Internal input fuse</i>	2A / 600 Vac
Protezione in ingresso - <i>Surge voltage protection</i>	A varistore (IEC 61000-4-5) - <i>Varistor (IEC 61000-4-5)</i>
Protezione sovraccarico - <i>Overload protection</i>	115%...135% (min...max)
Protezione sovratensione - <i>Overvoltage protection</i>	30...33 Vdc (min...max)
Corto circuito sull'uscita - <i>Output short circuit</i>	HICCUP mode
Power ready (solo per mod. 24 Vdc - <i>only for 24 Vdc mod.</i>)	Soglia contatto chiuso ↑ 17.6 ... 19.4 Vdc, contatto aperto ↓ 20.6 ... 19 Vdc <i>Threshold contact closed ↑ 17.6 ... 19.4 Vdc, open contact ↓ 20.6 ... 19 Vdc</i> <i>Contact rating @ 60 Vdc: 0.3 A; Isolation 500 Vdc</i>
LED di stato "DC on" - <i>Status "DC on" LED</i>	Verde, soglia all'accensione 17.6 ... 19.4 Vdc - <i>Green, threshold at start up 17.6 ... 19.4 Vdc</i>
LED segnalazione sovraccarico DC LOW <i>LED overload status DC LOW</i>	Rosso, soglia dopo l'accensione 17.6 ... 19.4 Vdc - <i>Red, threshold after start up 17.6 ... 19.4 Vdc</i>

Omologazioni e standard - Approvals and standards

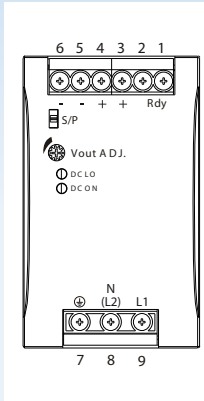
UL / cUL	UL 508 Listed, UL 60950-1 Recognized, ISA 12.12.01(Class I, Division 2, Groups A, B, C and D) (in-process)
TUV	EN 60950-1, CB scheme, EN 61558-1, EN 61558-2-17 (meet EN 60204)
CE	EN 61000-6-3, EN 55022 Class B, EN 61000-3-2, EN 61000-3-3, EN 61000-6-2, EN 55024, EN 61000-4-2 Level 4, EN 61000-4-3 Level 3, EN 61000-4-4 Level 4, EN 61000-4-5 L-N Level 3, L / N-FG Level 4, EN 61000-4-6 Level 3, EN 61000-4-8 Level 4, EN 61000-4-11, ENV 50204 Level 2, EN 61204-3
Resistenza alle vibrazioni - <i>Vibration resistance</i>	Meet IEC 60068-2-6 (Mounting by rail : 10-500 Hz, 2G, along X, Y, Z each Axis, 60 min for each Axis)
Resistenza allo shock - <i>Shock resistance</i>	Meet IEC 60068-2-27 (15G, 11ms, 3 Axis, 6 Faces, 3 times for each Face)

GSA SWD04H

stabilizzati switching bifase
double phase switch mode

Configurazione PIN PIN assignment

1-2	RDY	Contatto a relè NA per controllo "DC OK" - <i>NO relay contact for "DC OK" level control</i>
3	+	Terminale + d'uscita - <i>Positive output terminal</i>
4	+	Terminale + d'uscita - <i>Positive output terminal</i>
5	-	Terminale - d'uscita - <i>Negative output terminal</i>
6	-	Terminale - d'uscita - <i>Negative output terminal</i>
7	⊕	Terminale di terra, collegare per minimizzare emissioni - <i>Ground terminal</i>
8	L2	Terminale ingresso fase - <i>Input terminal (phase conductor)</i>
9	L1	Terminale ingresso fase - <i>Input terminal (phase conductor)</i>
	Vout ADJ.	Potenziometro di regolazione uscita - <i>Trimmer for Vout adjustment</i>
	DC ON	LED presenza uscita - <i>Operation indicator LED</i>
	DC LO	LED segnalazione caduta tensione (sovraccarico) - <i>DC LOW voltage indicator</i>
	S/P	Selettore modalità singola / parallela - <i>Single / Parallel select switch</i>

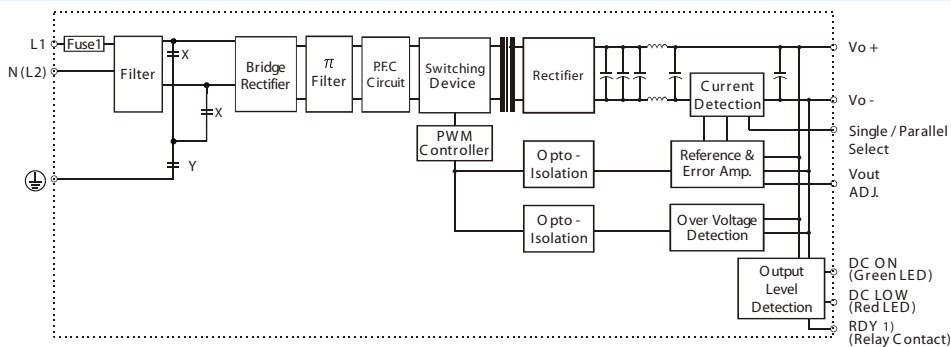


Come ordinare How to order

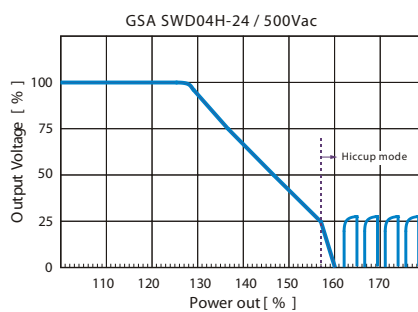
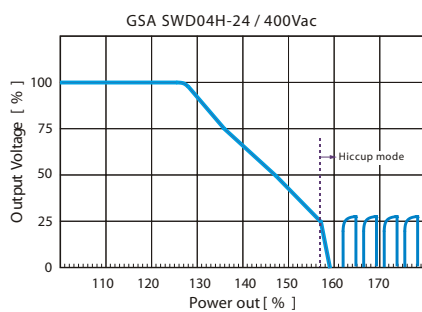
Modello <i>Model</i>	Codice prodotto <i>Code</i>	V _{IN} AC [V]	V _{OUT} DC [V]	I _{OUT} [A]	Peso [kg] <i>Weight [kg]</i>
GSA SWD04H/24	0H2304	340÷575	24	4.2	0.5

Altri modelli con tensioni di uscita diversa sono disponibili su richiesta. Sono richiesti quantitativi minimi.
Other models available upon request. Minimum order required.

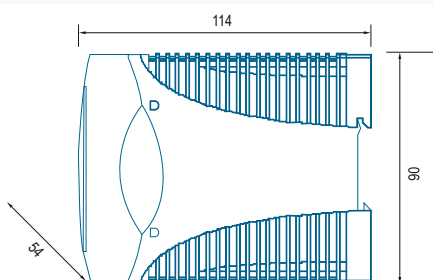
Schema di principio Circuit schematic



Curva limitazione corrente Current limited curve



Dimensioni [mm] Dimensions [mm]



Curva di derating Derating curve

