

GSA SWD04

stabilizzati switching monofase
single phase switch mode

Modulo convertitore AC/DC,
montaggio su guida DIN
100 Watt

Ingresso universale 90÷265 Vac

Alta efficienza (fino a 88%)

Protezione per il corto circuito

Protezione sovraccarico (110%...140%)

Ingresso filtrato

AC/DC power converting module,
DIN rail mounting

100 Watt

Universal input 90÷265 Vac

High efficiency up to 88%

Short circuit protection

Overload protection (110%...140%)

Internal input filter



Specifiche tecniche Specifications

Specifiche generali - General specifications

Frequenza di switching - Switching frequency	50 kHz (tipico - typical)
Tensione di isolamento - Withstand voltage	3000 Vac (In/Out)
Resistenza di isolamento - Isolation resistance	100 MΩ (@ 500 Vdc)
Temperatura d'esercizio - Temperature rating	-25 ... +71°C
Umidità relativa - Relative humidity	20% ... 95% RH
Dimensioni e peso - Dimension and weight	L90 x W54 x D114; 0.43 kg
Tipo di raffreddamento - Cooling type	Convezione naturale - Free air convection
Derating	Da +61 a +71°C 2.5%/°C - From +61 to +71°C 2.5%/°C
Efficienza tipica - Efficiency (typical)	86%
MTBF	456000 h

Specifiche d'ingresso - Input specifications

Tensione d'ingresso - Input voltage	90÷265 Vac (intervallo continuo), 120÷375 Vdc - 90÷265 (full range), 120÷375 Vdc
Campo di frequenza - Frequency range	47÷63 Hz
Corrente di picco all'accensione - Inrush current	60 A @ 230 Vac, 30 A @ 115 Vac
Assorbimento in ingresso a carico nominale - Rated input current at nominal load	1.65 A @ 115 Vac (@ 22°C)

Specifiche d'uscita - Output specifications

Tensione d'uscita - Output voltage	Si veda la tabella - Please see rating chart
Accuratezza sulla tensione d'uscita - Output voltage accuracy	+1%
Regolazione sull'uscita - Line regulation	±1%
Variazione tensione d'uscita - Load regulation	±1% (±5% in modalità parallelo - ±5% parallel mode)
Ondulazione residua + rumore - Ripple + noise	50 mV a pieno carico (banda utilizzata 20 MHz) - 50 mV at full load (Band width 20 MHz)
Tempo di accensione - Turn on time (resistive load)	1500 ms
Tempo di tenuta dell'uscita - Hold up time	> 30 ms (@ 230 Vac), > 15 ms (@ 115 Vac)
Tempo di salita - Rise time	150 ms - 500 ms (7000 µF)
Tempo di discesa - Fall time	150 ms
Tempo di recupero su transitorio - Transient recovery time	2 ms (su variazione del 50% del carico applicata a gradino) - 2 ms (50% load, step change)
Coefficiente di temperatura - Temperature coefficient	±0.03 %/°C
Regolazione sull'uscita - Output voltage trim range	22.5÷28.5 Vdc per modello a 24 Vdc - 22.5÷28.5 for 24 Vdc output model
In funzionamento parallelo - Parallel operation	Inom//=Inom*0.9 (massimo 3 unità - max. 3 units)
Controlli e protezioni - Controls and protections	
Fusibile interno in ingresso - Internal input fuse	T3.15A / 250 Vac
Protezione in ingresso - Surge voltage protection	A varistore (IEC 61000-4-5) - Varistor (IEC 61000-4-5)
Protezione sovraccarico - Overload protection	110%...140% (min...max)
Protezione sovratensione - Overvoltage protection	30...33 Vdc (min...max)
Corto circuito sull'uscita - Output short circuit	Fold forward
Power ready (solo per mod. 24 Vdc - only for 24 Vdc mod.)	Soglia contatto chiuso ↑ 17.6 ... 19.4 Vdc, contatto aperto ↓ 20.6 ... 19 Vdc Threshold contact closed ↑ 17.6 ... 19.4 Vdc, open contact ↓ 20.6 ... 19 Vdc Contact rating @ 60 Vdc: 0.3 A; Isolation 500 Vdc
LED di stato "DC on" - Status "DC on" LED	Verde, soglia all'accensione 17.6 ... 19.4 Vdc - Green, threshold at start up 17.6 ... 19.4 Vdc
LED segnalazione sovraccarico DC LOW LED overload status DC LOW	Rosso, soglia dopo l'accensione 17.6 ... 19.4 Vdc - Red, threshold after start up 17.6 ... 19.4 Vdc

Omologazioni e standard - Approvals and standards

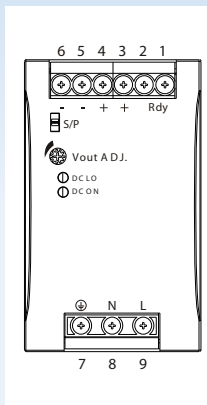
UL / cUL	UL 508 Listed, UL 60950-1, ISA 12.12.01(Class I, Division 2, Groups A, B, C and D) (in-process)
TUV	EN 60950-1, CB scheme, EN 61558-1, EN 61558-2-17 (meet EN 60204)
CE	EN 61000-6-3, EN 55022 Class B, EN 61000-3-2, EN 61000-3-3, EN 61000-6-2, EN 55024, EN 61000-4-2 Level 4, EN 61000-4-3 Level 3, EN 61000-4-4 Level 4, EN 61000-4-5 L-N Level 3, L / N-FG Level 4, EN 61000-4-6 Level 3, EN 61000-4-8 Level 4, EN 61000-4-11, ENV 50204 Level 2, EN 61204-3
Resistenza alle vibrazioni - Vibration resistance	Meet IEC 60068-2-6 (Mounting by rail: 10-500 Hz, 2G, along X, Y, Z each Axis, 60 min for each Axis)
Resistenza allo shock - Shock resistance	Meet IEC 60068-2-27 (15G, 11ms, 3 Axis, 6 Faces, 3 times for each Face)

GSA SWD04

stabilizzati switching monofase
single phase switch mode

Configurazione PIN PIN assignment

1-2	RDY	Contatto a relè NA per controllo "DC OK" - <i>NO relay contact for "DC OK" level control</i>
3	+	Terminale + d'uscita - <i>Positive output terminal</i>
4	+	Terminale + d'uscita - <i>Positive output terminal</i>
5	-	Terminale - d'uscita - <i>Negative output terminal</i>
6	-	Terminale - d'uscita - <i>Negative output terminal</i>
7	⊕	Terminale di terra, collegare per minimizzare emissioni - <i>Ground terminal</i>
8	N	Terminale ingresso fase - <i>Input terminal (phase conductor)</i>
9	L	Terminale ingresso neutro - <i>Input terminal (neutral conductor)</i>
Vout ADJ.		Potenzimetro di regolazione uscita - <i>Trimmer for Vout adjustment</i>
DC ON		LED presenza uscita - <i>Operation indicator LED</i>
DC LO		LED segnalazione caduta tensione (sovraccarico) - <i>DC LOW voltage indicator</i>
S/P		Selettore modalità singola / parallela - <i>Single / Parallel select switch</i>

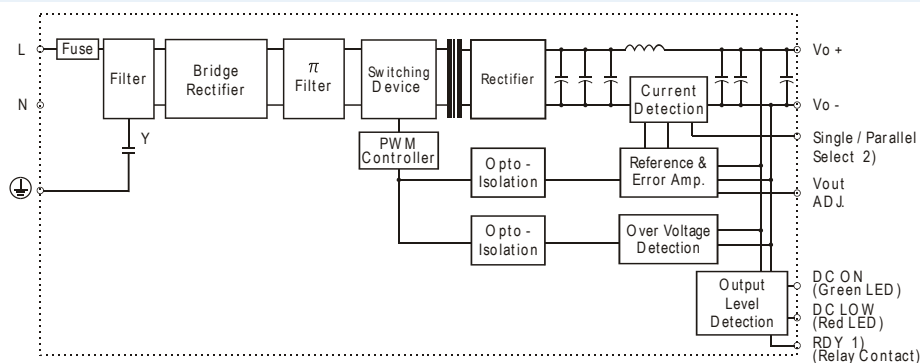


Come ordinare How to order

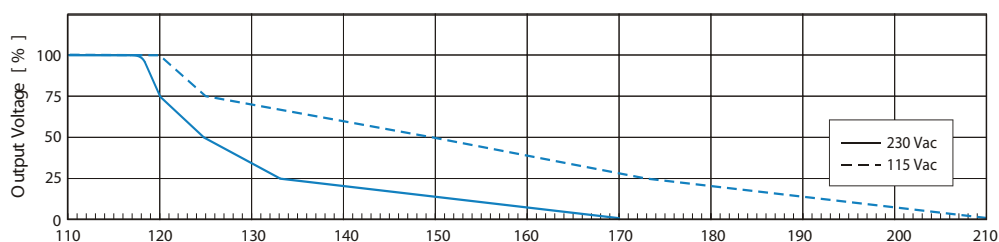
Modello <i>Model</i>	Codice prodotto <i>Code</i>	V _{IN} AC [V]	V _{OUT} DC [V]	I _{OUT} [A]	Peso [kg] <i>Weight [kg]</i>
GSA SWD04/24	002304	90÷265	24	4.3	0.43

Altri modelli con tensioni di uscita diversa sono disponibili su richiesta. Sono richiesti quantitativi minimi.
Other models available upon request. Minimum order required.

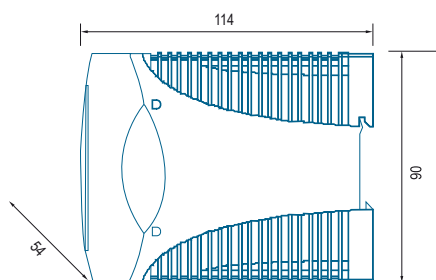
Schema di principio Circuit schematic



Curva limitazione corrente Current limited curve



Dimensioni [mm] Dimensions [mm]



Curva di derating Derating curve

