

GSA SWD305

stabilizzati switching trifase
switch mode three phase

Modulo convertitore AC/DC trifase
Montaggio su guida DIN
120 Watt
Design compatto
Ingresso 340÷575 Vac full range
Alta efficienza (fino a 89%)
Protezione per il corto circuito
Protezione sovratensione (125%...140%)
Protezione sovraccarico (115%...135%)
Protezione sovratemperatura (100...110°C)
Circuito di limitazione a corrente costante
Doppia modalità di ingresso (trifase e bifase)
PFC

AC/DC Power three phase module
DIN rail mounting
120 Watt
Compact design
Full range input 340÷575 Vac
High efficiency (up to 89%)
Short circuit protection
Overvoltage protection (125%...140%)
Overload protection (115%...135%)
Over temperature protection (100...110°C)
Built-in constant current limiting circuit
Dual input (three phase and two phase)
PFC



Specifiche tecniche Specifications

Specifiche generali - General specifications

Tensione di isolamento - <i>Withstand voltage</i>	3000 Vac (input/output)
Resistenza di isolamento - <i>Isolation resistance</i>	100 MΩ (@ 500 Vdc) (input/output)
Temperatura d'esercizio - <i>Temperature rating</i>	-25 ... +71°C
Umidità relativa - <i>Relative humidity</i>	20%...95% RH
Dimensioni e peso - <i>Dimension and weight</i>	L123.6 x W74.3 x D118.2; 0,8 kg
Tipo di raffreddamento - <i>Cooling</i>	Convezione naturale - <i>Free air convection</i>
Derating	Da +61 a +71°C 2.5%/°C - <i>From +61 to +71°C 2.5%/°C</i>
Efficienza tipica - <i>Efficiency (typical)</i>	89%

Specifiche d'ingresso - Input specifications

Tensione d'ingresso - <i>Input voltage</i>	1-3x340÷575 Vac (full range); 480÷820 Vdc
Campo di frequenza - <i>Frequency range</i>	47÷63 Hz
Corrente di picco all'accensione - <i>Inrush current</i>	10 A max.
Assorbimento in ingresso - <i>Rated input current</i>	0.5 A @ 380 Vac; 0.35 A @ 500 Vac
PFC	0.6 (@500 Vac, I _{ONOM})

Specifiche d'uscita - Output specifications

Tensione d'uscita - <i>Output voltage</i>	24 Vdc
Accuratezza sulla tensione d'uscita - <i>Output voltage accuracy</i>	+1%
Regolazione sull'uscita - <i>Line regulation</i>	±1%
Variazione tensione d'uscita - <i>Load regulation</i>	±1%
Ondulazione residua + rumore - <i>Ripple + noise</i>	< 100 mV a pieno carico (banda utilizzata 20 MHz) - <i>< 100 mV at full load (Band width 20 MHz)</i>
Tempo di tenuta dell'uscita - <i>Hold up time</i>	> 20 ms (@ 400 Vac)
Coefficiente di temperatura - <i>Temperature coefficient</i>	±0.02 %/°C
Regolazione sull'uscita - <i>Output voltage trim range</i>	22.5÷28.5 Vdc
Funzionamento bifase - <i>Two phase input</i>	0.75×I _{ONOM}

Controlli e protezioni - Controls and protections

Fusibile interno in ingresso - <i>Internal input fuse</i>	2A / 600 Vac / fase
Corto circuito sull'uscita - <i>Output short circuit</i>	Modo a corrente costante - <i>Constant current mode</i>
LED di stato "DC on" - <i>Status "DC on" LED</i>	Verde, soglia all'accensione 17.6 ... 19.4 Vdc - <i>Green, threshold at start up 17.6 ... 19.4 Vdc</i> Chiusura (17.6÷19.4 Vdc); Isolamento 500 Vdc - <i>Close (17.6÷19.4 Vdc); Isolation 500 Vdc</i> Caratteristiche contatto 60 Vdc, 0.3 A max. - <i>Contact rating 60 Vdc, 0.3 A max.</i>
Contatto di Ready - <i>Ready contact</i>	
Protezione sovraccarico - <i>Overload protection</i>	115÷135%
Protezione sovratensione - <i>Overvoltage protection</i>	30÷33 Vdc
Protezione sovratemperatura - <i>Overtemperature protection</i>	100÷110°C con spegnimento e autoripristino - <i>100÷110°C with shut down and autorecovery</i>

Omolagazioni e standard - Approvals and standards

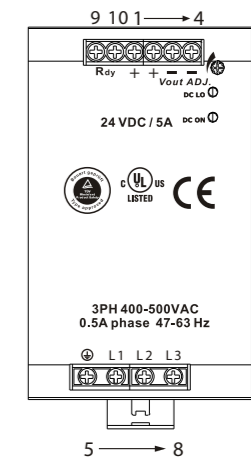
UL / cUL	UL 508 listed, UL60950-1 Recognized
TUV	EN 60950-1
CE	EN 61000-6-3, EN 55022 classe B, EN 61000-3-2, EN 61000-3-3 EN 61000-6-2, EN 55024, EN 61204-3

GSA SWD305

stabilizzati switching trifase
switch mode three phase

Configurazione PIN PIN assignment

1	V+	Terminale + d'uscita - <i>Positive output terminal</i>
2	V+	Terminale + d'uscita - <i>Positive output terminal</i>
3	V-	Terminale - d'uscita - <i>Negative output terminal</i>
4	V-	Terminale - d'uscita - <i>Negative output terminal</i>
5	⊕	Terminale di terra, collegare per minimizzare emissioni <i>Ground terminal, connect to minimize high-frequency emissions</i>
6	L1	Terminale ingresso - <i>Input terminal</i>
7	L2	Terminale ingresso - <i>Input terminal</i>
8	L3	Terminale ingresso - <i>Input terminal</i>
9	RDY	Contatto relè NA - <i>NO relay contact</i>
10	RDY	Contatto relè NA - <i>NO relay contact</i>
DC ON	LED presenza uscita - <i>Operation indicator LED</i>	
DC LO	LED segnalazione caduta tensione (sovraccarico) - <i>DC LOW indicator LED</i>	
Vout ADJ.	Potenzimetro di regolazione uscita - <i>Trimmer for Vout adjustment</i>	

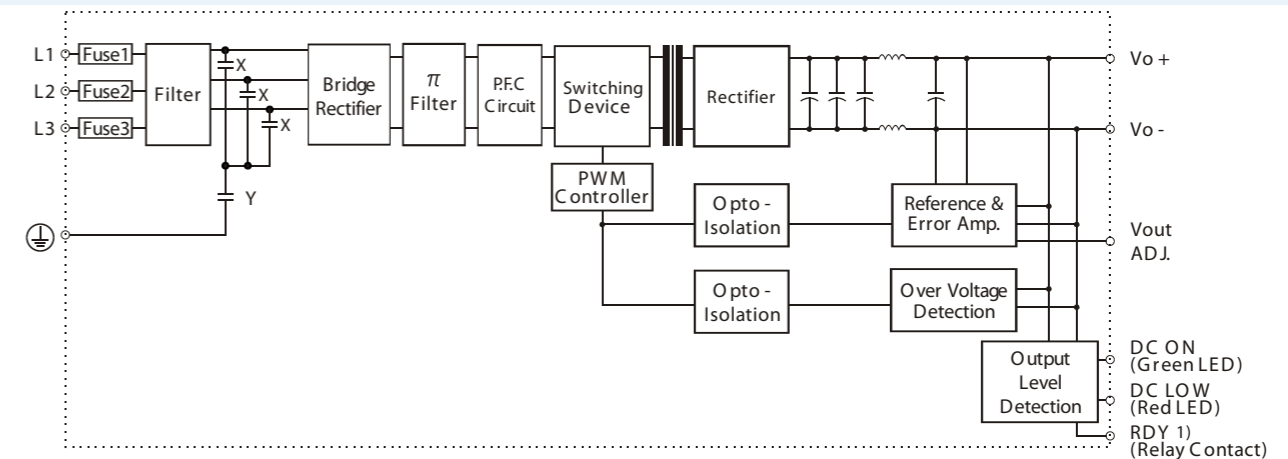


Come ordinare How to order

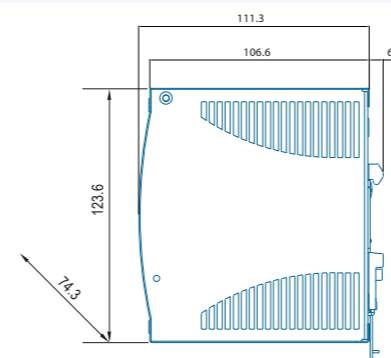
Modello <i>Model</i>	Codice prodotto <i>Code</i>	V _{IN} AC [V]	V _{OUT} DC [V]	I _{OUT} [A]	Peso [kg] <i>Weight [kg]</i>
GSA SWD305/24	002705	1-3x340÷575	24	5	0,8

Altri modelli con tensioni di uscita diversa sono disponibili su richiesta. Sono richiesti quantitativi minimi.
Other models available upon request. Minimum order required.

Schema di principio Circuit schematic



Dimensioni [mm] Dimensions [mm]



Curva di derating Derating curve

