

GSA SWD05

stabilizzati switching monofase
single phase switch mode

Modulo convertitore AC/DC,
montaggio su guida DIN
120 Watt

Design compatto

Ingresso 115/230 Vac selezionabile

Alta efficienza (fino a 87%)

Protezione per il corto circuito

Protezione sovratensione (125%...145%)

Protezione sovraccarico (105%...125%)

Ingresso filtrato

PFC

AC/DC Power converting module,

DIN rail mounting

120 Watt

Compact design

Selectable input 115/230 Vac

High efficiency (up to 87%)

Short circuit protection

Overvoltage protection (125%...145%)

Overload protection (105%...125%)

Internal input filter

PFC



Specifiche tecniche Specifications

Specifiche generali - General specifications

Frequenza di switching - <i>Switching frequency</i>	80 kHz
Tensione di isolamento - <i>Withstand voltage</i>	3000 Vac (In/Out)
Resistenza di isolamento - <i>Isolation resistance</i>	100 MΩ (@ 500 Vdc)
Temperatura d'esercizio - <i>Temperature rating</i>	-15 ... +71°C
Umidità relativa - <i>Relative humidity</i>	20% ... 95% RH
Dimensioni e peso - <i>Dimension and weight</i>	L123.6 x W63.5 x D126.6; 0.86 kg
Tipo di raffreddamento - <i>Cooling type</i>	Convezione naturale - <i>Free air convection</i>
Derating	Da +61 a +71°C 2.5%/°C - From +61 to +71°C 2.5%/°C
Efficienza tipica - <i>Efficiency (typical)</i>	86%

Specifiche d'ingresso - Input specifications

Tensione d'ingresso - <i>Input voltage</i>	93÷132/186÷264 Vac, 210÷370 Vdc - 93÷132/186÷264, 210÷370 Vdc
Campo di frequenza - <i>Frequency range</i>	47÷63 Hz
Corrente di picco all'accensione - <i>Inrush current</i>	48 A @ 230 Vac, 24 A @ 115 Vac
Absorbimento in ingresso a carico nominale <i>Rated input current at nominal load</i>	850 mA @ 230 Vac (@ 22° C)
Correzione fattore di potenza passiva P.F.C. - <i>P.F.C.</i>	0.7 (@ 230 Vac)

Specifiche d'uscita - Output specifications

Tensione d'uscita - <i>Output voltage</i>	Si veda la tabella - <i>Please see rating chart</i>
Accuratezza sulla tensione d'uscita - <i>Output voltage accuracy</i>	+1%
Regolazione sull'uscita - <i>Line regulation</i>	±0.5%
Variazione tensione d'uscita - <i>Load regulation</i>	±1%
Ondulazione residua + rumore - <i>Ripple + noise</i>	50 mV a pieno carico (banda utilizzata 20 MHz) - 50 mV at full load (Band width 20 MHz)
Tempo di tenuta dell'uscita - <i>Hold up time</i>	> 30 ms (@ 230 Vac), > 25 ms (@ 115 Vac)
Coefficiente di temperatura - <i>Temperature coefficient</i>	±0.02 %/°C
Regolazione sull'uscita - <i>Voltage trim range</i>	22.5÷30 Vdc per modello a 24 Vdc - 22.5÷30 for 24 Vdc output model 11.4÷14.5 Vdc per modello a 12 Vdc - 11.4÷30 for 14.5 Vdc output model

Controlli e protezioni - Controls and protections

Fusibile interno in ingresso - <i>Internal input fuse</i>	T4A / 250 Vac
Corto circuito sull'uscita - <i>Output short circuit</i>	Modo a corrente costante - <i>Constant current mode</i>
Protezione sovraccarico - <i>Overload protection</i>	105%...125% (min...max)
Protezione sovratensione - <i>Overvoltage protection</i>	125%...145% (min...max)
Power ready (solo mod. 24 Vdc - <i>only 24 Vdc mod.</i>)	Soglia contatto chiuso ↑ 21.1...23.1 Vdc, contatto aperto ↓ 20.6...19 Vdc Threshold contact closed ↑ 21.1...23.1 Vdc, contact open ↓ 20.6...19 Vdc Contact rating @ 60 Vdc: 0.3 A; Isolation 500 Vdc
LED di stato "DC on" - <i>Status "DC on" LED</i>	Verde, soglia all'accensione 21... 22 Vdc - <i>Green, threshold at start up 21... 22 Vdc</i>
LED segnalazione sovraccarico DC LOW <i>LED overload status DC LOW</i>	Rosso, soglia dopo l'accensione 20.5... 22.5 Vdc <i>Red, threshold after start up 20.5 ... 22.5 Vdc</i>

Omolagazioni e standard - Approvals and standards

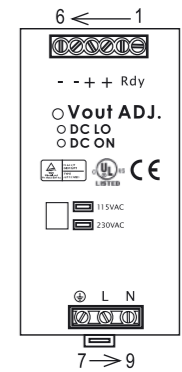
UL / cUL	UL 508, UL60950-1 (R)
TUV	EN 60950-1
CE	EN 55022 classe B, EN 61000-3-2, EN 61000-3-3, EN 55024, EN 61000-6-3, EN 61000-6-2

GSA SWD05

stabilizzati switching monofase
single phase switch mode

Configurazione PIN PIN assignment

1-2	RDY	Contatto a relè NA per controllo "DC OK" - <i>NO relay contact for "DC OK" level control</i>
3	+	Terminale + d'uscita - <i>Positive output terminal</i>
4	+	Terminale + d'uscita - <i>Positive output terminal</i>
5	-	Terminale - d'uscita - <i>Negative output terminal</i>
6	-	Terminale - d'uscita - <i>Negative output terminal</i>
7	⊕	Terminale di terra, collegare per minimizzare emissioni - <i>Ground terminal</i>
8	L	Terminale ingresso fase - <i>Input terminal (phase conductor)</i>
9	N	Terminale ingresso neutro - <i>Input terminal (neutral conductor)</i>
Vout ADJ.		Potenzimetro di regolazione uscita - <i>Trimmer for Vout adjustment</i>
DC ON		LED presenza uscita - <i>Operation indicator LED</i>
DC LO		LED segnalazione caduta tensione (sovraccarico) - <i>DC LOW voltage indicator</i>

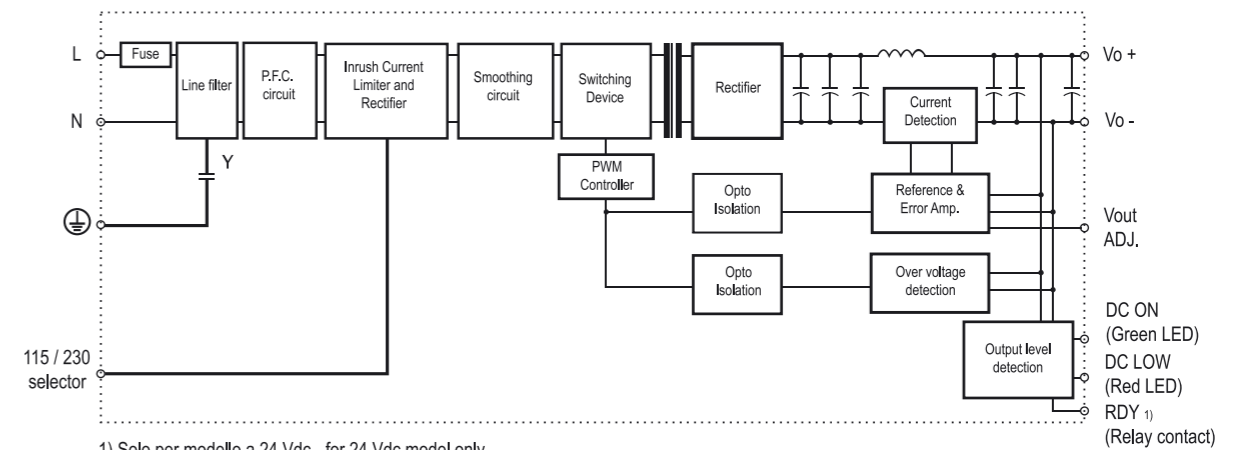


Come ordinare How to order

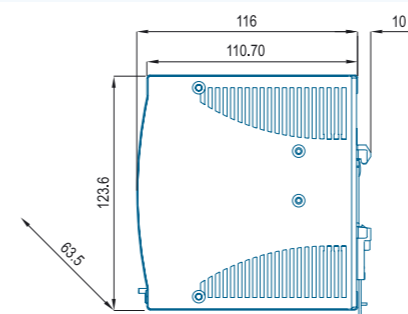
Modello <i>Model</i>	Codice prodotto <i>Code</i>	V _{IN} AC [V]	V _{OUT} DC [V]	I _{OUT} [A]	Peso [kg] <i>Weight [kg]</i>
GSA SWD05/24	002305	115/230	24	5	0.86
GSA SWD05/12	002306	115/230	12	10	0.86

Altri modelli con tensioni di uscita diversa sono disponibili su richiesta. Sono richiesti quantitativi minimi.
Other models available upon request. Minimum order required.

Schema di principio Circuit schematic



Dimensioni [mm] Dimensions [mm]



Curva di derating Derating curve

