

GSA SWDO.75

stabilizzati switching classe 2 (UL1310) monofase
single phase class 2 switch mode (UL1310)

Modulo convertitore AC/DC,
montaggio su guida DIN
18 Watt, uscita in Classe 2
Ingresso universale 90÷265 Vac
Efficienza fino a 77%
Protezione per il corto circuito
Protezione sovratensione (125%...145%)
Protezione sovraccarico (110%...140%)
Ingresso filtrato

AC/DC power converting module,
DIN rail mounting
18 Watt, Class 2 output
Universal input 90÷265 Vac
Efficiency up to 77%
Short circuit protection
Overvoltage protection (125%...145%)
Overload protection (110%...140%)
Internal input filter



Specifiche tecniche Specifications

Specifiche generali - General specifications

Frequenza di switching - <i>Switching frequency</i>	100 kHz
Tensione di isolamento - <i>Withstand voltage</i>	3000 Vac (In/Out)
Resistenza di isolamento - <i>Isolation resistance</i>	100 MΩ (@ 500 Vdc)
Temperatura d'esercizio - <i>Temperature rating</i>	-25 ... +71°C
Umidità relativa - <i>Relative humidity</i>	20% ... 95% RH
Dimensioni e peso - <i>Dimension and weight</i>	L90 x W22.5 x D115; 0.150 kg
Tipo di raffreddamento - <i>Cooling type</i>	Convezione naturale - <i>Free air convection</i>
Derating	Da +61 a +71°C 3%/°C - <i>From +61 to +71°C 3%/°C</i>
Efficienza tipica - <i>Efficiency (typical)</i>	72%
Tipo di raffreddamento - <i>Cooling type</i>	Convezione naturale - <i>Free air convection</i>

Specifiche d'ingresso - Input specifications

Tensione d'ingresso - <i>Input voltage</i>	90÷265 Vac (intervallo continuo), 120÷370 Vdc - <i>90÷265 (full range), 120÷370 Vdc</i>
Campo di frequenza - <i>Frequency range</i>	47÷63 Hz
Corrente di picco all'accensione - <i>Inrush current</i>	18 A @ 230 Vac, 10 A @ 115 Vac

Specifiche d'uscita - Output specifications

Tensione d'uscita - <i>Output voltage</i>	Si veda la tabella - <i>Please see rating chart below</i>
Accuratezza sulla tensione d'uscita - <i>Output voltage accuracy</i>	±1%
Regolazione sull'uscita - <i>Line regulation</i>	±1%
Variazione tensione d'uscita - <i>Load regulation</i>	±2%
Ondulazione residua + rumore - <i>Ripple + noise</i>	50 mV a pieno carico (banda utilizzata 20 MHz) - <i>50 mV at full load (Band width 20 MHz)</i>
Tempo di tenuta dell'uscita - <i>Hold up time</i>	> 75 ms (@ 230 Vac), > 20 ms (@ 115 Vac)
Tempo di recupero su transitorio - <i>Transient recovery time</i>	300 μs (su variazione del 50% del carico applicata a gradino) - <i>300 μs (50% load, step change)</i>
Coefficiente di temperatura - <i>Temperature coefficient</i>	±0.02 %/°C
Regolazione sull'uscita - <i>Output voltage trim range</i>	10.8÷13.8 Vdc per modello a 5 Vdc - <i>10.8÷13.8 for 5 Vdc output model</i>

Controlli e protezioni - Controls and protections

Fusibile interno in ingresso - <i>Internal input fuse</i>	T2A / 250 Vac
Protezione sovraccarico - <i>Overload protection</i>	110%...140% (min...max)
Protezione sovratensione - <i>Overvoltage protection</i>	125%...145% (min...max)
Corto circuito sull'uscita - <i>Output short circuit</i>	Modo HICCUP - <i>HICCUP mode</i>
LED di stato "DC on" - <i>Status "DC on" LED</i>	Verde, soglia in accensione 10.8 Vdc - <i>Green, threshold at startup 10.8 Vdc</i>
LED di stato "DC LOW" - <i>Status "DC LOW" LED</i>	Rosso, soglia min. 9 Vdc max. 10.8 Vdc - <i>Red, threshold 9 Vdc max. 10.8 Vdc</i>

Omologazioni e standard - Approvals and standards

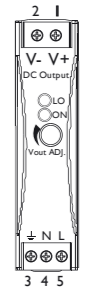
UL / cUL	UL 508, UL 60950-1 (R), UL 1310 classe 2
TUV	EN 60950-1
CE	EN 55022 classe B, EN 61000-6-3, EN 61000-3-2, EN 61000-3-3, EN 61000-6-2, EN 55024, EN 61204-3

GSA SWDO.75

stabilizzati switching classe 2 (UL1310) monofase
single phase class 2 switch mode (UL1310)

Configurazione PIN PIN assignment

1	V+	Terminale + d'uscita - <i>Positive output terminal</i>
2	V-	Terminale - d'uscita - <i>Negative output terminal</i>
3	⊥	Terminale di terra, collegare per minimizzare emissioni - <i>Ground terminal</i>
4	N	Terminale ingresso neutro - <i>Input terminal (neutral conductor)</i>
5	L	Terminale ingresso fase - <i>Input terminal (phase conductor)</i>
	ON	LED presenza uscita - <i>Operation indicator LED</i>
	LO	LED segnalazione caduta tensione (sovraccarico) - <i>DC LOW indicator LED</i>
	Vout ADJ.	Potenzimetro di regolazione uscita - <i>Trimmer for Vout adjustment</i>

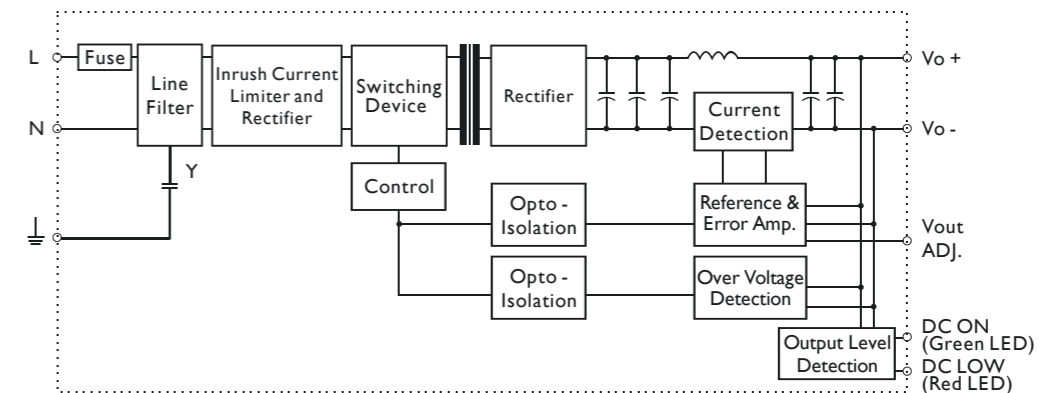


Come ordinare How to order

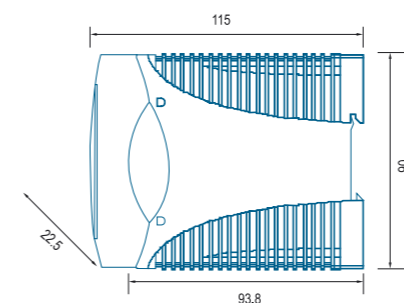
Modello <i>Model</i>	Codice prodotto <i>Code</i>	V _{IN} AC [V]	V _{OUT} DC [V]	I _{OUT} [A]	Peso [kg] <i>Weight [kg]</i>
GSA SWDO.75/12	002332	90÷265	12	1.5	0.150

Altri modelli con tensioni di uscita diversa sono disponibili su richiesta. Sono richiesti quantitativi minimi.
Other models available upon request. Minimum order required.

Schema di principio Circuit schematic



Dimensioni [mm] Dimensions [mm]



Curva di derating Derating curve

