

GSA SWD310

stabilizzati switching trifase
switch mode three phase

Modulo convertitore AC/DC trifase,
montaggio su guida DIN
240 Watt
Design compatto
Ingresso universale 340÷575 Vac full range
Alta efficienza (fino a 91%)
Protezione per il corto circuito, sovraccarico,
sovratensione, sovratemperatura
Circuito di limitazione a corrente costante
Approvato UL 508, conforme alla EN 61000-6-2
Doppia modalità di ingresso (trifase e bifase)
PFC

AC/DC Power three phase module,
DIN rail mounting
240 Watt
Compact design
Universal input 340÷575 Vac full range
High efficiency up to 91%
Short circuit, overload, overvoltage,
over temperature protection
Built-in constant current limiting circuit
UL 508 approved, standard EN 61000-6-2
Dual input (three phase and two phase)
PFC



Specifiche tecniche

Specifications

Specifiche generali - General specifications	
Tensione di isolamento - Withstand voltage	3000 Vac (input/output)
Resistenza di isolamento - Isolation resistance	100 MΩ (@ 500 Vdc) (input/output)
Temperatura d'esercizio - Temperature rating	-25 ... +71°C
Umidità relativa - Relative humidity	20%...95% RH
Dimensioni e peso - Dimension and weight	L123.6 x W89.0 x D118.2; 1.1 kg
Temperatura di stoccaggio - Storage temperature	-25...+85°C
Tipo di raffreddamento - Cooling	Convezione naturale - Free air convection
Derating	Da +61 a +71°C 2.5%/°C - From +61 to +71°C 2.5%/°C
Efficienza tipica - Efficiency (typical)	90%
Specifiche d'ingresso - Input specifications	
Tensione d'ingresso - Input voltage	1-3x340÷575 Vac (full range); 480÷820 Vdc
Campo di frequenza - Frequency range	47÷63 Hz
Corrente di picco all'accensione - Inrush current	20 A tipico - 20 A typical
Assorbimento in ingresso - Rated input current	0.85 A @ 380 Vac; 0.7 A @ 500 Vac
PFC	0.6 (@500 Vac, I _{ONOM})
Specifiche d'uscita - Output specifications	
Tensione d'uscita - Output voltage	24 Vdc
Accuratezza sulla tensione d'uscita - Output voltage accuracy	+1%
Regolazione sull'uscita - Line regulation	±1%
Variazione tensione d'uscita - Load regulation	±1%
Ondulazione residua + rumore - Ripple + noise	< 100 mV a pieno carico (banda utilizzata 20 MHz) - < 100 mV at full load (Band width 20 MHz)
Tempo di tenuta dell'uscita - Hold up time	> 20 ms (@ 400 Vac)
Coefficiente di temperatura - Temperature coefficient	±0.02 %/°C
Regolazione sull'uscita - Output voltage trim range	22.5÷28.5 Vdc
Funzionamento parallelo - Parallel operation	0.90*I _{OUT} max.
Funzionamento bifase - Two phase input	0.75*I _{ONOM}
Controlli e protezioni - Controls and protections	
Corto circuito sull'uscita - Output short circuit	Modo a corrente costante - Constant current mode
LED di stato "DC on" - Status "DC on" LED	Verde, soglia all'accensione 17.6 ... 19.4 Vdc - Green, threshold at start up 17.6 ... 19.4 Vdc
Contatto di Ready - Ready contact	Chiusura (17.6÷19.4 Vdc) Isolamento 500 Vdc - Close (17.6÷19.4 Vdc) Isolation 500 Vdc Caratteristiche contatto 60 Vdc, 0.3 A max. - Contact rating 60 Vdc, 0.3 A max.
Protezione sovraccarico - Overload protection	115÷135%
Protezione sovratensione - Overvoltage protection	30÷33 Vdc
Protezione sovratemperatura - Overtemperature protection	100÷110°C con spegnimento e autoripristino - 100÷110°C with shut down and autorecovery
Fusibile in ingresso - Input fuse	2A/600 Vac interno / fase - 2A/600 Vac internal / phase
Omologazioni e standard - Approvals and standards	
UL / cUL	UL 508 listed, UL60950-1 Recognized
TUV	EN 60950-1
CE	EN 61000-6-3, EN 55022 classe B, EN 61000-3-2, EN 61000-3-3 EN 61000-6-2, EN 55024, EN 61204-3

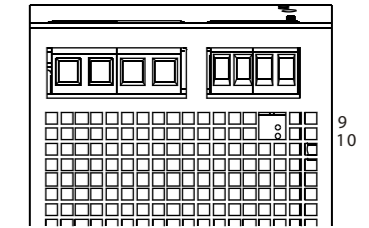
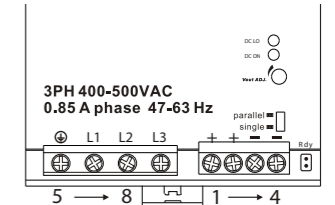
GSA SWD310

stabilizzati switching trifase
switch mode three phase

Configurazione PIN

PIN assignment

1	V+	Terminale + d'uscita - Positive output terminal
2	V+	Terminale + d'uscita - Positive output terminal
3	V-	Terminale - d'uscita - Negative output terminal
4	V-	Terminale - d'uscita - Negative output terminal
5	⊥	Terminale di terra, collegare per minimizzare emissioni Ground terminal, connect to minimize high-frequency emissions
6	L1	Terminale ingresso - Input terminal
7	L2	Terminale ingresso - Input terminal
8	L3	Terminale ingresso - Input terminal
9	RDY	Contatto relè NA - NO relay contact
10	RDY	Contatto relè NA - NO relay contact
	DC ON	LED presenza uscita - Operation indicator LED
	DC LO	LED segnalazione caduta tensione (sovraccarico) - DC LOW indicator LED
	Vout ADJ.	Potenzimetro di regolazione uscita - Trimmer for Vout adjustment
	S/P	Selettore modalità singola/parallela - Single/Parallel select switch



Come ordinare

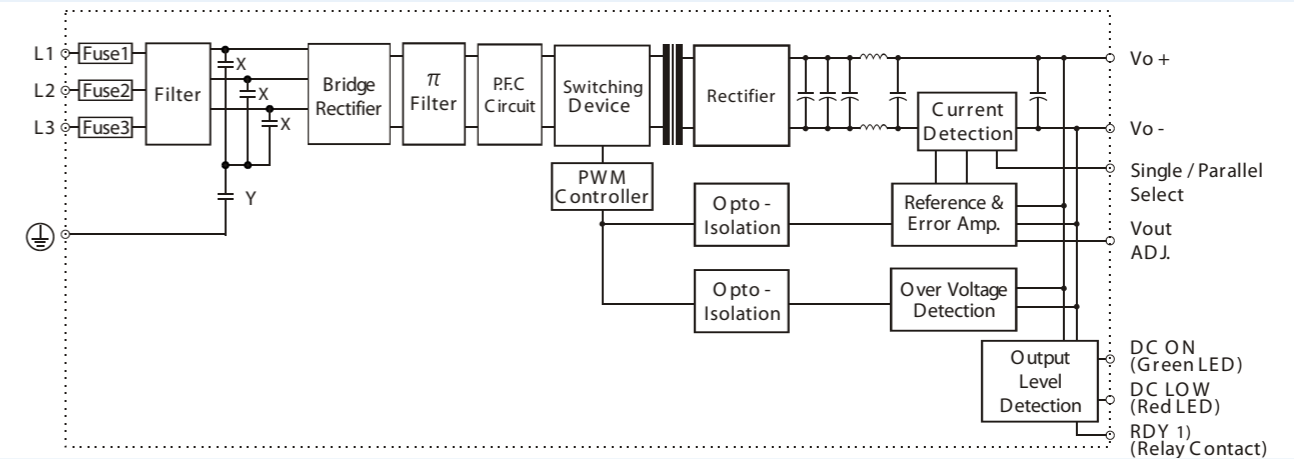
How to order

Modello Model	Codice prodotto Code	V _{IN} AC [V]	V _{OUT} DC [V]	I _{OUT} [A]	Peso [kg] Weight [kg]
GSA SWD310/24	002710	3x340÷575	24	10	1,1

Altri modelli con tensioni di uscita diversa sono disponibili su richiesta. Sono richiesti quantitativi minimi.
Other models available upon request. Minimum order required.

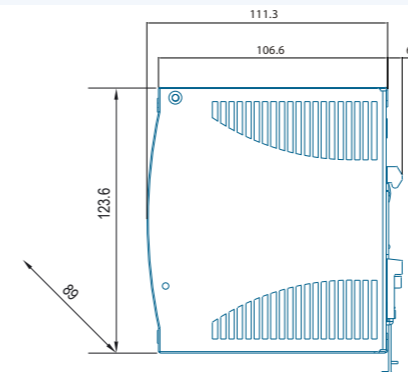
Schema di principio

Circuit schematic



Dimensioni [mm]

Dimensions [mm]



Curva di derating

Derating curve

