

GSA SWD01

stabilizzati switching classe 2 (UL1310) monofase
single phase class 2 switch mode (UL1310)

Modulo convertitore AC/DC,
montaggio su guida DIN
30 Watt, uscita in Classe 2
Ingresso universale 90÷265 Vac
Alta efficienza (fino a 84%)
Protezione per il corto circuito
Protezione sovraccarico (105%...125%)
Ingresso filtrato

AC/DC power converting module,
DIN rail mounting
30 Watt, Class 2 output
Universal input 90÷265 Vac
High efficiency (up to 84%)
Short circuit protection
Overload protection (105%...125%)
Internal input filter

**Specifiche tecniche**
Specifications

Specifiche generali - General specifications	
Frequenza di switching - Switching frequency	50 kHz
Tensione di isolamento - Withstand voltage	3000 Vac (In/Out)
Resistenza di isolamento - Isolation resistance	100 MΩ (@ 500 Vdc)
Temperatura d'esercizio - Temperature rating	-25 ... +71°C
Umidità relativa - Relative humidity	20% ... 90% RH
Dimensioni e peso - Dimension and weight	L90 x W40.5 x D115; 0.29 kg
Tipo di raffreddamento - Cooling type	Convezione naturale - Free air convection
Derating	Da +61 a +71°C 2.5%/°C - From +61 to +71°C 2.5%/°C
Efficienza tipica - Efficiency (typical)	84%
Specifiche d'ingresso - Input specifications	
Tensione d'ingresso - Input voltage	90÷265 Vac (intervallo continuo), 120÷370 Vdc - 90÷265 (full range), 120÷370 Vdc
Campo di frequenza - Frequency range	47÷63 Hz
Corrente di picco all'accensione - Inrush current	32 A @ 230 Vac, 16 A @ 115 Vac
Assorbimento in ingresso a carico nominale Rated input current at nominal load	310 mA @ 230 Vac (@ 22° C)
Specifiche d'uscita - Output specifications	
Tensione d'uscita - Output voltage	Si veda la tabella - Please see rating chart
Accuratezza sulla tensione d'uscita - Output voltage accuracy	±2%
Regolazione sull'uscita - Line regulation	±1%
Variazione tensione d'uscita - Load regulation	±2%
Ondulazione residua + rumore - Ripple + noise	50 mV a pieno carico (banda utilizzata 20 MHz) - 50 mV at full load (Band width 20 MHz)
Tempo di accensione - Turn on time (resistive load)	1000 ms
Tempo di tenuta dell'uscita - Hold up time	> 70 ms (@ 230 Vac), > 20 ms (@ 115 Vac)
Tempo di recupero su transitorio - Transient recovery time	300 μs (su variazione del 50% del carico applicata a gradino) - 300 μs (50% load, step change)
Coefficiente di temperatura - Temperature coefficient	±0.02 %/°C
Regolazione sull'uscita - Output voltage trim range	24÷28 Vdc per modello a 24 Vdc - 24÷28 for 24 Vdc output model
Controlli e protezioni - Controls and protections	
Fusibile interno in ingresso - Internal input fuse	T2A / 250 Vac
Protezione sovraccarico - Overload protection	105%...125% (min...max)
Corto circuito sull'uscita - Output short circuit	Modo HICCUP - HICCUP mode
Power ready (solo mod. 24 Vdc - only 24 Vdc model)	Uscita statica min. 20 Vdc - Static output min. 20 Vdc
LED di stato "DC on" - Status "DC on" LED	Verde, soglia in accensione 19.2 Vdc - Green, threshold at startup 19.2 Vdc
Omologazioni e standard - Approvals and standards	
UL / cUL	UL 508, UL 1310 Classe 2 (tranne mod. 5 Vdc - except 5 Vdc mod.), UL 60950-1 (R)
TUV	EN 60950-1
CE	EN 55022 classe B, EN 61000-6-3, EN 61000-3-2, EN 61000-3-3, EN 61000-6-2, EN 55024

GSA SWD01

stabilizzati switching classe 2 (UL1310) monofase
single phase class 2 switch mode (UL1310)

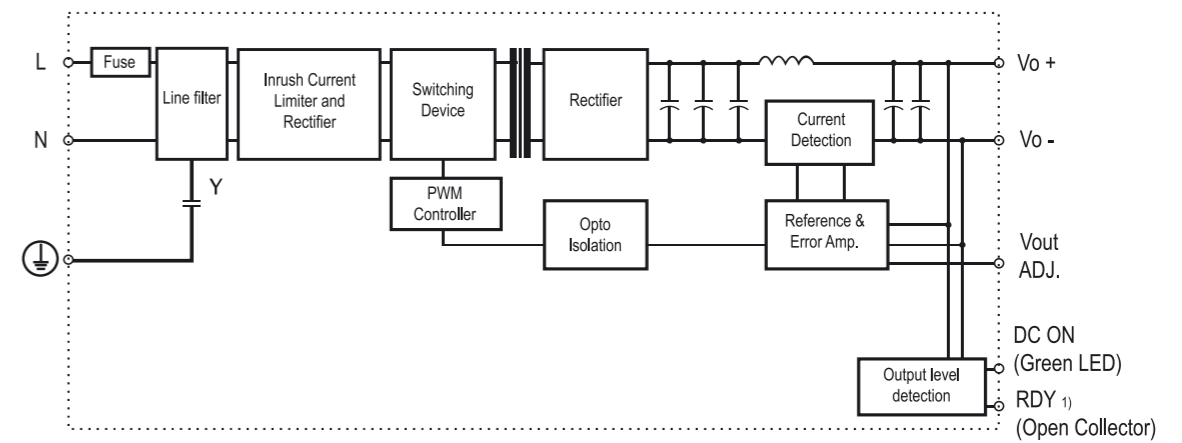
Configurazione PIN
PIN assignment

1	RDY	Uscita statica "DC OK" per relè - "DC OK" static output for relay
2	+	Terminale + d'uscita - Positive output terminal
3	+	Terminale + d'uscita - Positive output terminal
4	-	Terminale - d'uscita - Negative output terminal
5	-	Terminale - d'uscita - Negative output terminal
6	⊕	Terminale di terra, collegare per minimizzare emissioni - Ground terminal
7	N	Terminale ingresso neutro - Input terminal (neutral conductor)
8	L	Terminale ingresso fase - Input terminal (phase conductor)
Vout ADJ.		Potenzimetro di regolazione uscita - Trimmer for Vout adjustment
DC ON		LED presenza uscita - Operation indicator LED

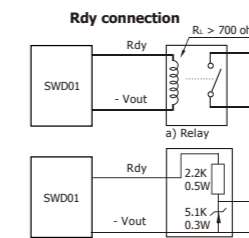
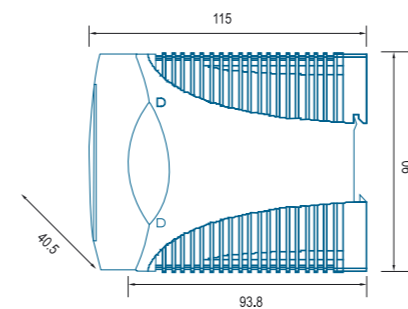
**Come ordinare**
How to order

Modello Model	Codice prodotto Code	V _{IN} AC [V]	V _{OUT} DC [V]	I _{OUT} [A]	Peso [kg] Weight [kg]
GSA SWD01/24	002301	90÷265	24	1.25	0.29

Altri modelli con tensioni di uscita diversa sono disponibili su richiesta. Sono richiesti quantitativi minimi.
Other models available upon request. Minimum order required.

Schema di principio
Circuit schematic

1) Solo per modello a 24 Vdc - for 24 Vdc model only

Dimensioni [mm]
Dimensions [mm]**Curva di derating**
Derating curve