

**GSA SWD20**

stabilizzati switching monofase  
single phase switch mode

Modulo convertitore AC/DC,  
montaggio su guida DIN  
480 Watt  
Design compatto  
Ingresso 90÷265 Vac full range  
Alta efficienza (fino a 90%)  
Protezione per il corto circuito  
Protezione sovratensione (125%...140%)  
Protezione sovraccarico (120%...140%)  
Ingresso filtrato  
PFC attivo  
Parallelabile fino a tre unità

AC/DC Power converting module,  
DIN rail mounting  
480 Watt  
Compact design  
Full range input 90÷265 Vac  
High efficiency up to 90%  
Short circuit protection  
Overvoltage protection (125%...140%)  
Overload protection (120%...140%)  
Internal input filter  
Active PFC  
Parallelable up to three units


**Specifiche tecniche**  
Specifications

**Specifiche generali - General specifications**

Tensione di isolamento - <i>Withstand voltage</i>	3000 Vac (In/Out)
Resistenza di isolamento - <i>Isolation resistance</i>	100 MΩ (@ 500 Vdc)
Temperatura d'esercizio - <i>Temperature rating</i>	-25 ... +71°C
Umidità relativa - <i>Relative humidity</i>	20% ... 95% RH
Dimensioni e peso - <i>Dimension and weight</i>	L123.6 x W175 x D123.6 mm; 1,92 kg
Tipo di raffreddamento - <i>Cooling type</i>	Convezione naturale - <i>Free air convection</i>
Derating	Da +56 a +71°C 2.5%/°C - <i>From +56 to +71°C 2.5%/°C</i>
Efficienza tipica - <i>Efficiency (typical)</i>	89%

**Specifiche d'ingresso - Input specifications**

Tensione d'ingresso - <i>Input voltage</i>	90÷265 Vac (full range); 120÷370 Vdc
Campo di frequenza - <i>Frequency range</i>	47÷63 Hz
Corrente di picco all'accensione - <i>Inrush current</i>	50 A @ 230 Vac, 25 A @ 115 Vac
Assorbimento in ingresso - <i>Rated input current</i>	7 A @ 115 Vac; 3.5 A @ 230 Vac
Correzione fattore di potenza P.F.C. - <i>P.F.C.</i>	0.99 (@ 230 Vac); P.F.C. attivo - <i>Active P.F.C.</i>

**Specifiche d'uscita - Output specifications**

Tensione d'uscita - <i>Output voltage</i>	Si veda la tabella - <i>Please see rating chart</i>
Accuratezza sulla tensione d'uscita - <i>Output voltage accuracy</i>	+1%
Regolazione sull'uscita - <i>Line regulation</i>	±0.5%
Variazione tensione d'uscita - <i>Load regulation</i>	±0.5% modalità singola, ±5% in modalità parallelo - <i>±0.5% single mode, ±5% parallel mode</i>
Ondulazione residua + rumore - <i>Ripple + noise</i>	100 mV a pieno carico (banda utilizzata 20 MHz) - <i>100 mV at full load (Band Width 20 MHz)</i>
Tempo di tenuta dell'uscita - <i>Hold up time</i>	> 30 ms (@ 230 Vac)
Coefficiente di temperatura - <i>Temperature coefficient</i>	±0.02 %/°C
Regolazione sull'uscita - <i>Voltage trim range</i>	22.5÷28.5 Vdc per modello a 24 Vdc - <i>22.5÷28.5 Vdc for 24 Vdc output model</i> 47÷56 Vdc per modello a 48 Vdc - <i>47÷56 Vdc for 48 Vdc output model</i>
In funzionamento parallelo - <i>Parallel operation</i>	Inom//=Inom+0.9 (massimo 3 unità - <i>max. 3 units</i> )

**Controlli e protezioni - Controls and protections**

Fusibile interno in ingresso - <i>Internal input fuse</i>	T10A / 250 Vac
Corto circuito sull'uscita - <i>Output short circuit</i>	Modo a corrente costante - <i>Constant current mode</i>
Protezione sovraccarico - <i>Over load protection</i>	120÷140 %
Protezione sovratensione - <i>Over voltage protection</i>	30÷33 V (24 Vdc); 57÷63 V (48 Vdc)
Power ready (solo mod. 24 Vdc - <i>only for 24 Vdc mod.</i> )	Soglia contatto chiuso ↑ 17.6 ... 19.4 Vdc, contatto aperto ↓ 20.6 ... 19 Vdc <i>Threshold contact closed ↑ 17.6 ... 19.4 Vdc, open contact ↓ 20.6 ... 19 Vdc</i> <i>Contact rating @ 60 Vdc: 0.3 A; Isolation 500 Vdc</i>
LED di stato "DC on" - <i>Status "DC on" LED</i>	Verde, soglia all'accensione 17.6...19.4 Vdc (24 Vdc) - <i>Green, threshold at start up 17.6...19.4 Vdc (24 Vdc)</i> Verde, soglia all'accensione 37...40 Vdc (48 Vdc) - <i>Green, threshold at start up 37...40 Vdc (48 Vdc)</i>
LED segnalazione sovraccarico DC LOW <i>Overload status DC LOW LED</i>	Rosso, soglia dopo l'accensione 17.6...19.4 Vdc (24 Vdc) - <i>Red, threshold after start up 17.6...19.4 Vdc (24 Vdc)</i> Rosso, soglia dopo l'accensione 37...40 Vdc (48 Vdc) - <i>Red, threshold after start up 37...40 Vdc (48 Vdc)</i>

**Omolagazioni e standard - Approvals and standards**

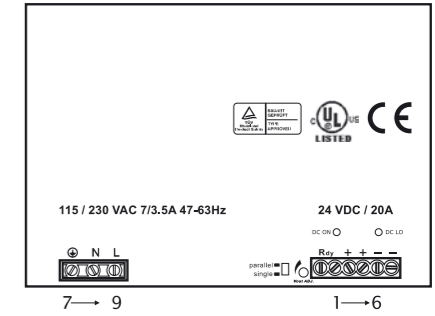
UL / cUL	UL 508, UL60950-1 (R)
TUV	EN 60950-1
CE	EN 55022 classe B, EN 61000-3-2, EN 61000-3-3, EN 55024, EN 61000-6-2, EN 61000-6-3, EN 61204-3

**GSA SWD20**

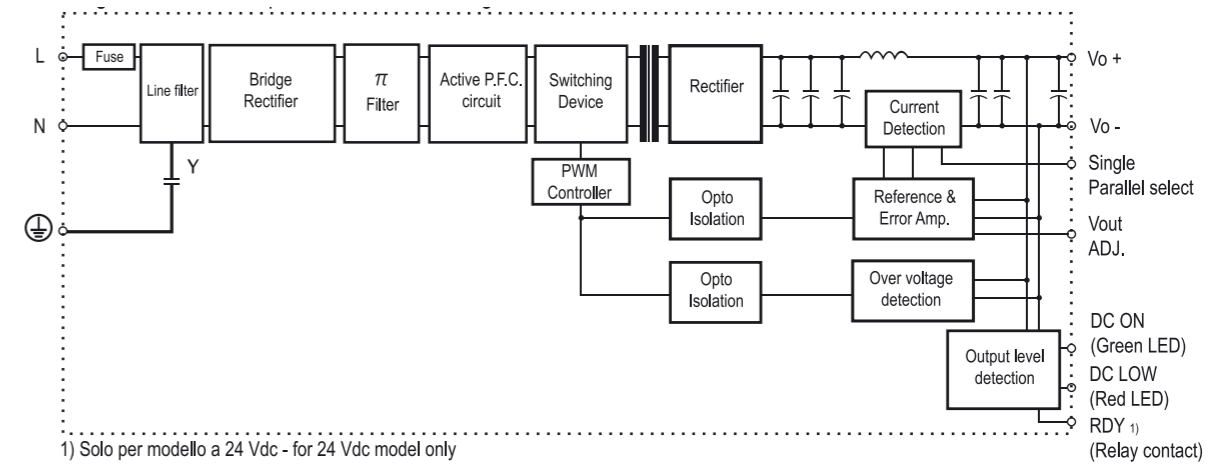
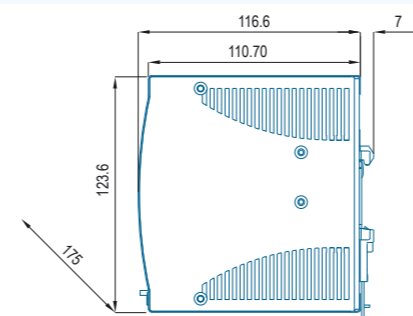
stabilizzati switching monofase  
single phase switch mode

**Configurazione PIN**  
PIN assignment

1-2	RDY	Contatto a relè NA - <i>NO relay contact for "DC ON" level control</i>
3	+	Terminale + d'uscita - <i>Positive output terminal</i>
4	+	Terminale + d'uscita - <i>Positive output terminal</i>
5	-	Terminale - d'uscita - <i>Negative output terminal</i>
6	-	Terminale - d'uscita - <i>Negative output terminal</i>
7	⊕	Terminale di terra, collegare per minimizzare emissioni - <i>Ground terminal</i>
8	L	Terminale ingresso fase - <i>Input terminal (phase conductor)</i>
9	N	Terminale ingresso neutro - <i>Input terminal (neutral conductor)</i>
Vout ADJ.		Potenzimetro di regolazione uscita - <i>Trimmer for Vout adjustment</i>
DC ON		LED presenza uscita - <i>Operation indicator LED</i>
DC LO		LED segnalazione caduta tensione (sovraccarico) - <i>DC LOW voltage indicator</i>
S/P		Selettore modalità singola / parallela - <i>Single / Parallel select switch</i>


**Come ordinare**  
How to order

Modello <i>Model</i>	Codice prodotto <i>Code</i>	V <sub>IN</sub> AC [V]	V <sub>OUT</sub> DC [V]	I <sub>OUT</sub> [A]	Peso [kg] <i>Weight [kg]</i>
GSA SWD20/24	002320	90÷264	24	20	1.8
GSA SWD20/48	002328	90÷264	48	10	1.8

**Schema di principio**  
Circuit schematic

**Dimensioni [mm]**  
Dimensions [mm]

**Curva di derating**  
Derating curve
