

**GSA SWDO.2**

stabilizzati switching classe 2 (UL1310) monofase  
single phase class 2 switch mode (UL1310)

Modulo convertitore AC/DC,  
montaggio su guida DIN  
5 Watt  
Ingresso universale 90÷265 Vac  
Efficienza fino a 72%  
Protezione per il corto circuito  
Protezione sovratensione (125%...145%)  
Protezione sovraccarico (110%...135%)  
Ingresso filtrato

AC/DC power converting module,  
DIN rail mounting  
5 Watt  
Universal input 90÷265 Vac  
Efficiency up to 72%  
Short circuit protection  
Overvoltage protection (125%...145%)  
Overload protection (110%...135%)  
Internal input filter



### Specifiche tecniche Specifications

#### Specifiche generali - General specifications

Frequenza di switching - <i>Switching frequency</i>	100 kHz
Tensione di isolamento - <i>Withstand voltage</i>	3000 Vac (In/Out)
Resistenza di isolamento - <i>Isolation resistance</i>	100 MΩ (@ 500 Vdc)
Temperatura d'esercizio - <i>Temperature rating</i>	-25 ... +71°C
Umidità relativa - <i>Relative humidity</i>	20% ... 95% RH
Dimensioni e peso - <i>Dimension and weight</i>	L90 x W22.5 x D115; 0.115 kg
Tipo di raffreddamento - <i>Cooling type</i>	Convezione naturale - <i>Free air convection</i>
Derating	Da +61 a +71°C 2.5%/°C - <i>From +61 to +71°C 2.5%/°C</i>
Efficienza tipica - <i>Efficiency (typical)</i>	72%
Tipo di raffreddamento - <i>Cooling type</i>	Convezione naturale - <i>Free air convection</i>

#### Specifiche d'ingresso - Input specifications

Tensione d'ingresso - <i>Input voltage</i>	90÷265 Vac (intervallo continuo), 120÷370 Vdc - <i>90÷265 (full range), 120÷370 Vdc</i>
Campo di frequenza - <i>Frequency range</i>	47÷63 Hz
Corrente di picco all'accensione - <i>Inrush current</i>	18 A @ 230 Vac, 10 A @ 115 Vac

#### Specifiche d'uscita - Output specifications

Tensione d'uscita - <i>Output voltage</i>	Si veda la tabella - <i>Please see rating chart below</i>
Accuratezza sulla tensione d'uscita - <i>Output voltage accuracy</i>	±1%
Regolazione sull'uscita - <i>Line regulation</i>	±1%
Variazione tensione d'uscita - <i>Load regulation</i>	±2%
Ondulazione residua + rumore - <i>Ripple + noise</i>	50 mV a pieno carico (banda utilizzata 20 MHz) - <i>50 mV at full load (Band width 20 MHz)</i>
Tempo di tenuta dell'uscita - <i>Hold up time</i>	> 130 ms (@ 230 Vac), > 30 ms (@ 115 Vac)
Tempo di recupero su transitorio - <i>Transient recovery time</i>	300 μs (su variazione del 50% del carico applicata a gradino) <i>300 μs (50% load, step change)</i>
Coefficiente di temperatura - <i>Temperature coefficient</i>	±0.02 %/°C
Regolazione sull'uscita - <i>Output voltage trim range</i>	4.5÷5.75 Vdc per modello a 5 Vdc - <i>4.5÷5.75 for 5 Vdc output model</i>

#### Controlli e protezioni - Controls and protections

Fusibile interno in ingresso - <i>Internal input fuse</i>	T2A / 250 Vac
Protezione sovraccarico - <i>Overload protection</i>	110%...135% (min...max)
Protezione sovratensione - <i>Overvoltage protection</i>	125%...145% (min...max)
Corto circuito sull'uscita - <i>Output short circuit</i>	Modo HICCUP - <i>HICCUP mode</i>
LED di stato "DC on" - <i>Status "DC on" LED</i>	Verde, soglia in accensione 4.5 Vdc - <i>Green, threshold at startup 4.5 Vdc</i>
LED di stato "DC LOW" - <i>Status "DC LOW" LED</i>	Rosso, soglia min. 3.75 Vdc max. 4.5 Vdc - <i>Red, threshold 3.75 Vdc max. 4.5 Vdc</i>

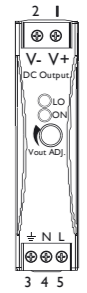
#### Omologazioni e standard - Approvals and standards

UL / cUL	UL 508, UL 60950-1 (R), UL 1310 classe 2
TUV	EN 60950-1
CE	EN 55022 classe B, EN 61000-6-3, EN 61000-3-2, EN 61000-3-3, EN 61000-6-2, EN 55024, EN 61204-3

**GSA SWDO.2**  
stabilizzati switching classe 2 (UL1310) monofase  
single phase class 2 switch mode (UL1310)

#### Configurazione PIN PIN assignment

1	V+	Terminale + d'uscita - <i>Positive output terminal</i>
2	V-	Terminale - d'uscita - <i>Negative output terminal</i>
3	⊕	Terminale di terra, collegare per minimizzare emissioni - <i>Ground terminal</i>
4	N	Terminale ingresso neutro - <i>Input terminal (neutral conductor)</i>
5	L	Terminale ingresso fase - <i>Input terminal (phase conductor)</i>
ON	LED presenza uscita - <i>Operation indicator LED</i>	
LO	LED segnalazione caduta tensione (sovraccarico) - <i>DC LOW indicator LED</i>	
Vout ADJ.	Potenzimetro di regolazione uscita - <i>Trimmer for Vout adjustment</i>	

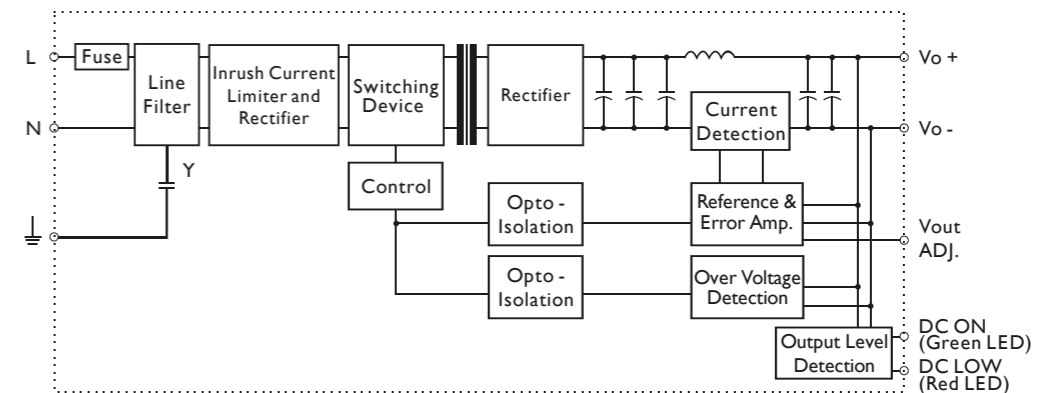


#### Come ordinare How to order

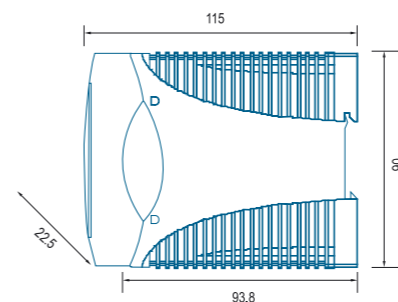
Modello <i>Model</i>	Codice prodotto <i>Code</i>	V <sub>IN</sub> AC [V]	V <sub>OUT</sub> DC [V]	I <sub>OUT</sub> [A]	Peso [kg] <i>Weight [kg]</i>
GSA SWDO.2/05	002335	90÷265	5	1	0.115

Altri modelli con tensioni di uscita diversa sono disponibili su richiesta. Sono richiesti quantitativi minimi.  
*Other models available upon request. Minimum order required.*

#### Schema di principio Circuit schematic



#### Dimensioni [mm] Dimensions [mm]



#### Curva di derating Derating curve

