

GSA SWD340

stabilizzati switching trifase
switch mode three phase

Modulo convertitore AC/DC trifase
Montaggio su guida DIN
960 Watt
Design compatto
Ingresso universale 340÷575 Vac full range
Alta efficienza (fino a 92%)
Protezione per il corto circuito, sovraccarico, sovratensione, sovratemperatura
Circuito di limitazione a corrente costante
Approvato UL 508,
conforme alla EN 61000-6-2
Doppia modalità di ingresso (trifase e bifase)
PFC

AC/DC Power three phase module
DIN rail mounting
960 Watt
Compact design
Universal input 340÷575 Vac full range
High efficiency (up to 92%)
Short circuit, overload, overvoltage,
over temperature protection
Built-in constant current limiting circuit
UL 508 approved,
standard EN 61000-6-2
Dual input (three phase and two phase)
PFC



Specifiche tecniche Specifications

Specifiche generali - General specifications

Tensione di isolamento - <i>Withstand voltage</i>	3000 Vac (input/output)
Resistenza di isolamento - <i>Isolation resistance</i>	100 MΩ (@ 500 Vdc) (input/output)
Temperatura d'esercizio - <i>Temperature rating</i>	-25 ... +71°C
Umidità relativa - <i>Relative humidity</i>	20%...95% RH
Dimensioni e peso - <i>Dimension and weight</i>	L125.9 x W275.8 x D118.2; 3,2 kg
Temperatura di stoccaggio - <i>Storage temperature</i>	-25...+85°C
Tipo di raffreddamento - <i>Cooling</i>	Convezione naturale - <i>Free air convection</i>
Derating	Da +61 a +71°C 3.5%/°C - <i>From +61 to +71°C 3.5%/°C</i>
Efficienza tipica - <i>Efficiency (typical)</i>	92%

Specifiche d'ingresso - Input specifications

Tensione d'ingresso - <i>Input voltage</i>	1-3x340÷575 Vac (full range); 480÷820 Vdc
Campo di frequenza - <i>Frequency range</i>	47÷63 Hz
Corrente di picco all'accensione - <i>Inrush current</i>	30 A tipico - <i>30 A typical</i>
Assorbimento in ingresso - <i>Rated input current</i>	2.4 A @ 380 Vac; 1.6 A @ 500 Vac
PFC	0.7 (@500 Vac, I _{ONOM})

Specifiche d'uscita - Output specifications

Tensione d'uscita - <i>Output voltage</i>	24 Vdc
Accuratezza sulla tensione d'uscita - <i>Output voltage accuracy</i>	+1%
Regolazione sull'uscita - <i>Line regulation</i>	±1%
Variazione tensione d'uscita - <i>Load regulation</i>	±1%
Ondulazione residua + rumore - <i>Ripple + noise</i>	< 80 mV a pieno carico (banda utilizzata 20 MHz) - <i>< 80 mV at full load (Band width 20 MHz)</i>
Tempo di tenuta dell'uscita - <i>Hold up time</i>	> 14 ms (@ 400 Vac); > 28 ms (@ 500 Vac)
Coefficiente di temperatura - <i>Temperature coefficient</i>	±0.02 %/°C
Regolazione sull'uscita - <i>Output voltage trim range</i>	22.5÷28.5 Vdc
Funzionamento parallelo - <i>Parallel operation</i>	0.9·I _{OUT} max.
Funzionamento bifase - <i>Two phase input</i>	0.75·I _{ONOM}

Controlli e protezioni - Controls and protections

Corto circuito sull'uscita - <i>Output short circuit</i>	Modo a corrente costante - <i>Constant current mode</i>
LED di stato "DC on" - <i>Status "DC on" LED</i>	Verde, soglia all'accensione 17.6 ... 19.4 Vdc - <i>Green, threshold at start up 17.6 ... 19.4 Vdc</i>
Contatto di Ready - <i>Ready contact</i>	Chiusura (17.6÷19.4 Vdc) Isolamento 500 Vdc - <i>Close (17.6÷19.4 Vdc) Isolation 500 Vdc</i> Caratteristiche contatto 60 Vdc, 0.3 A max. - <i>Contact rating 60 Vdc, 0.3 A max.</i>
Protezione sovraccarico - <i>Overload protection</i>	110÷130%
Protezione sovratensione - <i>Overvoltage protection</i>	30÷33 Vdc
Protezione sovratemperatura - <i>Overtemperature protection</i>	100÷110°C
Fusibile in ingresso - <i>Input fuse</i>	T5 A/500 Vac interno / fase - <i>T5 A/500 Vac internal / phase</i>

Omologazioni e standard - Approvals and standards

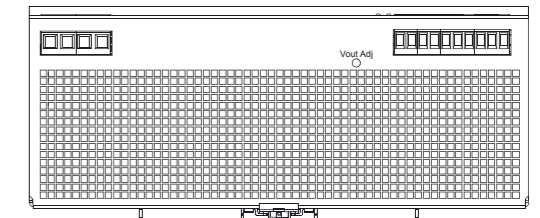
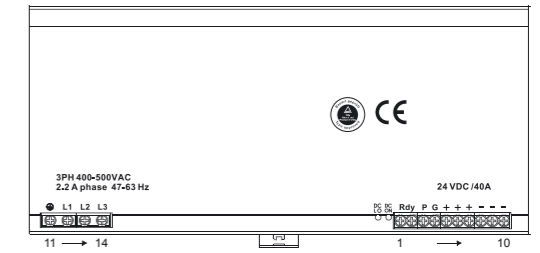
UL / cUL	UL 508 listed, UL60950-1 Recognized
TUV	EN 60950-1
CE	EN 61000-6-3, EN 55022 classe B, EN 61000-3-2, EN 61000-3-3 EN 61000-6-2, EN 55024, EN 61204-3

GSA SWD340

stabilizzati switching trifase
switch mode three phase

Configurazione PIN PIN assignment

1	RDY	Contatto relè NA - <i>NO relay contact</i>
2	RDY	Contatto relè NA - <i>NO relay contact</i>
3	P	Morsetto per la ripartizione della corrente - <i>Parallel PIN for current share</i>
4	G	Morsetto per la ripartizione della corrente - <i>Parallel PIN for current share</i>
5	V+	Terminale + d'uscita - <i>Positive output terminal</i>
6	V+	Terminale + d'uscita - <i>Positive output terminal</i>
7	V+	Terminale + d'uscita - <i>Positive output terminal</i>
8	V-	Terminale - d'uscita - <i>Negative output terminal</i>
9	V-	Terminale - d'uscita - <i>Negative output terminal</i>
10	V-	Terminale - d'uscita - <i>Negative output terminal</i>
11	⊥	Terminale di terra, collegare per minimizzare emissioni <i>Ground terminal, connect to minimize high-frequency emissions</i>
12	L1	Terminale ingresso - <i>Input terminal</i>
13	L2	Terminale ingresso - <i>Input terminal</i>
14	L3	Terminale ingresso - <i>Input terminal</i>
	DC ON	LED presenza uscita - <i>Operation indicator LED</i>
	DC LO	LED segnalazione caduta tensione (sovraccarico) - <i>DC LOW indicator LED</i>
	Vout ADJ.	Potenzimetro di regolazione uscita - <i>Trimmer for Vout adjustment</i>

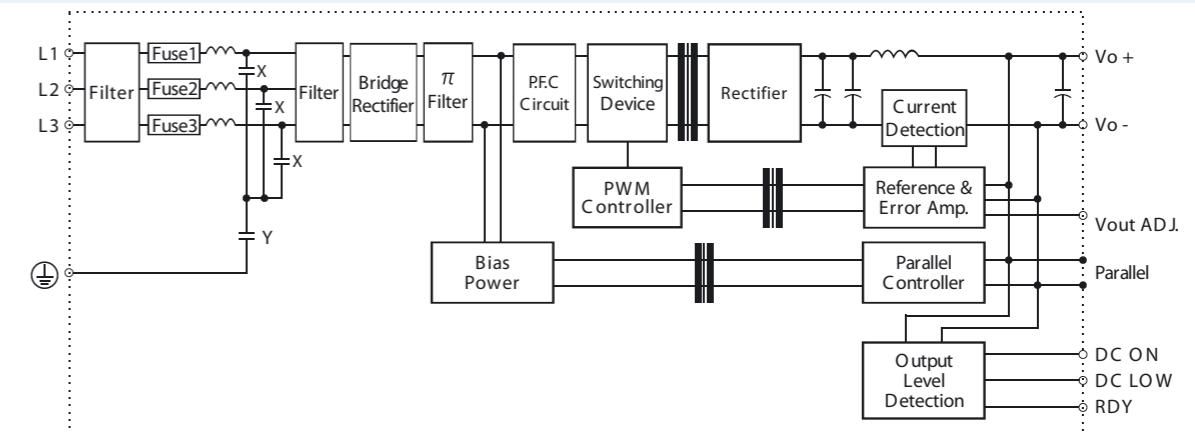


Come ordinare How to order

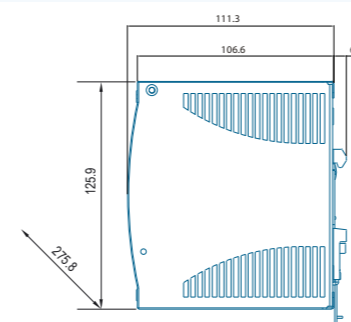
Modello <i>Model</i>	Codice prodotto <i>Code</i>	V _{IN} AC [V]	V _{OUT} DC [V]	I _{OUT} [A]	Peso [kg] <i>Weight [kg]</i>
GSA SWD340/24	002740	1-3x340÷575	24	40	3,2

Altri modelli con tensioni di uscita diversa sono disponibili su richiesta. Sono richiesti quantitativi minimi.
Other models available upon request. Minimum order required.

Schema di principio Circuit schematic



Dimensioni [mm] Dimensions [mm]



Curva di derating Derating curve

