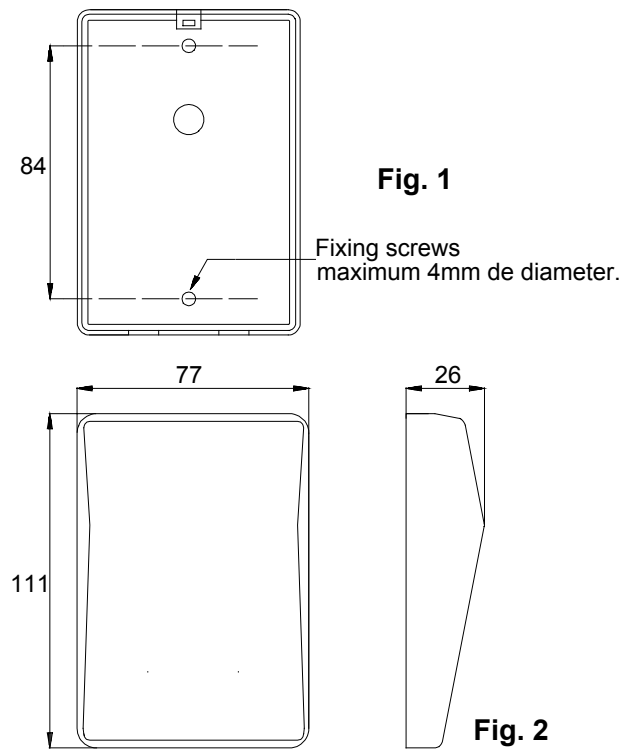


FITTING INSTRUCTIONS FOR AKO LIGHTING UNITS USED IN LIFT EMERGENCY LIGHTING SYSTEMS



- Mounting/Connection:

To mount the unit, the glass must be separate from the base. The base is then surface mounted by way of the two holes shown in **Fig.1**.

The cable, after first being passed through the central hole, is connected to the terminals and the glass is put in place and securit with the fixing screw.

- Lamps:

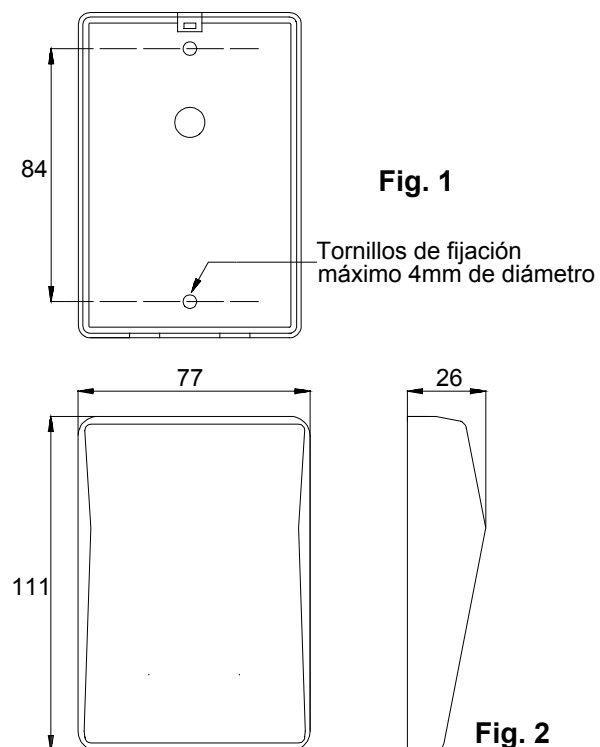
AKO-5406: Two dial E10 of 6V 200mA.

AKO-54061: Two spherical E10 of 12V 200mA.

AKO-54062: Two dial E10 of 6V 200mA.

- **Dimensions:** 111x77x26mm (**Fig. 2**).

INSTRUCCIONES PARA LOS PLAFONES AKO UTILIZADOS EN SISTEMAS DE ALUMBRADO DE EMERGENCIA PARA ASCENSORES



- Montaje y conexión:

Para montar el plafón, se separa el cristal de la base, y se sujeta la base a la pared mediante los agujeros que se indican en la **Fig.1**.

Después de pasar los cables por el agujero central, se conectan a la regleta y se monta el cristal, cerrando el conjunto con el tornillo que se encuentra en la parte superior del plafón.

- Lámparas:

AKO-5406: dos dial E10 de 6V 200mA.

AKO-54061: dos esféricas E10 de 12V 200mA.

AKO-54062: dos dial E10 de 6V 200mA.

- **Dimensiones:** 111x77x26mm (**Fig. 2**).