

## Caja de conexión AKO-71612

### AKO-71612 junction box

#### UTILIZACIÓN

La caja de conexión **AKO-71612** es utilizada para realizar la prolongación de sondas.

#### CARACTERÍSTICAS

La caja permite la conexión de sondas de tres hilos. Dispone de dos entradas roscadas. En una entrada incorpora un prensaestopas M20 que permite el paso de cables de diámetros comprendidos entre 8 y 13 mm.

Para su montaje en tuberías se recomienda la utilización del soporte **AKO-71625**.

La caja incorpora tornillos para su montaje.

#### APPLICATION

The box **AKO-71612** is used to make the extension of probes.

#### FEATURES

The box allows the connection of probes of three threads. The box has two screwed entries. In an entrance it incorporates a M20 gland that allows the way through of cables with a diameters between 8 and 13 mm.

For pipe mounting it is recommended that this box is used with the support bracket **AKO-71625**.

Mounting screws are supplied with the box.



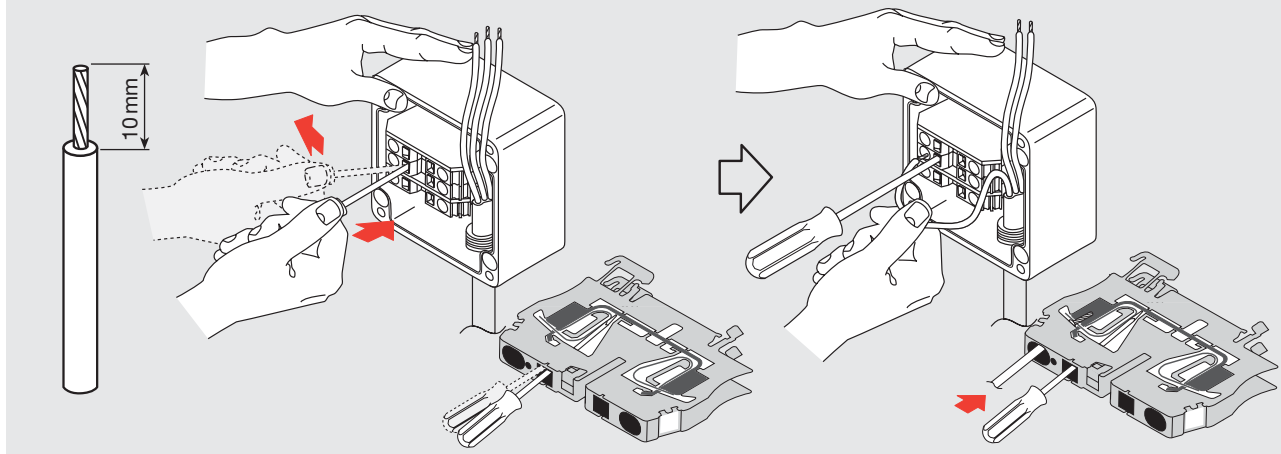
#### INSTRUCCIONES DE APLICACIÓN

#### APPLICATION SPECIFICATIONS

Preparación cable a conectar  
Prepare cable for connection

Apertura del borne  
Opening the terminal post

Conexión del cable  
Connecting the cable



**ESPECIFICACIONES TÉCNICAS / TECHNICAL SPECIFICATIONS**

<b>Ref. de catálogo / Catalog ref. number</b>	<b>AKO-71612</b>
<b>Caja / Enclosure:</b>	
Grado de protección / Protection	IP66 (EN 60529)
Entradas / Entries	1 Prensaestopas / Gland M20 x 1,5 + 1 (M12 x 1,5)
Temperaturas máximas ambiente de exposición <i>Maximum ambient exposure temperatures</i>	-20 °C / +60 °C
ABS	HB (UL 94)
Color / Colour	Gris / Grey
Dimensiones exteriores / External dimensions	80 x 82 x 65 mm
Tornillos tapa de acero inoxidable / Stainless steel lid screws	Autorroscas / Couch screw Ø 4 x 18 mm
Material junta / Gasket material	PUR
<b>Bornes / Terminals</b>	
Tensión nominal / Rated voltage	800 V (EN 60947)
Máxima sección conductor / Max. conductor size	4 mm <sup>2</sup>
Mínima sección conductor / Min. conductor size	0,5 mm <sup>2</sup>
Intensidad nominal / Current rating	24 A
Cantidad / Quantity	3
<b>Montaje / Mounting:</b>	
Distancia entre centros / Fixing centres lengths	50 x 70 mm
Tornillos de acero inoxidable / Screws of stainless steel	4 de M4 x 20 mm / 4 of M4 x 20 mm
<b>Peso / Weight:</b>	0,2 kg

HANEL FHD; ul. Łagodna 11; Mała Nieszawka; 87-103 Toruń 5  
tel./fax 56 678 71 27  
tel. kom. 601 92 55 96  
e-mail: [hanel@hanel-electrotechnics.com.pl](mailto:hanel@hanel-electrotechnics.com.pl)  
[www.hanel-electrotechnics.com.pl](http://www.hanel-electrotechnics.com.pl)