

Soporte AKO-71625 para fijación de cajas a kit de protección

AKO-71625 bracket boxes mounting to protection kit

UTILIZACIÓN

Este soporte se utiliza para fijar cajas **AKO** sobre el kit de protección en tuberías a las que se aplique un trazado eléctrico.

Podrá utilizarse también para otros componentes o equipos según necesidad.

CARACTERÍSTICAS

El soporte **AKO-71625**, consta de:

Nº 1 Soporte de acero inoxidable.

Nº 2 Dos tornillos y tuercas.

Hoja técnica 7162H500 del soporte para fijación de cajas a kit de protección.

APPLICATION

*This bracket is used to mount boxes **AKO** on protection kit in pipes to which electrical tracing is applied.*

For others devices can be used too.

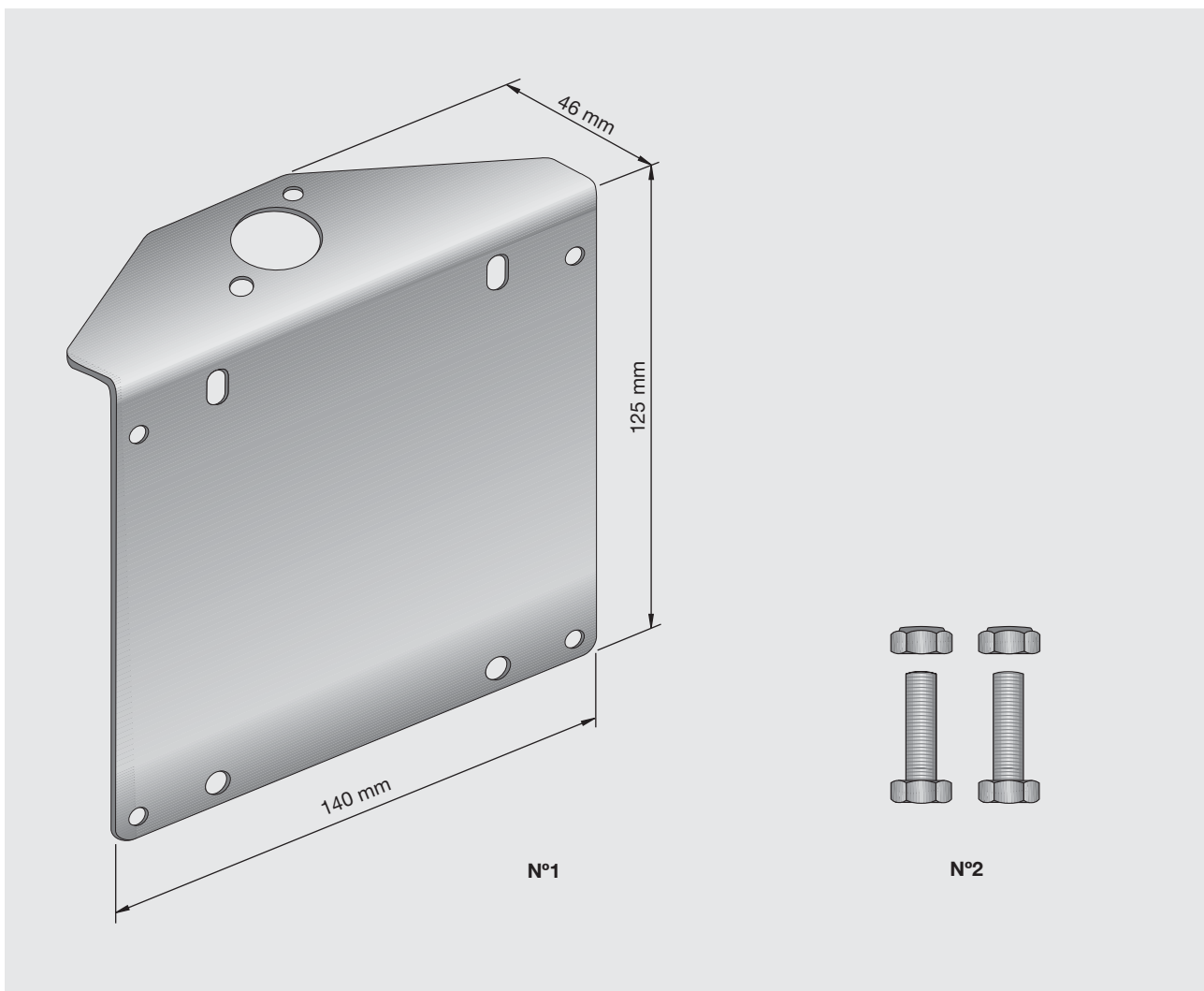
FEATURES

*The **AKO-71625** kit consists of:*

No. 1 *Stainless steel bracket.*

No. 2 *Two screws and nuts.*

Data sheet 7162H500 of the bracket boxes mounting to protection kit.



INSTRUCCIONES DE APLICACIÓN

Instalar el soporte sobre el kit de protección **AKO-71620** mediante los tornillos y tuercas N° 2.

APPLICATION INSTRUCTIONS

Mount the bracket on protection kit **AKO-71620** using the screws and nuts No. 2.

