

## Zestaw do ochrony kabli w miejscu przejścia przez izolację zbiornika AKO-71629.

### ZASTOSOWANIE

Zestaw używany jest do ochrony kabli sektorowych (równoległych) w miejscu przejścia przez izolację zbiornika.

Stosowany także na rurach pokrytych bardzo cienką izolacją termiczną gdzie standardowy zestaw nie może być użyty.

### OPIS

Zestaw **AKO-71629** zawiera:

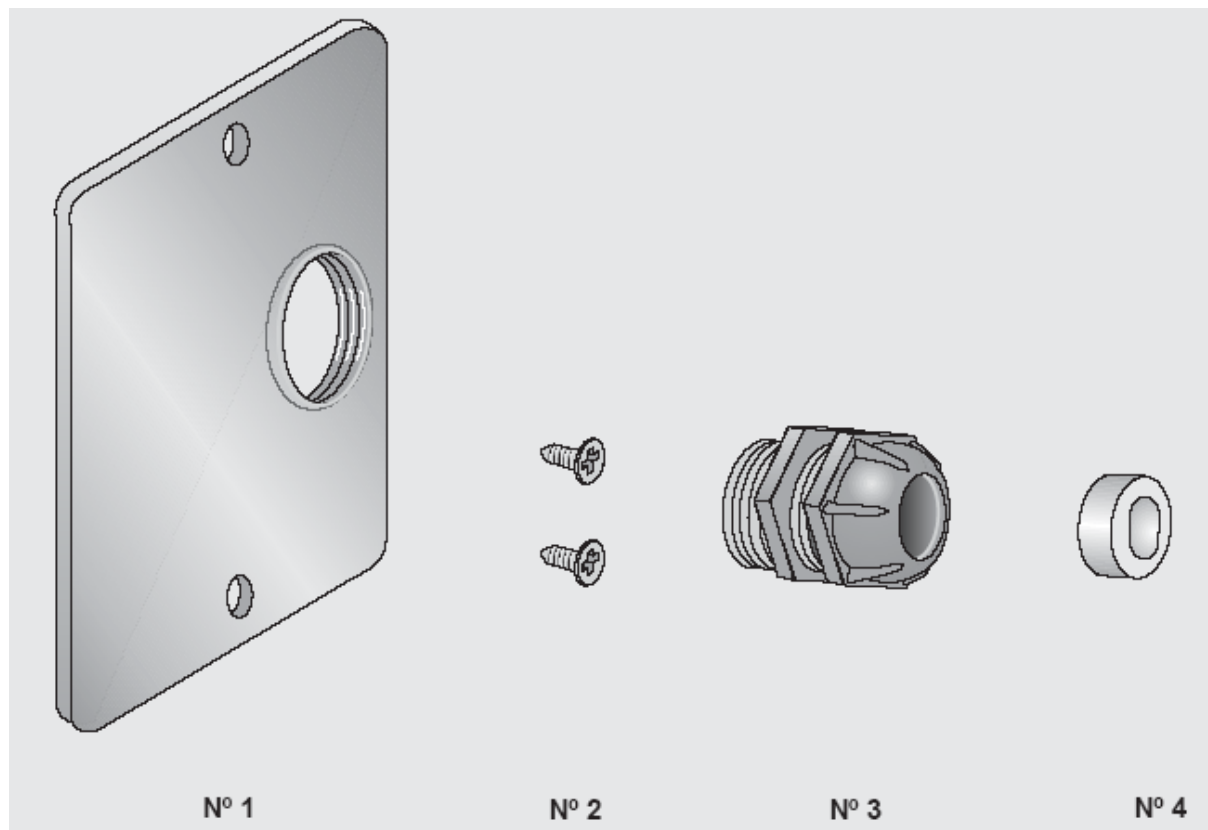
**No 1.** Płytki aluminiowa

**No 2.** Wkręty

**No 3.** Dławik

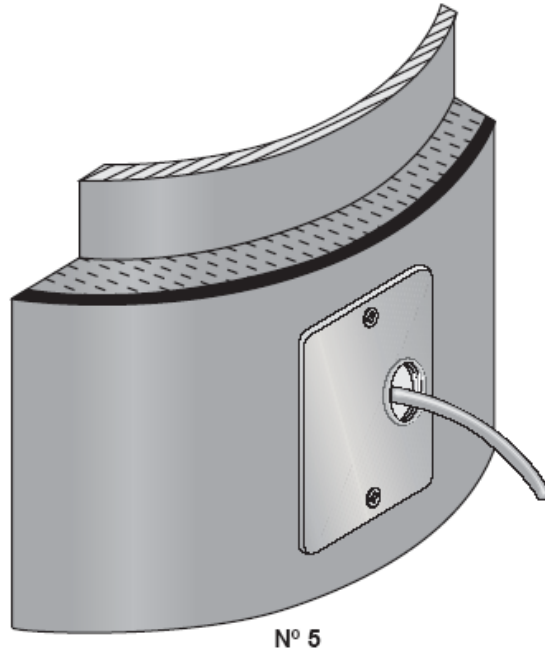
**No 4.** Pierścień uszczelniający

Karta katalogowa 7162H901 z instrukcją montażu.



## **INSTALACJA**

Wywiercić otwór w osłonie izolacji zbiornika.  
Przeprowadzić przez otwór i płytkę No 1. kabel grzewczy.  
Płytkę należy mocować wkrętami No 2.



Przeprowadzić kabel przez dławik.  
Wkręcić dławik No 3.  
Włożyć do niego pierścień uszczelniający No 4.  
Zacisnąć dławik dokręcając nakrętkę.

