

Soporte para fijación de termostatos y cajas a tuberías.

Pipe bracket for thermostats and boxes mounting.

UTILIZACIÓN

Este soporte se utiliza para fijar termostatos y cajas **AKO** sobre las tuberías, a las que se aplique un trazoado eléctrico.

El soporte solamente podrá ser utilizado para un espesor de aislamiento inferior a 100 mm.

CARACTERÍSTICAS

El soporte **AKO-717425**, consta de:

Nº 1 Soporte de acero inoxidable.

Nº 2 Dos abrazaderas para un diámetro de tubería de hasta 170 mm

Publicación 7174H250 del soporte para fijación de termostatos y cajas a tuberías.

APPLICATION

*This bracket is used to mount thermostats and boxes **AKO** on pipes to which electrical tracing is applied.*

This bracket can only be used for an insulation thickness smaller than 100 mm.

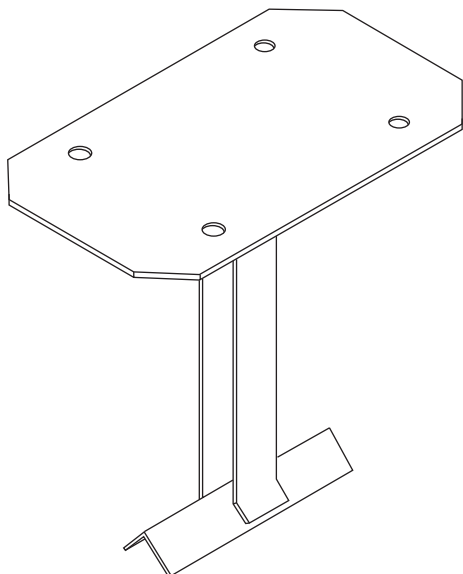
FEATURES

*The **AKO-717425** bracket consists of:*

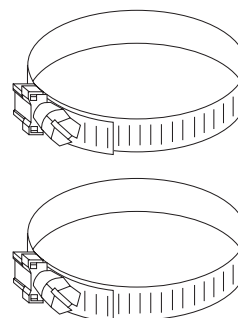
No. 1 *Stainless steel bracket.*

No. 2 *Two clamps for a pipe diameter of maximum 170 mm*

Publication 7174H250 of the pipe bracket for thermostats and boxes mounting.



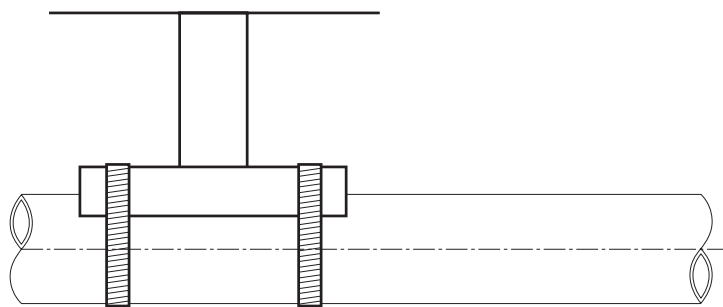
Nº 1



Nº 2

INSTRUCCIONES DE APLICACIÓN

Instalar el soporte sobre la tubería mediante las abrazaderas N° 2

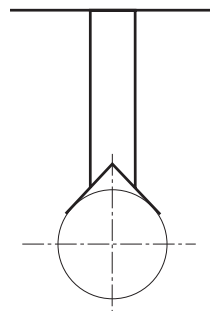


N° 3

Para diámetros de tubería superiores a 170 mm, las abrazaderas no son adecuadas, por lo que deberá complementarse con cinta **AKO-1903**.

APPLICATION INSTRUCTIONS

Mount the bracket on the top of the pipe using the clamps No. 2



For pipe diameters greater than 170 mm, the clamps are inappropriate. The gap should be filled with **AKO-1903** tape.

