

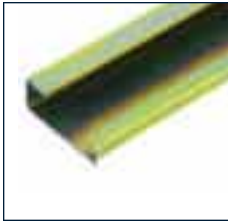
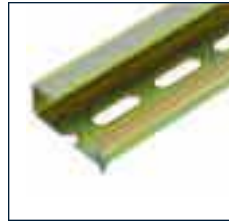
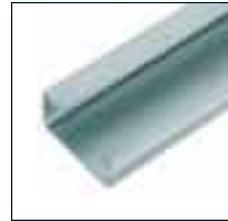
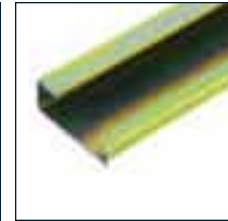
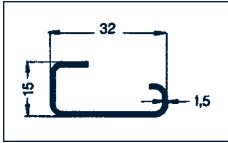
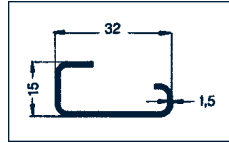
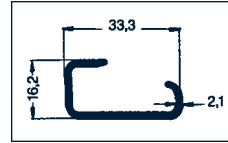
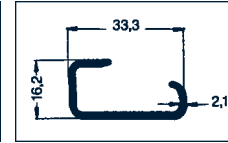




Szyny MontaŹowe


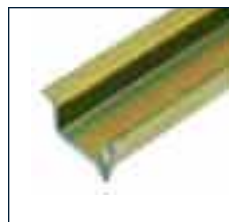


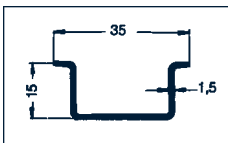
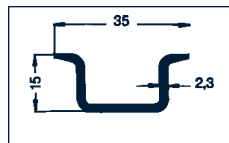
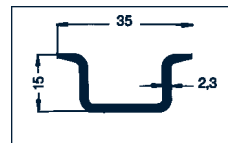
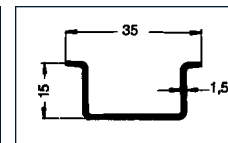




Szyny montaŹowe TS zostały zaprojektowane zgodnie z obecnie obowiĄzujĄcymi normami europejskimi DIN EN 50045, 50022 oraz 50035.

Stalowe szyny montaŹowe sĄ galwanizowane i chromowane warstwą o gruboŹci co najmniej 10 μ . SzczególnĄ uwagę przykłada siÄ do dokÅadnoŹci wymiarów. Stalowe szyny produkcyjne zatwierdzone sĄ jako szyny zbiorcze uziemienia (funkcja PE) zgodnie z DIN VDE 0611 CzÄŹÄÄ 3. JeŹli stosuje siÄ szynÄ montaŹowÄ jako szynÄ zbiorczÄ PEN, konieczne jest przestrzeganie nastÄpujĄcych warunków:

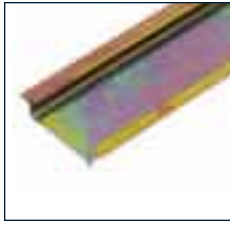
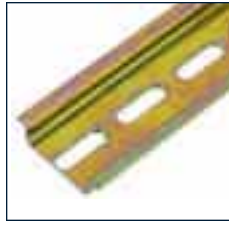



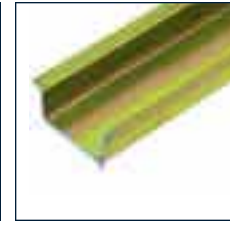
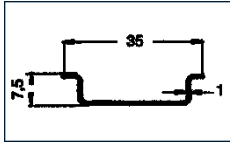
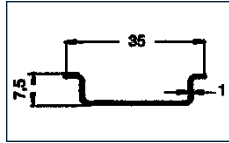
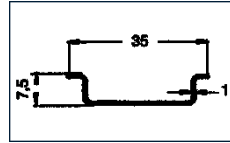
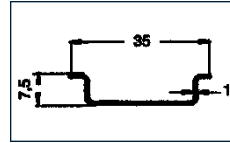
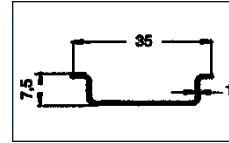
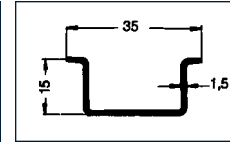

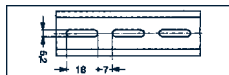


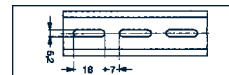

- Tylko jedna z szyn moŹe byÄ wykonana z E-Cu
- PrĄdy zwarcia oraz znamionowe prĄdy termiczne muszĄ byÄ przestrzegane.





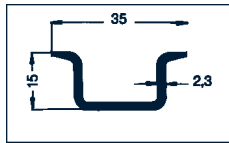
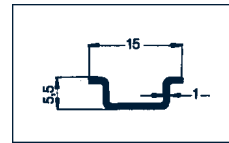
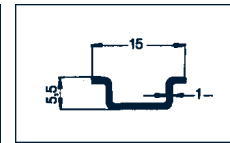


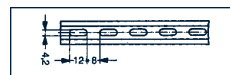
Szyny montaŹowe sĄ dostarczane w dwumetrowych odcinkach. Wszystkie szyny montaŹowe mogĄ byÄ takŹe przycięte do ŹĄdanego wymiaru.

TS 32	TS 32 D	TS 32	TS 32
			
			
			
Typ TS 32 Nr kat. 2025.0 IloŹÄ pak. 2 m stal nieperforowana	Typ TS 32 Nr kat. 2093.0 IloŹÄ pak. 2 m stal perforowana	Typ TS 32 Nr kat. 2371.0 IloŹÄ pak. 2 m miedz nieperforowana	Typ TS 32 Nr kat. 2370.0 IloŹÄ pak. 2 m aluminium nieperforowane



TS 35	TS 35	TS 35	TS 35
			
			
			
Typ TS 32x15 Nr kat. 2095.0 IloŹÄ pak. 2 m stal perforowana	Typ TS 35x15/2,3 Nr kat. 2038.0 IloŹÄ pak. 2 m stal nieperforowana	Typ TS 35x15/2,3 Nr kat. 2039.0 IloŹÄ pak. 2 m stal perforowana	Typ TS 35x15 Nr kat. 4561.0 IloŹÄ pak. 2 m stal nieperforowana/galwanizowana

TSTW/M6	TSTW/M5	TSTW/F/M6	TSTW/F/M5
			
Typ TSTW/M6 Nr kat. 2303.0 IloŹÄ pak. 10 WysokoŹÄ 48 mm Œruba BS M 6x12 Nr kat. 2304.0 IloŹÄ pak. 50	Typ TSTW/M5 Nr kat. 2414.0 IloŹÄ pak. 10 WysokoŹÄ 48 mm Œruba BS M 5x8 Nr kat. 2415.0 IloŹÄ pak. 50	Typ TSTW/F/M6 Nr kat. 2563.0 IloŹÄ pak. 10 WysokoŹÄ 32 mm Œruba BS M 6x12 Nr kat. 2304.0 IloŹÄ pak. 50	Typ TSTW/F/M5 Nr kat. 2564.0 IloŹÄ pak. 10 WysokoŹÄ 32 mm Œruba BS M 5 x 8 Nr kat. 2415.0 IloŹÄ pak. 50

					
					
					
Typ TS 35x7,5 Nr kat. 2026.0 Ilość pak. 2 m stal nieperforowana	Typ TS 35x7,5 Nr kat. 2094.0 Ilość pak. 2 m stal perforowana	Typ TS 35x7,5 Nr kat. 2710.0 Ilość pak. 2 m aluminium nieperforowane	Typ TS 35x7,5 Nr kat. 4562.0 Ilość pak. 2 m stal nieperforowana/galwanizowana	Typ TS 35x7,5 Nr kat. 4563.0 Ilość pak. 2 m stal perforowana/galwanizowana	Typ TS 35x15 Nr kat. 2027.0 Ilość pak. 2 m stal nieperforowana

					
					
					
Typ TS 35x15 Nr kat. 4564.0 Ilość pak. 2 m stal perforowana/galwanizowana	Typ TS 35x15 Nr kat. 2372.0 Ilość pak. 2 m PVC nieperforowane	Typ TS 15 Nr kat. 2091.0 Ilość pak. 2 m stal nieperforowana	Typ TS 15 Nr kat. 2092.0 Ilość pak. 2 m stal perforowana	Typ TS 15 Nr kat. 2711.0 Ilość pak. 2 m aluminium nieperforowane	Typ TS 15 Nr kat. 2378.0 Ilość pak. 2 m aluminium perforowane

Szyny / przewody PE / szyny zbiorcze zgodne z DIN VDE 0611, Część 3

	
Typ TST/M6 Nr kat. 2737.0 Ilość pak. 10 Wysokość 20 mm Śruba BS M 6x12 Nr kat. 2304.0 Ilość pak. 50	Typ TST/M5 Nr kat. 2736.0 Ilość pak. 10 Wysokość 20 mm Śruba BS M 5x8 Nr kat. 2415.0 Ilość pak. 50

Typ	Materiał	Nr kat.	Wytrzymałość na zwarcie	Maksymalny prąd zwarcia	max. dopuszczalny prąd znamionowy dla PEN
TS 32	stal	2025.0	35	4,2	*
TS 32 perforowana	stal	2093.0	35	4,2	*
TS 32	miedź	2371.0	120	14,4	292
TS 32	aluminium	2370.0	70	8,4	207
TS 35 x 7,5	stal	2026.0	16	1,92	*
TS 35 x 7,5 perforowana	stal	2094.0	16	1,92	*
TS 35 x 7,5	stal, galwanizowana	4562.0	16	1,92	*
TS 35 x 7,5 perforowana	stal, galwanizowana	4563.0	16	1,92	*
TS 35 x 7,5	aluminium	2710.0	35	4,2	105
TS 35 x 15	stal	2027.0	25	3,0	*
TS 35 x 15	stal, galwanizowana	4561.0	25	3,0	*
TS 35 x 15 perforowana	stal	2095.0	25	3,0	*
TS 35 x 15/2,3	stal	2038.0	50	6,0	*
TS 35 x 15/2,3 perforowana	stal	2039.0	50	6,0	*
TS 15	stal	2091.0	10	1,2	*
TS 15 perforowana	stal	2092.0	10	1,2	*
TS 15	aluminium	2711.0	16	1,92	81
TS 15 perforowana	aluminium	2378.0	16	1,92	82

*Szyny zbiorcze przewodzące PE wykonane ze stali nie mogą być stosowane do funkcji PEN!