

Obudowy CONTA-BOX

Obudowy polistyrenowe	CK 75/35	CK 77/57
Materiał: Polistyren Stopień ochrony: IP 66 Wytrzymałość na temperaturę Polistyren: -40° to 70°C Odporność na uderzenia IK07 DIN EN 5012		

Wymiary (L x W x H)/Waga/Kolor		
Wymiary zewnętrzne mm	65 x 50 x 35	65 x 65 x 57
Wysokość pokrywy mm	10	15
Waga g	75	85
Kolor obudowy	szary podobny do RAL 7035	szary podobny do RAL 7035
Typ		
Pokrywa polistyrenowa szara/ z formowaniem wtryskowym wstępnym M	CK 75/35 MV 4312.3/1	CK 77/57 MV 4316.3/1
Nr kat./Ilość pak.		
Pokrywa polistyrenowa szara/ bez formowania wtryskowego wstępnego M	CK 75/35 OV 4313.3/1	CK 77/57 OV 4201.3/1
Nr kat./Ilość pak.		
Pokrywa poliwęglanowa przezroczysta/ z formowaniem wtryskowym wstępnym M	CK 75/35 MVT 4314.3/1	CK 77/57 MVT 4317.3/1
Nr kat./Ilość pak.		
Pokrywa poliwęglanowa przezroczysta/ bez formowania wtryskowego wstępnego M	CK 75/35 OVT 4315.3/1	CK 77/57 OVT 4203.3/1
Nr kat./Ilość pak.		

Możliwe otwory gwintowane	M	A/B	C/D	wstępne formowanie M		M	A/B	C/D	wstępne formowanie M		
	M12	2	1			M12	2	2			
	M16	1	1			M16	1	1			
	M20						M20	1	1		
	M25						M25				
	M32						M32				

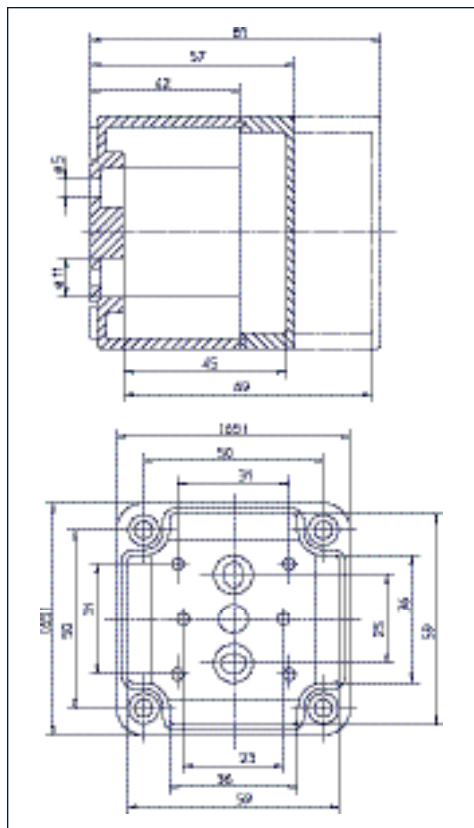
Akcesoria		
Przekrój szyny montażowej TS 15		TS 15/49,50 mm długości
Nr kat./Ilość pak.		4559.0/1
Przekrój szyny montażowej TS 35		
Nr kat./Ilość pak.		
Płyta montażowa MP	MP/CK 75	MP/CK 77
Nr kat./Ilość pak.	4563.3/1	4511.0/1
Wsporniki przyścienny WL	WL/CK	WL/CK
Nr kat./Ilość pak.	4564.3/1	4512.1/1
Przegub zewnętrzny (para) AG		AG/CK 77-CK 1809
Nr kat./Ilość pak.		4512.2/1

Dodatkowe akcesoria		
Dławnice kablowe gwintowe, wtyczki uszczelniające gwintowe itd. znajdują się na stronach dotyczących akcesoriów wymienionych poniżej!	Strona 250	Strona 250

Formy wstępne wtryskowe: = M12/16 = M16/20 = M20 = M20/25 = M25/32 = M32/40

# Obudowy CONTA-BOX

## CK 77/81



65 x 65 x 81

39

120

szary podobny do RAL 7035

CK 77/81 MV

4318.3/1

CK 77/81 OV

4205.3/1

CK 77/81 MVT

4319.3/1

CK 77/81 OVT

4207.3/1

M A/B C/D wstępne formowanie M

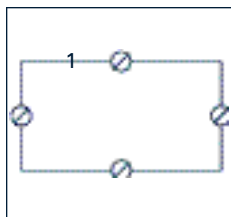
M12 2 2

M16 1 1

M20 1

M25

M32



TS 15/49,50 mm długości  
4559.0/1

MP/CK 77

4511.0/1

WL/CK

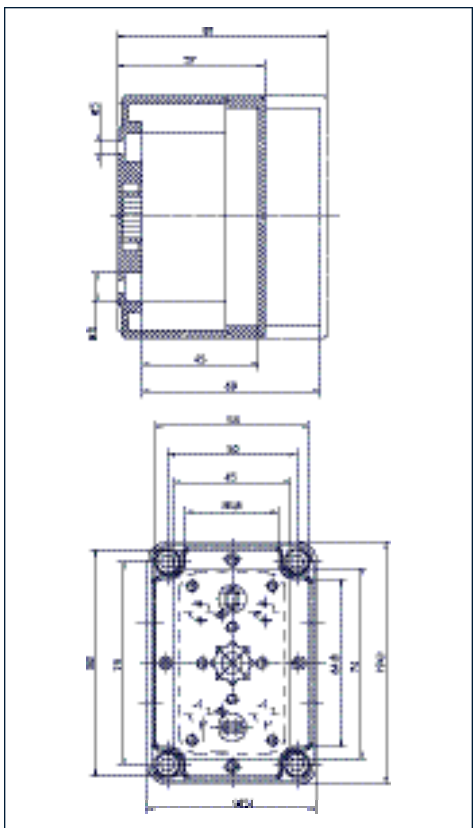
4512.1/1

AG/CK 77-CK 1809

4512.2/1

Strona 250

## CK 97/57



94 x 65 x 57

15

120

szary podobny do RAL 7035

CK 97/57 MV

4320.3/1

CK 97/57 OV

4209.3/1

CK 97/57 MVT

4321.3/1

CK 97/57 OVT

4211.3/1

M A/B C/D wstępne formowanie M

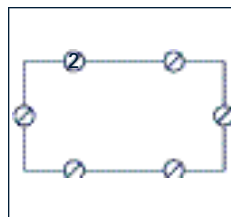
M12 3 2

M16 2 1

M20 2

M25

M32



TS 15/80 mm długości  
4559.1/1

MP/CK 97

4511.1/1

WL/CK

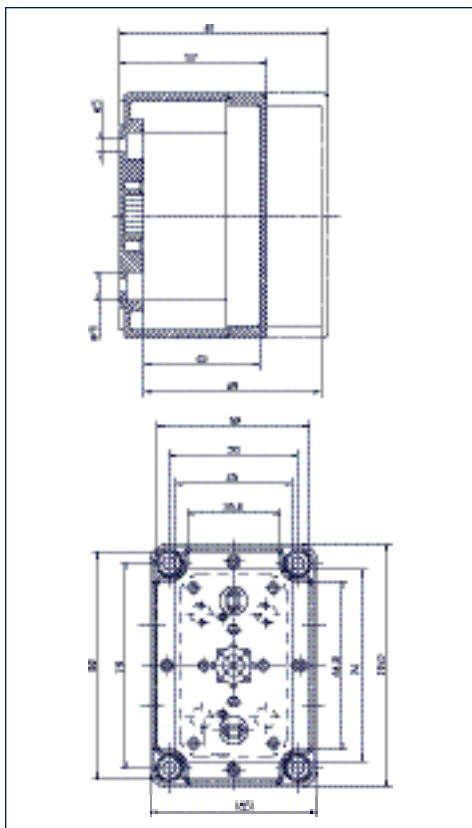
4512.1/1

AG/CK 77-CK 1809

4512.2/1

Strona 250

## CK 97/81



94 x 65 x 81

39

147

szary podobny do RAL 7035

CK 97/81 MV

4322.3/1

CK 97/81 OV

4213.3/1

CK 97/81 MVT

4323.3/1

CK 97/81 OVT

4215.3/1

M A/B C/D wstępne formowanie M

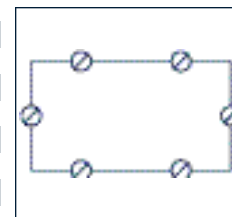
M12 2 3

M16 1 3

M20 1 2

M25

M32



TS 15/80 mm długości  
4559.1/1

MP/CK 97

4511.1/1

WL/CK

4512.1/1

AG/CK 77-CK 1809

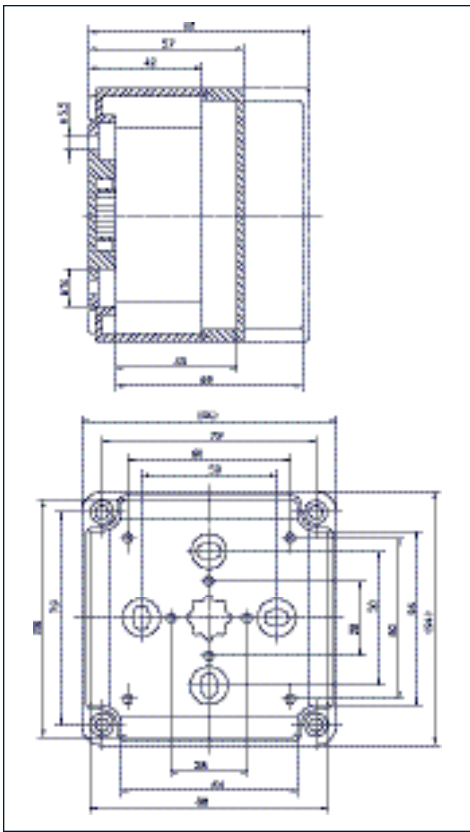
4512.2/1

Strona 250

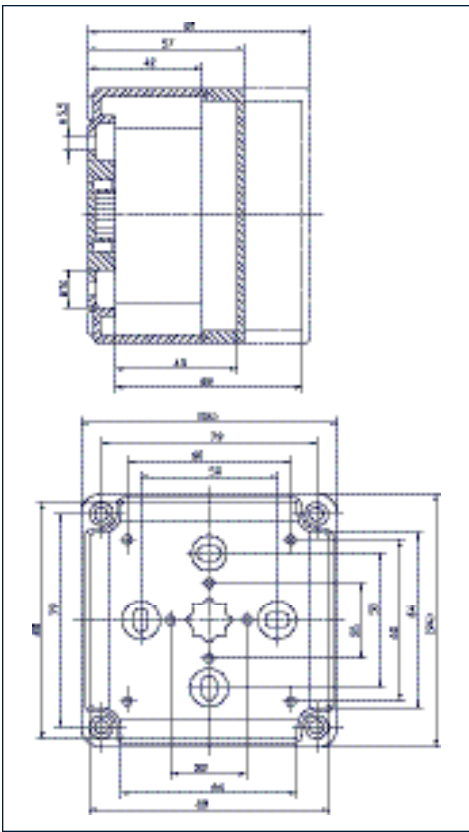
Obudowy CONTA-BOX

**Obudowy polistyrenowe**  
 Materiał: Polistyren  
 Stopień ochrony: IP 66  
 Wytrzymałość na temperaturę  
 Polistyren: -40° to 70°C  
 Odporność na uderzenia IK07 DIN EN 5012

CK 99/57



CK 99/81



**Wymiary (L x W x H) /Waga/Kolor**

Wymiary zewnętrzne mm  
 Wysokość pokrywy mm  
 Waga g  
 Kolor obudowy  
 Typ

94 x 94 x 57  
 15  
 127  
 szary podobny do RAL 7035

94 x 94 x 81  
 39  
 193  
 szary podobny do RAL 7035

Pokrywa polistyrenowa szara/z formowaniem wtryskowym wstępnym M  
 Nr kat./Ilość pak.

CK 99/57 MV  
 4324.3/1

CK 99/81 MV  
 4326.3/1

Pokrywa polistyrenowa szara/bez formowania wtryskowego wstępnego M  
 Nr kat./Ilość pak.

CK 99/57 OV  
 4217.3/1

CK 99/81 OV  
 4221.3/1

Pokrywa poliwęglanowa przezroczysta/z formowaniem wtryskowym wstępnym M  
 Nr kat./Ilość pak.

CK 99/57 MVT  
 4325.3/1

CK 99/81 MVT  
 4327.3/1

Pokrywa poliwęglanowa przezroczysta/bez formowania wtryskowego wstępnego M  
 Nr kat./Ilość pak.

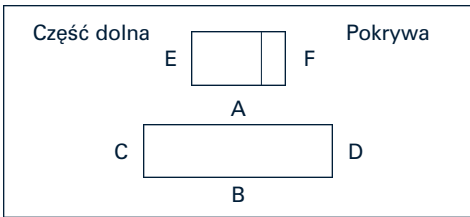
CK 99/57 OVT  
 4219.3/1

CK 99/81 OVT  
 4223.3/1

**możliwe otwory gwintowane**

M A/B C/D wstępne formowanie M

M A/B C/D wstępne formowanie M



M12	3	3	
M16	2	2	
M20	2	2	
M25			
M32			

M12	3	3	
M16	2	2	
M20	2	2	
M25			
M32			

**Akcesoria**

Przekrój szyny montażowej TS 15  
 Nr kat./Ilość pak.  
 Przekrój szyny montażowej TS 35  
 Nr kat./Ilość pak.  
 Płyta montażowa MP  
 Nr kat./Ilość pak.  
 Wsporniki przyściennne WL  
 Nr kat./Ilość pak.  
 Przegub zewnętrzny (para) AG  
 Nr kat./Ilość pak.

TS 15/80 mm długości  
 4559.1/1  
 MP/CK 99  
 4511.2/1  
 WL/CK  
 4512.1/1  
 AG/CK 77-CK 1809  
 4512.2/1

TS 15/80 mm długości  
 4559.1/1  
 MP/CK 99  
 4511.2/1  
 WL/CK  
 4512.1/1  
 AG/CK 77-CK 1809  
 4512.2/1

**Dodatkowe akcesoria**

Dławnice kablowe gwintowe, wtyczki uszczelniające gwintowe itd. znajdują się na stronach dotyczących akcesoriów wymienionych poniżej!

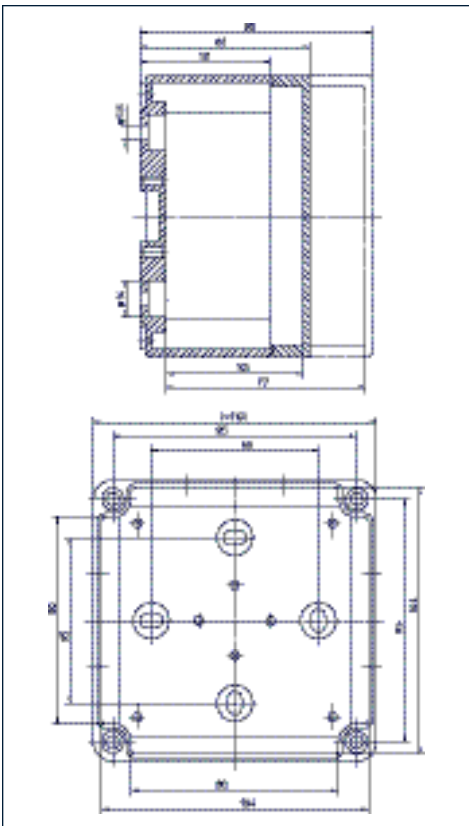
Strona 250

Strona 250

Formy wstępne wtryskowe: ■ = M12/16 □ = M16/20 ○ = M20 ◐ = M20/25 ◑ = M25/32 ◒ = M32/40

# Obudowy CONTA-BOX

CK 1111/66



110 x 110 x 66

15

181

szary podobny do RAL 7035

CK 1111/66 MV

4328.3/1

CK 1111/66 OV

4225.3/1

CK 1111/66 MVT

4329.3/1

CK 1111/66 OVT

4227.3/1

M A/B C/D wstępne formowanie M

M12 8 8

M16 4 4

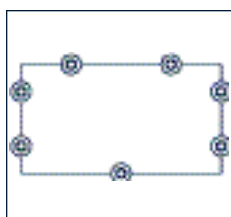
M20 2 2

M25 2 2

M32 1 1

M40

M50



TS 15/87 mm długości

4559.2/1

TS 35/81 mm długości

4559.3/1

MP/CK 1111

4511.3/1

WL/CK

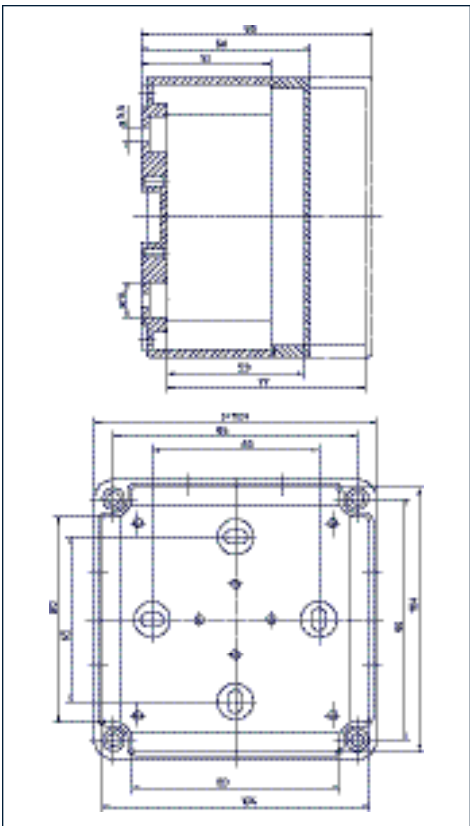
4512.1/1

AG/CK 77-CK 1809

4512.2/1

Strona 250

CK 1111/90



110 x 110 x 90

39

242

szary podobny do RAL 7035

CK 1111/90 MV

4330.3/1

CK 1111/90 OV

4229.3/1

CK 1111/90 MVT

4331.3/1

CK 1111/90 OVT

4231.3/1

M A/B C/D wstępne formowanie M

M12 8 8

M16 4 4

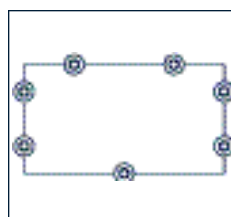
M20 2 2

M25 2 2

M32 1 1

M40

M50



TS 15/87 mm długości

4559.2/1

TS 35/81 mm długości

4559.3/1

MP/CK 1111

4511.3/1

WL/CK

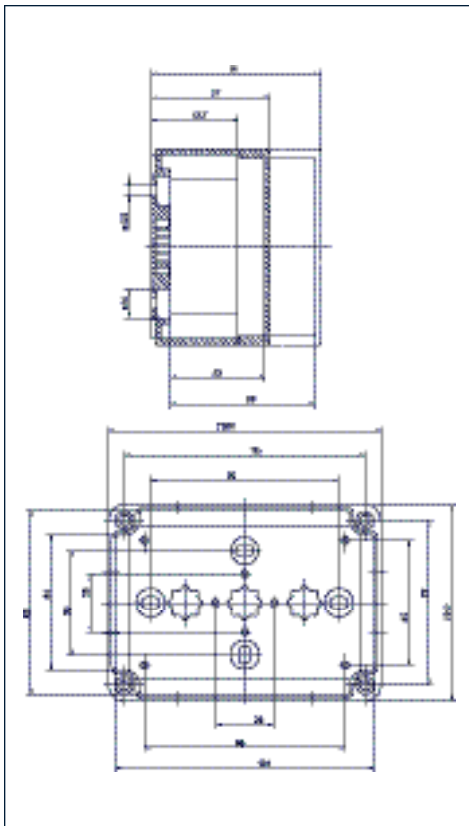
4512.1/1

AG/CK 77-CK 1809

4512.2/1

Strona 250

CK 1309/57



130 x 94 x 57

15

153

szary podobny do RAL 7035

CK 1309/57 MV

4332.3/1

CK 1309/57 OV

4233.3/1

CK 1309/57 MVT

4333.3/1

CK 1309/57 OVT

4235.3/1

M A/B C/D wstępne formowanie M

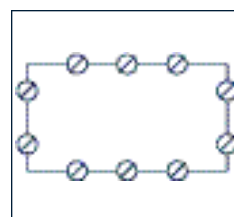
M12 5 3

M16 4 2

M20 3 2

M25

M32



TS 15/111 mm długości

4559.4/1

TS 35/106 mm długości

4559.5/1

MP/CK 1309

4511.4/1

WL/CK

4512.1/1

AG/CK 77-CK 1809

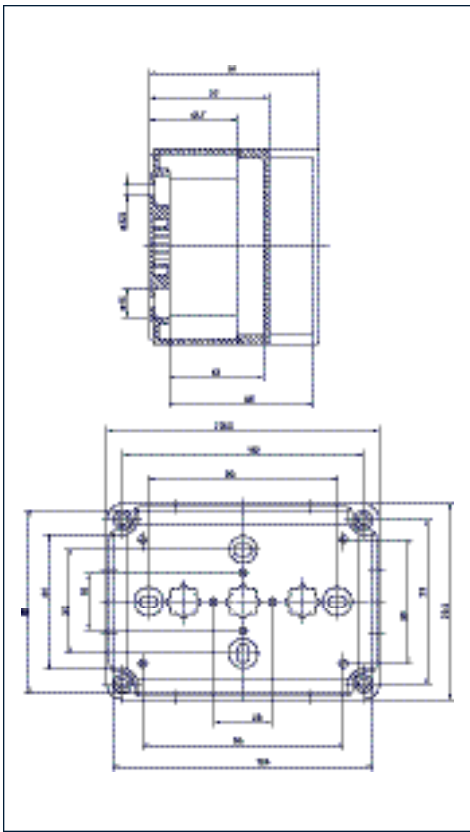
4512.2/1

Strona 250

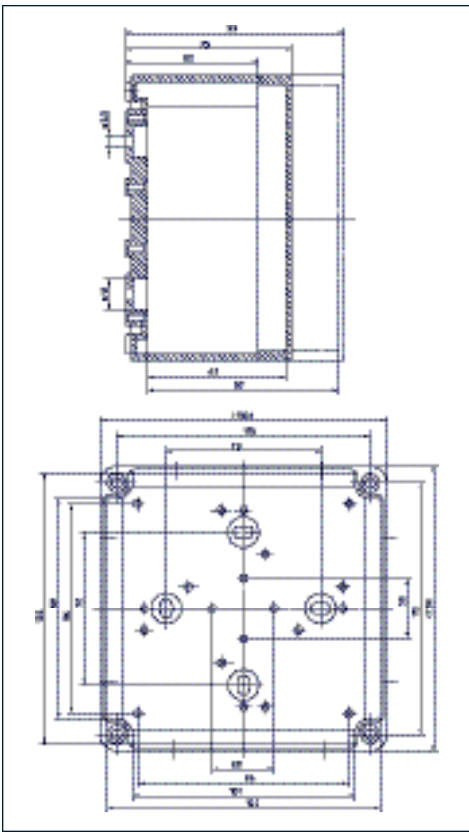
Obudowy CONTA-BOX

**Obudowy polistyrenowe**  
 Materiał: Polistyren  
 Stopień ochrony: IP 66  
 Wytrzymałość na temperaturę  
 Polistyren: -40° to 70°C  
 Odporność na uderzenia IK07 DIN EN 5012

**CK 1309/81**



**CK 1313/75**



**Wymiary (L x W x H) /Waga/Kolor**

Wymiary zewnętrzne mm  
 Wysokość pokrywy mm  
 Waga g  
 Kolor obudowy  
 Typ

130 x 94 x 81  
 39  
 200  
 szary podobny do RAL 7035

130 x 130 x 75  
 15  
 243  
 szary podobny do RAL 7035

Pokrywa polistyrenowa szara/z formowaniem wtryskowym wstępnym M  
 Nr kat./Ilość pak.

CK 1309/81 MV  
 4334.3/1

CK 1313/75 MV  
 4336.3/1

Pokrywa polistyrenowa szara/bez formowania wtryskowego wstępnego M  
 Cat. no./Qty. p. pck.

CK 1309/81 OV  
 4237.3/1

CK 1313/75 OV  
 4241.3/1

Pokrywa poliwęglanowa przezroczysta/z formowaniem wtryskowym wstępnym M  
 Nr kat./Ilość pak.

CK 1309/81 MVT  
 4335.3/1

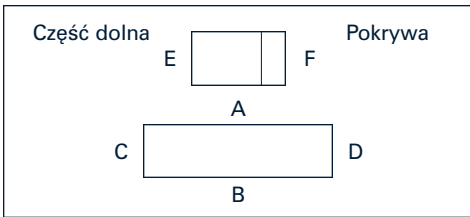
CK 1313/75 MVT  
 4337.3/1

Pokrywa poliwęglanowa przezroczysta/bez formowania wtryskowego wstępnego M  
 Nr kat./Ilość pak.

CK 1309/81 OVT  
 4239.3/1

CK 1313/75 OVT  
 4243.3/1

**możliwe otwory gwintowane**



M	A/B	C/D	wstępne formowanie M
M12	5	3	
M16	4	2	
M20	3	2	
M25			
M32			

M	A/B	C/D	wstępne formowanie M
M12	13	13	
M16	8	8	
M20	3	3	
M25	3	3	
M32	2	2	
M40	1	1	

**Akcesoria**

Przekrój szyny montażowej TS 15  
 Nr kat./Ilość pak.  
 Przekrój szyny montażowej TS 35  
 Nr kat./Ilość pak.  
 Płyta montażowa MP  
 Nr kat./Ilość pak.  
 Wsporniki przyściennne WL  
 Nr kat./Ilość pak.  
 Przegub zewnętrzny (para) AG  
 Nr kat./Ilość pak.

TS 15/111 mm długości  
 4559.4/1  
 TS 35/106 mm długości  
 4559.5/1  
 MP/CK 1309  
 4511.4/1  
 WL/CK  
 4512.1/1  
 AG/CK 77-CK 1809  
 4512.2/1

TS 15/111 mm długości  
 4559.4/1  
 TS 35/106 mm długości  
 4559.5/1  
 MP/CK 1313  
 4511.5/1  
 WL/CK  
 4512.1/1  
 AG/CK 77-CK 1809  
 4512.2/1

**Dodatkowe akcesoria**

Dławnice kablowe gwintowe, wtyczki uszczelniające gwintowe itd. znajdują się na stronach dotyczących akcesoriów wymienionych poniżej!

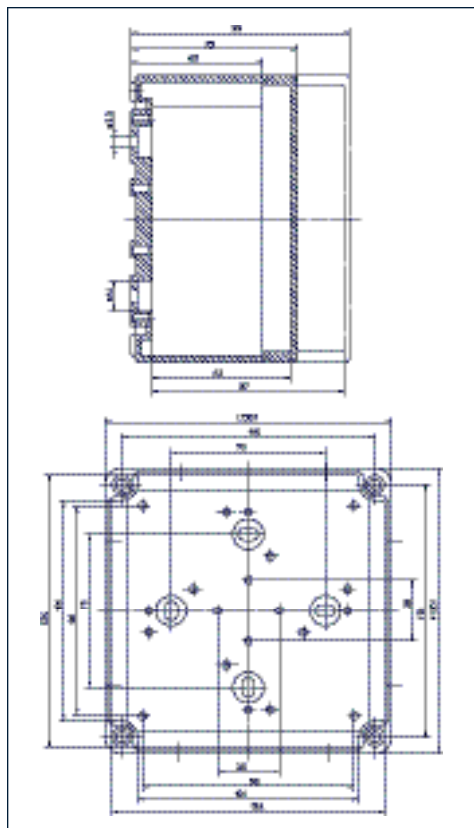
Strona 250

Strona 250

Formy wstępne wtryskowe: ■ = M12/16 □ = M16/20 ○ = M20 ⊗ = M20/25 ⊗ = M25/32 ⊗ = M32/40

# Obudowy CONTA-BOX

CK 1313/99



130 x 130 x 99

39

350

szary podobny do RAL 7035

CK 1313/99 MV

4338.3/1

CK 1313/99 OV

4245.3/1

CK 1313/99 MVT

4339.3/1

CK 1313/99 OVT

4247.3/1

M A/B C/D wstępne formowanie M

M12 13 13

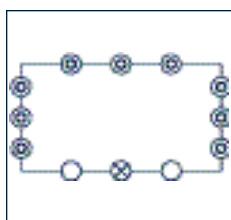
M16 8 8

M20 3 3

M25 3 3

M32 2 2

M40 1 1



TS 15/111 mm długości

4559.4/1

TS 35/106 mm długości

4559.5/1

MP/CK 1313

4511.5/1

WL/CK

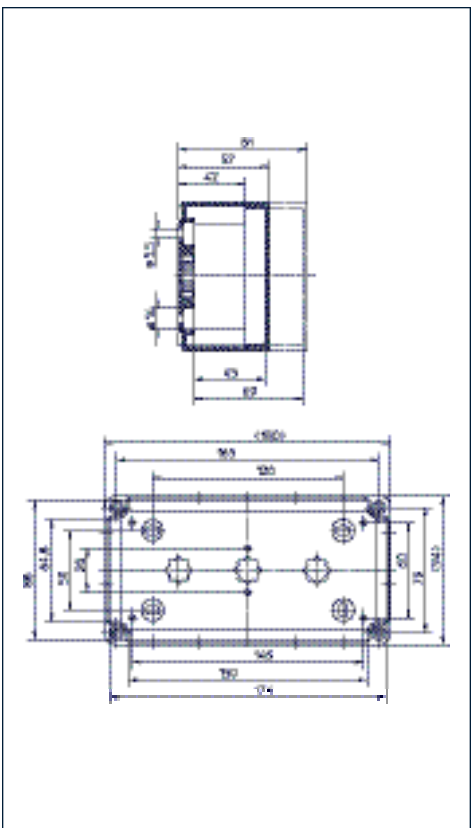
4512.1/1

AG/CK 77-CK 1809

4512.2/1

Strona 250

CK 1809/57



180 x 94 x 57

15

212

szary podobny do RAL 7035

CK 1809/57 MV

4340.3/1

CK 1809/57 OV

4249.3/1

CK 1809/57 MVT

4341.3/1

CK 1809/57 OVT

4251.3/1

M A/B C/D wstępne formowanie M

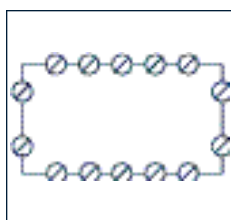
M12 8 3

M16 6 2

M20 4 2

M25

M32



TS 15/154 mm długości

4559.6/1

TS 35/144 mm długości

4507.4/1

MP/CK 1809

4511.6/1

WL/CK

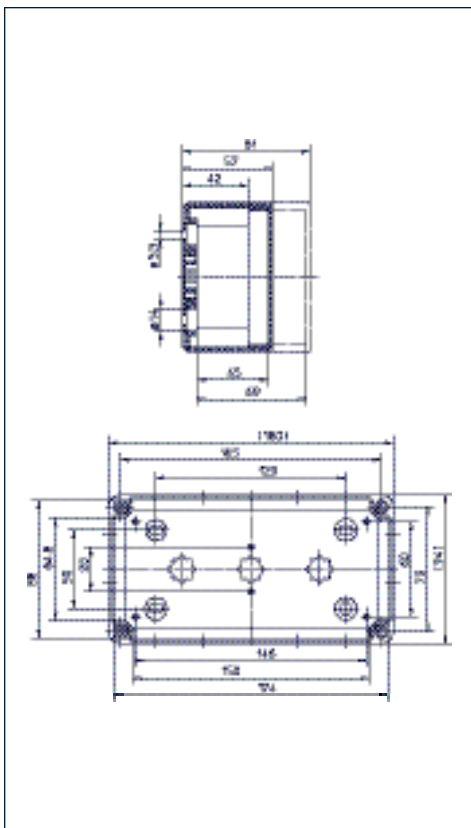
4512.1/1

AG/CK 77-CK 1809

4512.2/1

Strona 250

CK 1809/81



180 x 94 x 81

39

277

szary podobny do RAL 7035

CK 1809/81 MV

4342.3/1

CK 1809/81 OV

4253.3/1

CK 1809/81 MVT

4343.3/1

CK 1809/81 OVT

4255.3/1

M A/B C/D wstępne formowanie M

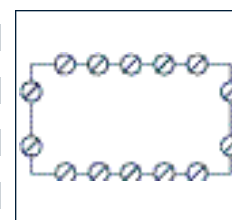
M12 8 3

M16 6 2

M20 4 2

M25

M32



TS 15/154 mm długości

4559.6/1

TS 35/144 mm długości

4507.4/1

MP/CK 1809

4511.6/1

WL/CK

4512.1/1

AG/CK 77-CK 1809

4512.2/1

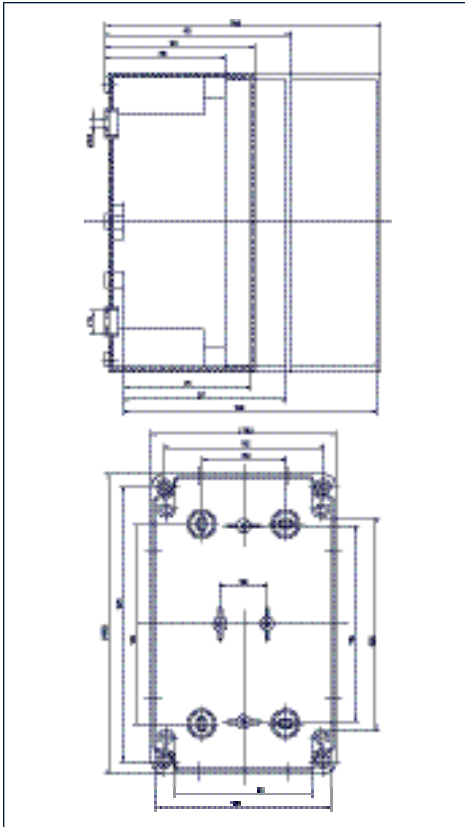
Strona 250



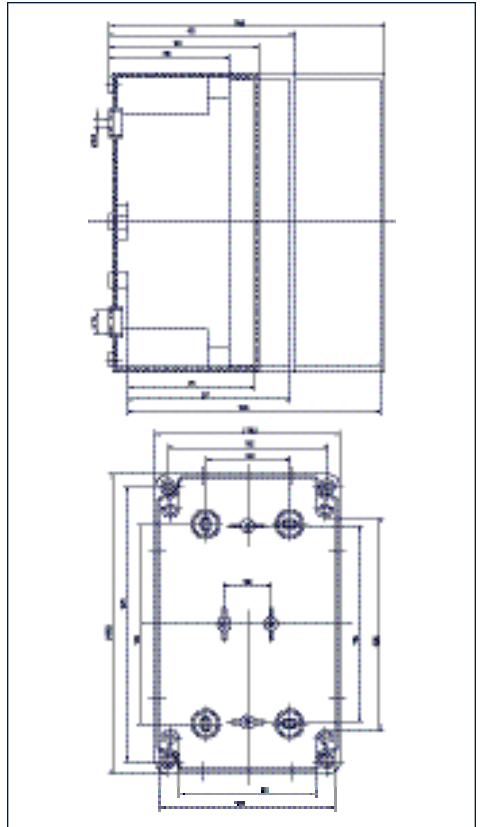
Obudowy CONTA-BOX

**Obudowy polistyrenowe**  
 Materiał: Polistyren  
 Stopień ochrony: IP 66  
 Wytrzymałość na temperaturę  
 Polistyren: -40° to 70°C  
 Odporność na uderzenia: IK07 DIN EN 5012

CK 1811/90



CK 1811/111



**Wymiary (L x W x H) /Waga/Kolor**

Wymiary zewnętrzne mm	180 x 110 x 90
Wysokość pokrywy mm	18
Waga g	344
Kolor obudowy	szary podobny do RAL 7035

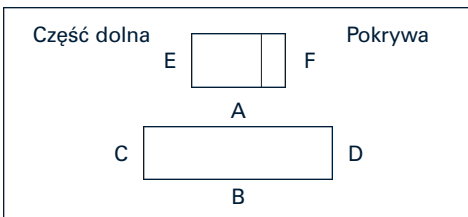
Wymiary zewnętrzne mm	180 x 110 x 111
Wysokość pokrywy mm	39
Waga g	383
Kolor obudowy	szary podobny do RAL 7035

**Typ**

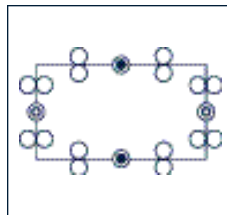
Pokrywa polistyrenowa szara/z formowaniem wtryskowym wstępnym M	CK 1811/90 MV
Nr kat./Ilość pak.	4344.3/1
Pokrywa polistyrenowa szara/bez formowania wtryskowego wstępnego M	CK 1811/90 OV
Nr kat./Ilość pak.	4257.3/1
Pokrywa poliwęglanowa przezroczysta/z formowaniem wtryskowym wstępnym M	CK 1811/90 MVT
Nr kat./Ilość pak.	4345.3/1
Pokrywa poliwęglanowa przezroczysta/bez formowania wtryskowego wstępnego M	CK 1811/90 OVT
Nr kat./Ilość pak.	4259.3/1

Pokrywa polistyrenowa szara/z formowaniem wtryskowym wstępnym M	CK 1811/111 MV
Nr kat./Ilość pak.	4346.3/1
Pokrywa polistyrenowa szara/bez formowania wtryskowego wstępnego M	CK 1811/111 OV
Nr kat./Ilość pak.	4261.3/1
Pokrywa poliwęglanowa przezroczysta/z formowaniem wtryskowym wstępnym M	CK 1811/111 MVT
Nr kat./Ilość pak.	4347.3/1
Pokrywa poliwęglanowa przezroczysta/bez formowania wtryskowego wstępnego M	CK 1811/111 OVT
Nr kat./Ilość pak.	4263.3/1

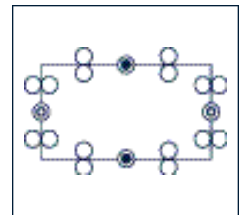
**możliwe otwory gwintowane**



M	A/B	C/D	wstępne formowanie M
M12	18	12	
M16	10	6	
M20	8	5	
M25	3	5	
M32	3	2	
M40	2	1	
M50	1	1	



M	A/B	C/D	rwstępne formowanie M
M12	18	12	
M16	10	6	
M20	8	5	
M25	3	5	
M32	3	2	
M40	1	1	
M50	1	1	



**Akcesoria**

Przekrój szyny montażowej TS 15		
Nr kat./Ilość pak.		
Przekrój szyny montażowej TS 35	TS 35/144 mm długości	TS 35/144 mm długości
Nr kat./Ilość pak.	4507.4/1	4507.4/1
Płyta montażowa MP	MP/CK 1811	MP/CK 1811
Nr kat./Ilość pak.	4511.7/1	4511.7/1
Wsporniki przyściennne WL	WL/CK	WL/CK
Nr kat./Ilość pak.	4512.1/1	4512.1/1
Przegub zewnętrzny (para) AG	AG/CK 1811-CK 3625	AG/CK 1811-CK 3625
Nr kat./Ilość pak.	4512.3/1	4512.3/1

**Dodatkowe akcesoria**

Dławnice kablowe gwintowe, wtyczki uszczelniające gwintowe itd. znajdują się na stronach dotyczących akcesoriów wymienionych poniżej!

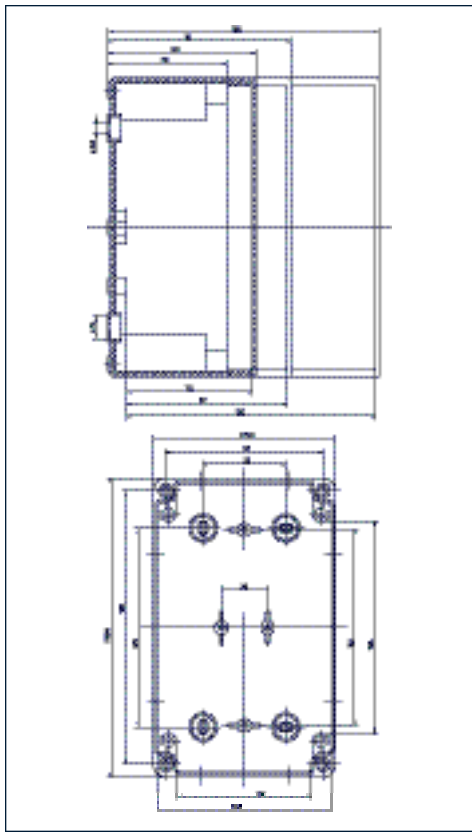
Strona 250

Strona 250

Formy wstępne wtryskowe: ■ = M12/16 □ = M16/20 ○ = M20 ⊗ = M20/25 ⊗ = M25/32 ⊗ = M32/40

# Obudowy CONTA-BOX

## CK 1811/165



180 x 110 x 165

93

513

szary podobny do RAL 7035

CK 1811/165 MV

4348.3/1

CK 1811/165 OV

4265.3/1

CK 1811/165 MVT

4349.3/1

CK 1811/165 OVT

4267.3/1

M A/B C/D wstępne formowanie M

M12 18 12

M16 10 6

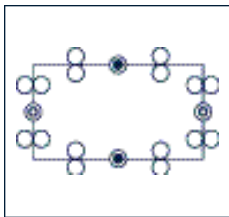
M20 8 5

M25 3 5

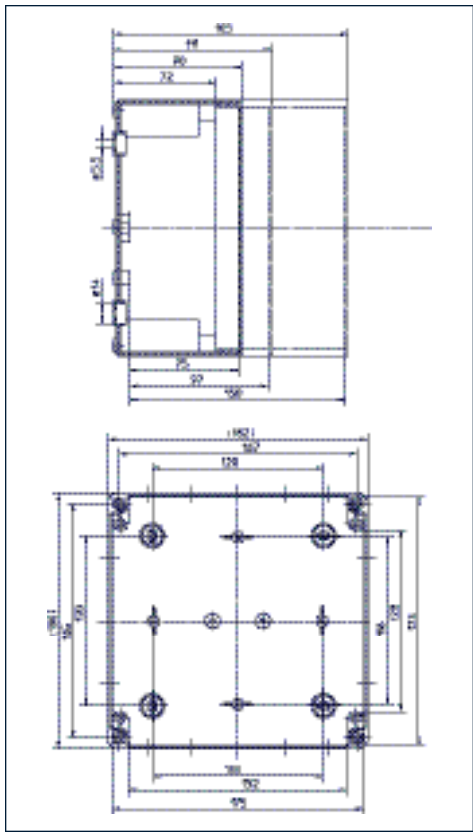
M32 3 2

M40 2 1

M50 1 1



## CK 1818/90



182 x 180 x 90

18

475

szary podobny do RAL 7035

CK 1818/90 MV

4350.3/1

CK 1818/90 OV

4269.3/1

CK 1818/90 MVT

4351.3/1

CK 1818/90 OVT

4271.3/1

M A/B C/D wstępne formowanie M

M12 21 18

M16 11 9

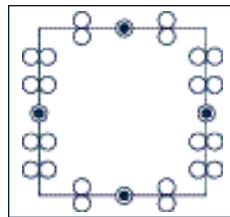
M20 9 7

M25 7 5

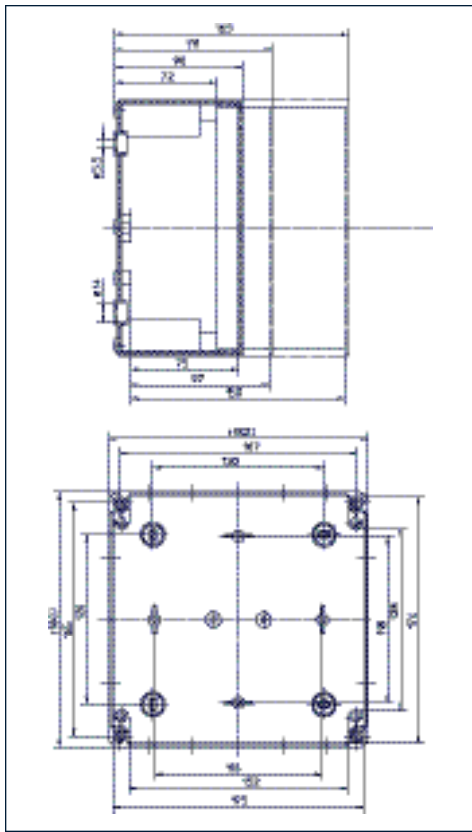
M32 3 3

M40 3 2

M50 2 1



## CK 1818/111



182 x 180 x 111

39

525

szary podobny do RAL 7035

CK 1818/111 MV

4352.3/1

CK 1818/111 OV

4273.3/1

CK 1818/111 MVT

4353.3/1

CK 1818/111 OVT

4275.3/1

M A/B C/D wstępne formowanie M

M12 21 18

M16 11 9

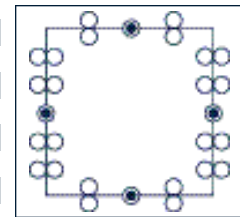
M20 9 7

M25 7 5

M32 3 3

M40 3 2

M50 2 1



TS 35/144 mm długości

4507.4/1

MP/CK 1811

4511.7/1

WL/CK

4512.1/1

AG/CK 1811-CK 3625

4512.3/1

TS 35/144 mm długości

4507.4/1

MP/CK 1818

4511.8/1

WL/CK

4512.1/1

AG/CK 1811-CK 3625

4512.3/1

TS 35/144 mm długości

4507.4/1

MP/CK 1818

4511.8/1

WL/CK

4512.1/1

AG/CK 1811-CK 3625

4512.3/1

Strona 250

Strona 250

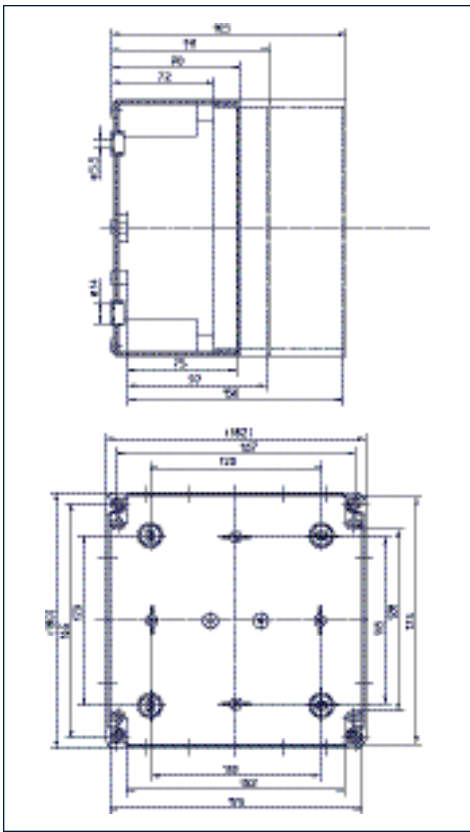
Strona 250



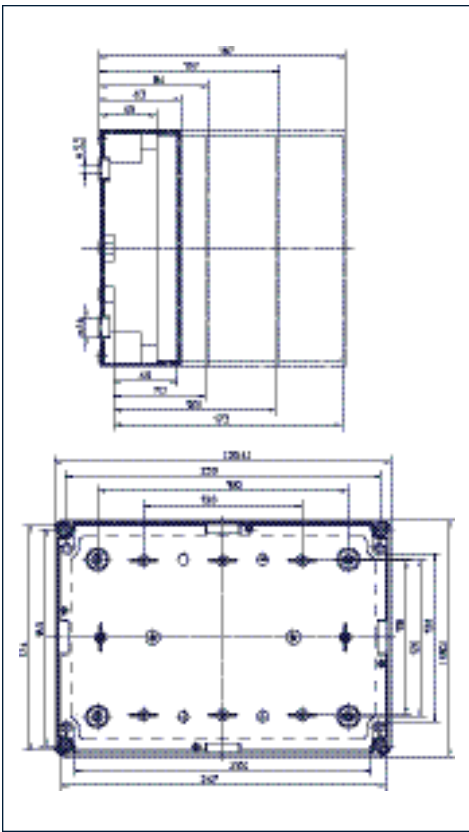
Obudowy CONTA-BOX

**Obudowy polistyrenowe**  
 Materiał: Polistyren  
 Stopień ochrony: IP 66  
 Wytrzymałość na temperaturę  
 Polistyren: -40° to 70°C  
 Odporność na uderzenia: IK07 DIN EN 5012

CK 1818/165



CK 2518/63



Wymiary (L x W x H) /Waga/Kolor

Wymiary zewnętrzne mm  
 Wysokość pokrywy mm  
 Waga g  
 Kolor obudowy  
 Typ

182 x 180 x 165  
 93  
 675  
 szary podobny do RAL 7035

254 x 180 x 63  
 18  
 575  
 szary podobny do RAL 7035

Pokrywa polistyrenowa szara/z formowaniem wtryskowym wstępnym M  
 Nr kat./Ilość pak.

CK 1818/165 MV  
 4354.3/1

CK 2518/63 MV  
 4356.3/1

Pokrywa polistyrenowa szara/bez formowania wtryskowego wstępnego M  
 Nr kat./Ilość pak.

CK 1818/165 OV  
 4277.3/1

CK 2518/63 OV  
 4194.3/1

Pokrywa poliwęglanowa przezroczysta/z formowaniem wtryskowym wstępnym M  
 Nr kat./Ilość pak.

CK 1818/165 MVT  
 4355.3/1

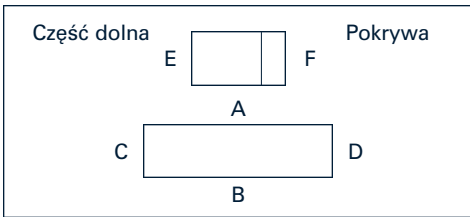
CK 2518/63 MVT  
 4357.3/1

Pokrywa poliwęglanowa przezroczysta/bez formowania wtryskowego wstępnego M  
 Nr kat./Ilość pak.

CK 1818/165 OVT  
 4279.3/1

CK 2518/63 OVT  
 4195.3/1

możliwe otwory gwintowane



M	A/B	C/D	wstępne formowanie M
M12	21	18	
M16	11	9	
M20	9	7	
M25	7	5	
M32	3	3	
M40	3	2	
M50	2	1	

M	A/B	C/D	wstępne formowanie M
M12	22	12	
M16	11	6	
M20	8	4	
M25	6	3	
M32	1	1	

Akcesoria

Przekrój szyny montażowej TS 15  
 Nr kat./Ilość pak.  
 Przekrój szyny montażowej TS 35  
 Nr kat./Ilość pak.  
 Płyta montażowa MP  
 Nr kat./Ilość pak.  
 Wsporniki przyściennne WL  
 Nr kat./Ilość pak.  
 Przegub zewnętrzny (para) AG  
 Nr kat./Ilość pak.

TS 35/144 mm długości  
 4507.4/1  
 MP/CK 1818  
 4511.8/1  
 WL/CK  
 4512.1/1  
 AG/CK 1811-CK 3625  
 4512.3/1

TS 35/144 mm długości  
 4507.4/1  
 MP/CK 2518  
 WL/CK  
 4512.1/1  
 AG/CK 1811-CK 3625  
 4512.3/1

Dodatkowe akcesoria

Dławnice kablowe gwintowe, wtyczki uszczelniające gwintowe itd. znajdują się na stronach dotyczących akcesoriów wymienionych poniżej!

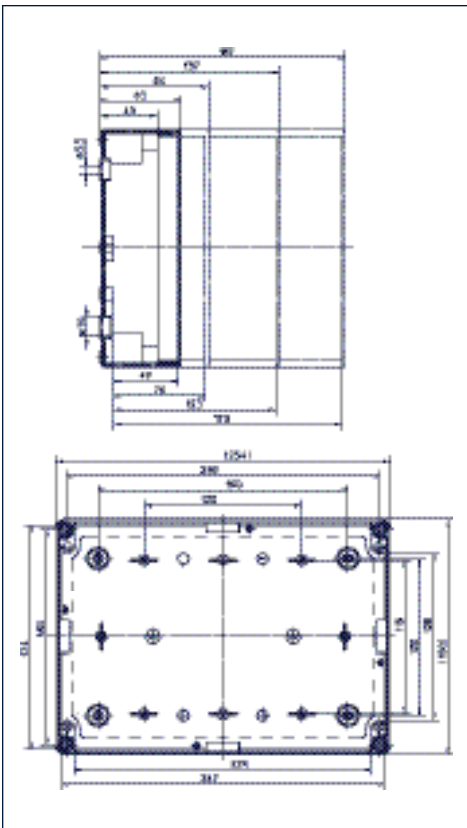
Strona 250

Strona 250

Formy wtryskowe wstępne: ■ = M12/16 □ = M16/20 ○ = M20 ⊗ = M20/25 ⊗ = M25/32 ⊗ = M32/40

# Obudowy CONTA-BOX

CK 2518/84



254 x 180 x 84

39

575

szary podobny do RAL 7035

CK 2518/84 MV

4358.3/1

CK 2518/84 OV

4196.3/1

CK 2518/84 MVT

4359.3/1

CK 2518/84 OVT

4197.3/1

M A/B C/D wstępne formowanie M

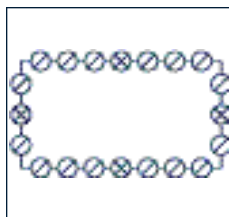
M12 22 12

M16 11 6

M20 8 4

M25 6 3

M32 1 1



TS 35/144 mm długości

4507.4/1

MP/CK 2518

WL/CK

4512.1/1

AG/CK 1811-CK 3625

4512.3/1

Strona 250

Formy wtryskowe wstępne: ■ = M12/16 ◻ = M16/20 □ = M20 ◻⊗ = M20/25 ◻⊗ = M25/32 ◻⊗ = M32/40