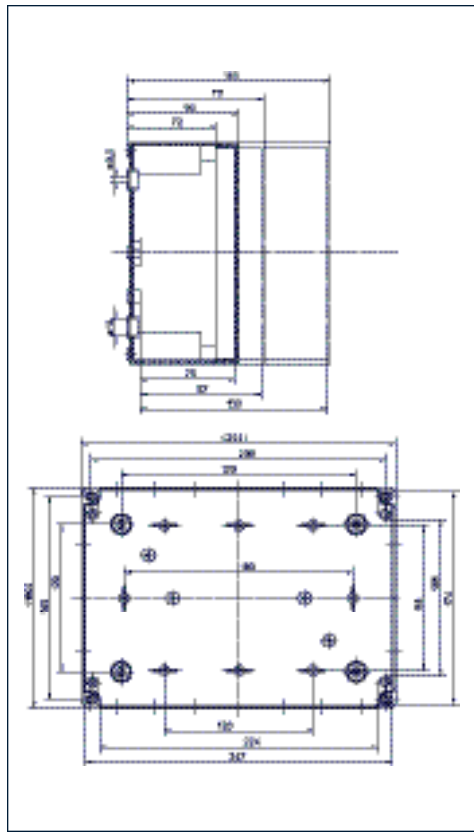
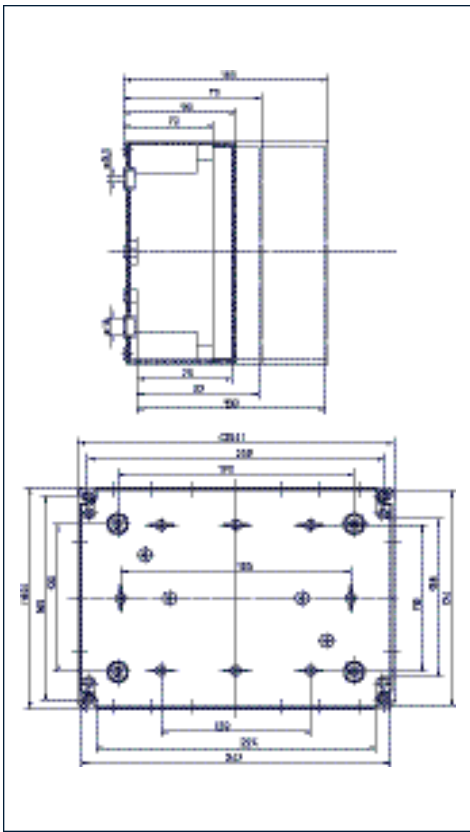


Obudowy CONTA-BOX

**Obudowy poliwęglanowe**  
 Materiał: Poliwęglan  
 Stopień ochrony: IP 66  
 Wytrzymałość na temperaturę  
 Poliwęglan: -35° to 120°C  
 Odporność na uderzenia: IK07 DIN EN 5012

CK 2518/90

CK 2518/111



**Wymiary (L x W x H) /Waga/Kolor**

Wymiary zewnętrzne mm

Wysokość pokrywy mm

Waga g

Kolor obudowy

Typ

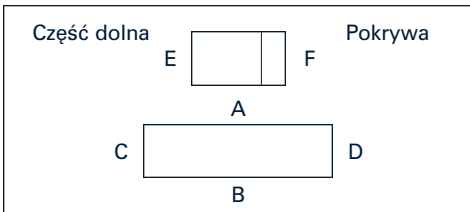
Pokrywa poliwęglanowa szara/z formowaniem wtryskowym wstępnym M  
 Nr kat./Ilość pak.

Pokrywa poliwęglanowa szara/bez formowania wtryskowego wstępnego M  
 Nr kat./Ilość pak.

Pokrywa poliwęglanowa przezroczysta/z formowaniem wtryskowym wstępnym M  
 Nr kat./Ilość pak.

Pokrywa poliwęglanowa przezroczysta/bez formowania wtryskowego wstępnego M  
 Nr kat./Ilość pak.

**możliwe otwory gwintowane**



254 x 180 x 90

18

638

szary podobny do RAL 7035

CK 2518/90 MV  
4360.3/1

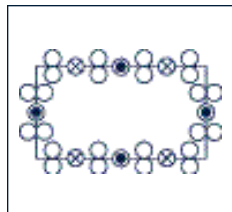
CK 2518/90 OV  
4285.3/1

CK 2518/90 MVT  
4361.3/1

CK 2518/90 OVT  
4287.3/1

**M A/B C/D wstępne formowanie M**

M12	33	18	
M16	18	9	
M20	15	7	
M25	11	5	
M32	5	3	
M40	4	2	
M50	3	1	



254 x 180 x 111

39

700

szary podobny do RAL 7035

CK 2518/111 MV  
4362.3/1

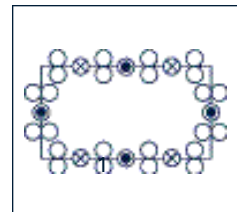
CK 2518/111 OV  
4289.3/1

CK 2518/111 MVT  
4363.3/1

CK 2518/111 OVT  
4291.3/1

**M A/B C/D wstępne formowanie M**

M12	33	18	
M16	18	9	
M20	15	7	
M25	11	5	
M32	5	3	
M40	4	2	
M50	3	1	



**Akcesoria**

Przekrój szyny montażowej TS 15  
 Nr kat./Ilość pak.

Przekrój szyny montażowej TS 35  
 Nr kat./Ilość pak.

Płyta montażowa MP  
 Nr kat./Ilość pak.

Wsporniki przyściennne WL  
 Nr kat./Ilość pak.

Przegub zewnętrzny (para) AG  
 Nr kat./Ilość pak.

**Akcesoria**

TS 35/144 mm długości  
4507.4/1

MP/CK 2518  
4511.9/1

WL/CK  
4512.1/1

AG/CK 1811-CK 3625  
4512.3/1

**Akcesoria**

TS 35/144 mm długości  
4507.4/1

MP/CK 2518  
4511.9/1

WL/CK  
4512.1/1

AG/CK 1811 CK 3625  
4512.3/1

**Dodatkowe akcesoria**

Dławnice kablowe gwintowe, wtyczki uszczelniające gwintowe itd. znajdują się na stronach dotyczących akcesoriów wymienionych poniżej!

**Dodatkowe akcesoria**

Strona 250

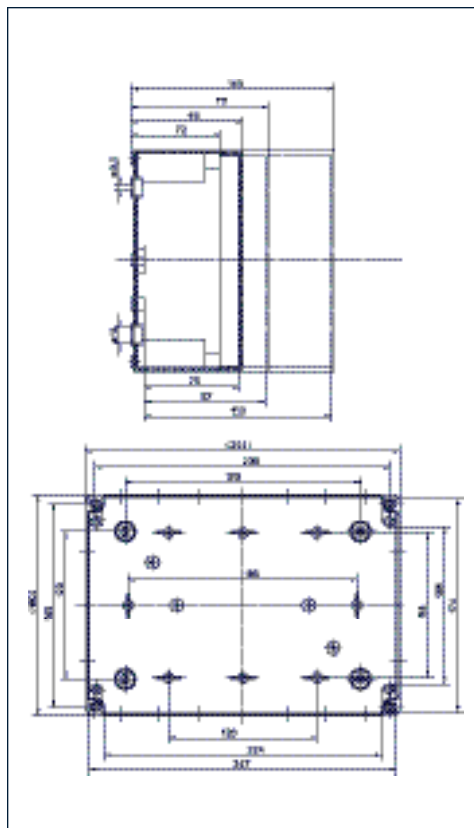
**Dodatkowe akcesoria**

Strona 250

Formy wtryskowe wstępne: ■ = M12/16 □ = M16/20 ○ = M20 ⊗ = M20/25 ⊗ = M25/32 ⊗ = M32/40

# Obudowy CONTA-BOX

## CK 2518/165



254 x 180 x 165

93

850

szary podobny do RAL 7035

CK 2518/165 MV

4364.3/1

CK 2518/165 OV

4293.3/1

CK 2518/165 MVT

4365.3/1

CK 2518/165 OVT

4295.3/1

M A/B C/D wstępne formowanie M

M12 33 18

M16 18 9

M20 15 7

M25 11 5

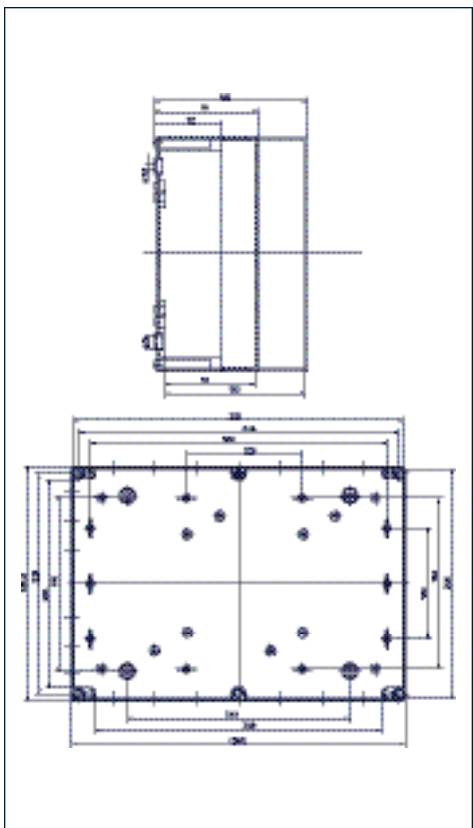
M32 5 3

M40 4 2

M50 3 1



## CK 3625/111



361 x 254 x 111

39

1167

szary podobny do RAL 7035

CK 3625/111 MV

4366.3/1

CK 3625/111 OV

4301.3/1

CK 3625/111 MVT

4367.3/1

CK 3625/111 OVT

4303.3/1

M A/B C/D wstępne formowanie M

M12 42 33

M16 24 18

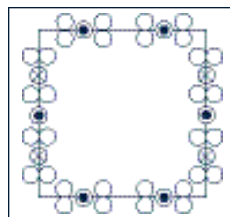
M20 18 15

M25 14 11

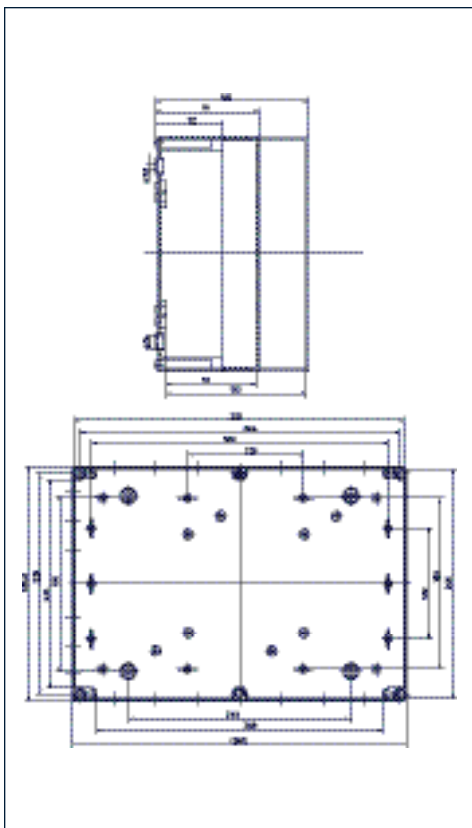
M32 6 5

M40 4 4

M50 4 3



## CK 3625/165



361 x 254 x 165

93

1550

szary podobny do RAL 7035

CK 3625/165 MV

4368.3/1

CK 3625/165 OV

4305.3/1

CK 3625/165 MVT

4369.3/1

CK 3625/165 OVT

4307.3/1

M A/B C/D wstępne formowanie M

M12 42 33

M16 24 18

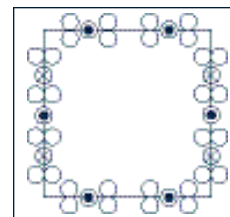
M20 18 15

M25 14 11

M32 6 5

M40 4 4

M50 4 3



TS 35/144 mm długości

4507.4/1

MP/CK 2518

4511.9/1

WL/CK

4512.1/1

AG/CK 1811-CK 3625

4512.3/1

TS 35/336 mm długości

4559.8/1

MP/CK 3625

4512.0/1

WL/CK

4512.1/1

AG/CK 1811-CK 3625

4512.3/1

TS 35/336 mm długości

4559.8/1

MP/CK 3625

4512.0/1

WL/CK

4512.1/1

AG/CK 1811-CK 3625

4512.3/1

Strona 250

Strona 250

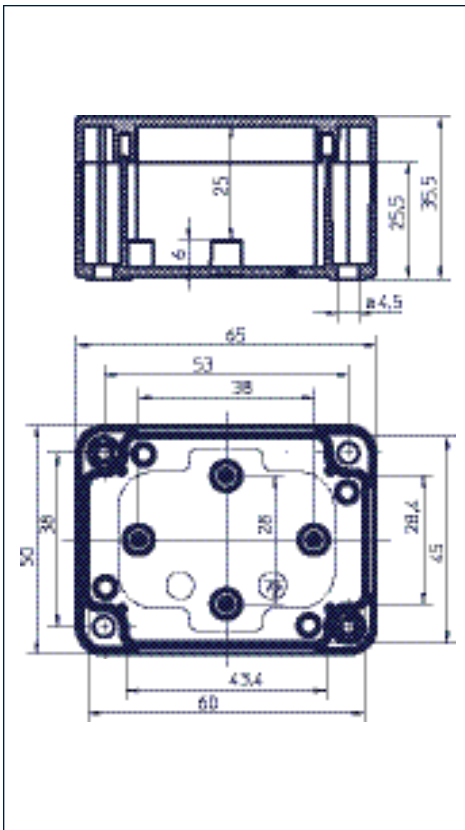
Strona 250

Formy wtryskowe wstępne: ■ = M12/16 □ = M16/20 ○ = M20 ⊗ = M20/25 ⊗ = M25/32 ⊗ = M32/40

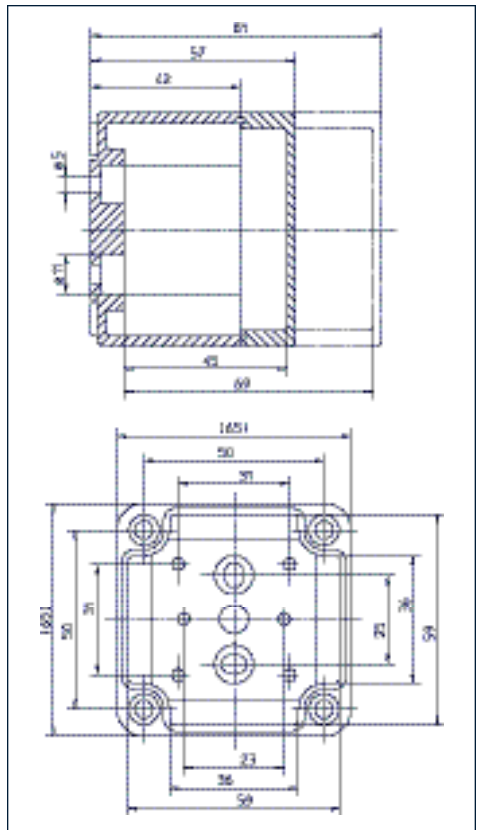
Obudowy CONTA-BOX

**Obudowy poliwęglanowe**  
 Materiał: Poliwęglan  
 Stopień ochrony: IP 66  
 Wytrzymałość na temperaturę  
 Poliwęglan: -35° to 120°C  
 Odporność na uderzenia: IK08 DIN EN 5012

**CK-PC 75/35**



**CK-PC 77/57**



**Wymiary (L x W x H) /Waga/Kolor**

Wymiary zewnętrzne mm

Wysokość pokrywy mm

Waga g

Kolor obudowy

Typ

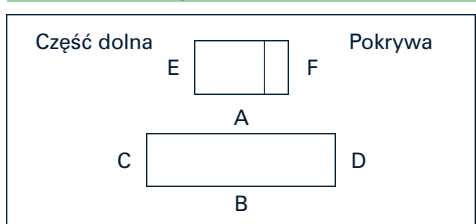
Pokrywa poliwęglanowa szara/z formowaniem wtryskowym wstępnym M  
 Nr kat./Ilość pak.

Pokrywa poliwęglanowa szara/bez formowania wtryskowego wstępnego M  
 Nr kat./Ilość pak.

Pokrywa poliwęglanowa przezroczysta/z formowaniem wtryskowym wstępnym M  
 Nr kat./Ilość pak.

Pokrywa poliwęglanowa przezroczysta/bez formowania wtryskowego wstępnego M  
 Nr kat./Ilość pak.

**możliwe otwory gwintowane**



65 x 50 x 35

10

75

szary podobny do RAL 7035

CK-PC 75/35 MV

4370.2/1

CK-PC 75/35 MVT

4371.2/1

**M A/B C/D wstępne formowanie M**

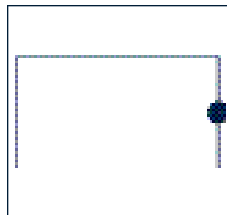
M12 2 1

M16 1 1

M20

M25

M32



65 x 65 x 57

15

85

szary podobny do RAL 7035

CK-PC 77/57 MV

4372.2/1

CK-PC 77/57 MVT

4373.2/1

**M A/B C/D wstępne formowanie M**

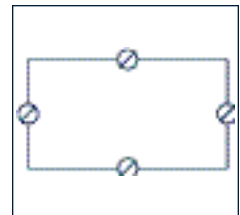
M12 2 2

M16 1 1

M20 1 1

M25

M32



**Akcesoria**

Przekrój szyny montażowej TS 15  
 Nr kat./Ilość pak.

Przekrój szyny montażowej TS 35  
 Nr kat./Ilość pak.

Płyta montażowa MP  
 Nr kat./Ilość pak.

Wsporniki przyścienne WL  
 Nr kat./Ilość pak.

Przegub zewnętrzny (para) AG  
 Nr kat./Ilość pak.

MP/CK 75

WL/CK

TS 15/49,50 mm długości

MP/CK 77

WL/CK

AG/CK 77-CK 1809

**Dodatkowe akcesoria**

Dławnice kablowe gwintowe, wtyczki uszczelniające gwintowe itd. znajdują się na stronach dotyczących akcesoriów wymienionych poniżej!

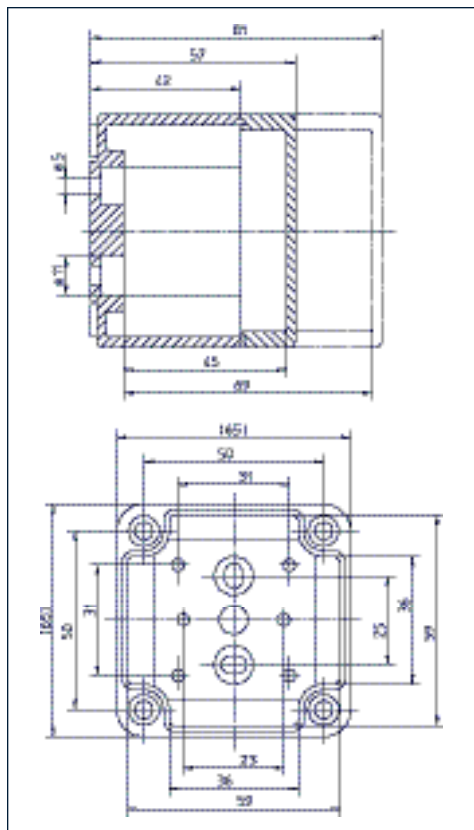
Strona 250

Strona 250

Formy wtryskowe wstępne: ■ = M12/16 □ = M16/20 ○ = M20 ⊗ = M20/25 ⊗ = M25/32 ⊗ = M32/40

# Obudowy CONTA-BOX

## CK-PC 77/81



65 x 65 x 81

39

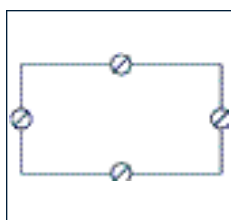
120

szary podobny do RAL 7035

CK-PC 77/81 MV  
4374.2/1

CK-PC 77/81 MVT  
4375.2/1

M	A/B	C/D	wstępne formowanie M
M12	2	2	
M16	1	1	
M20	1	1	
M25			
M32			



TS 15/49,50 mm długości  
4559.0/1

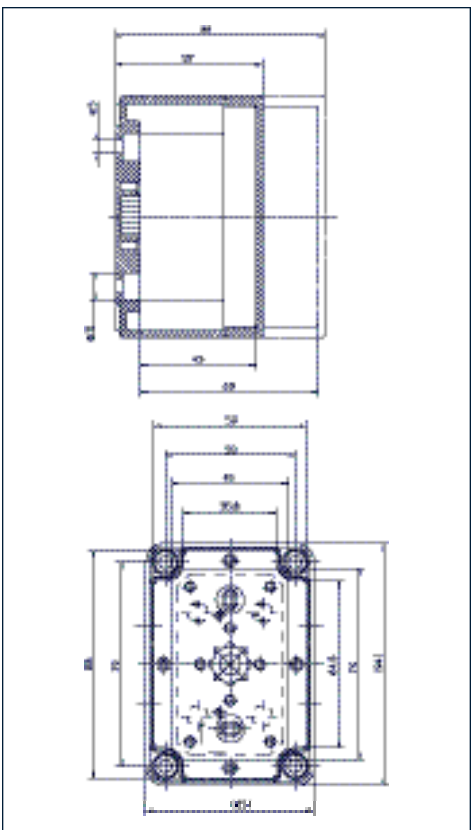
MP/CK 77  
4511.0/1

WL/CK  
4512.1/1

AG/CK 77-CK 1809  
4512.2/1

Strona 250

## CK-PC 97/57



94 x 65 x 57

15

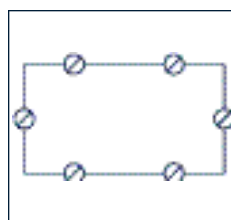
120

szary podobny do RAL 7035

CK-PC 97/57 MV  
4376.2/1

CK-PC 97/57 MVT  
4377.2/1

M	A/B	C/D	wstępne formowanie M
M12	3	2	
M16	3	1	
M20	2	1	
M25			
M32			



TS 15/80 mm długości  
4559.1/1

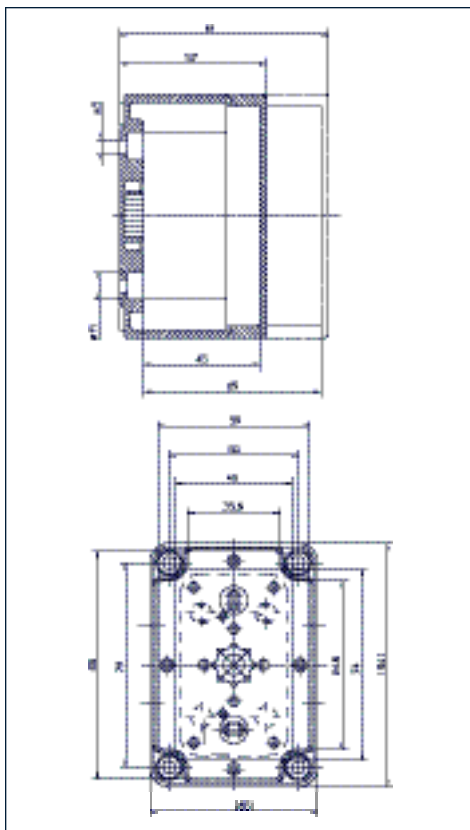
MP/CK 97  
4511.1/1

WL/CK  
4512.1/1

AG/CK 77-CK 1809  
4512.2/1

Strona 250

## CK-PC 97/81



94 x 65 x 81

39

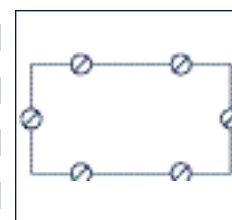
147

szary podobny do RAL 7035

CK-PC 97/81 MV  
4378.2/1

CK-PC 97/81 MVT  
4379.2/1

M	A/B	C/D	wstępne formowanie M
M12	3	2	
M16	2	1	
M20	2	1	
M25			
M32			



TS 15/80 mm długości  
4559.1/1

MP/CK 97  
4511.1/1

WL/CK  
4512.1/1

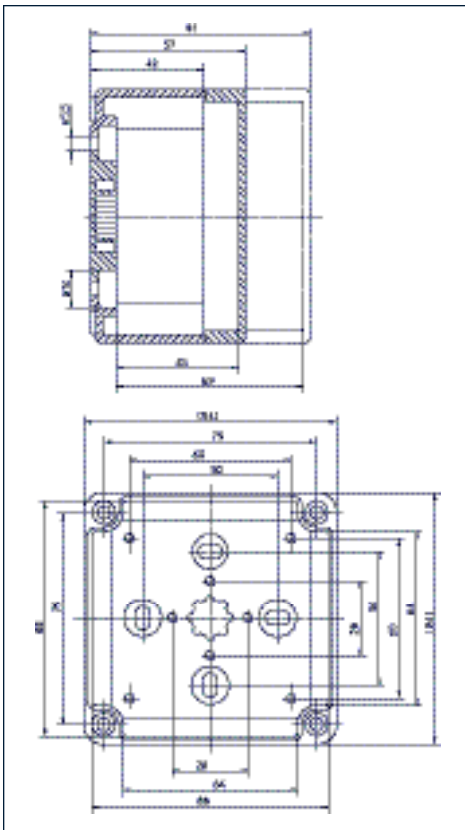
AG/CK 77-CK 1809  
4512.2/1

Strona 250

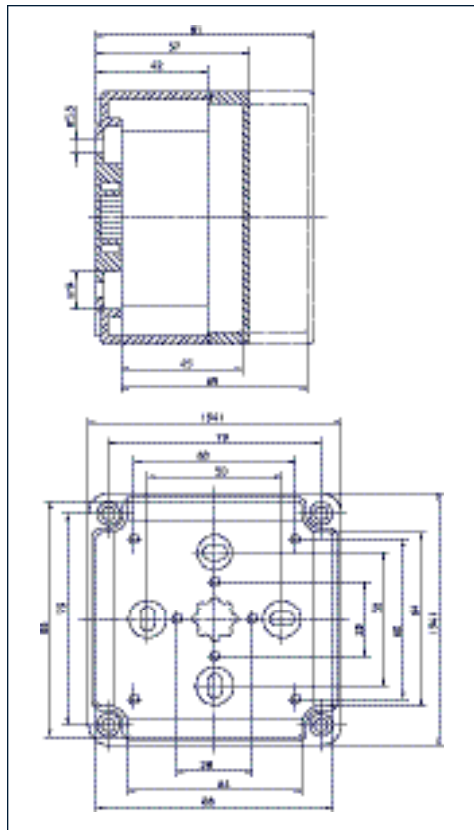
Obudowy CONTA-BOX

**Obudowy poliwęglanowe**  
 Materiał: Poliwęglan  
 Stopień ochrony: IP 66  
 Wytrzymałość na temperaturę  
 Poliwęglan: -35° to 120°C  
 Odporność na uderzenia: IK07 DIN EN 5012

**CK-PC 99/57**



**CK-PC 99/81**



**Wymiary (L x W x H) /Waga/Kolor**

Wymiary zewnętrzne mm  
 Wysokość pokrywy mm  
 Waga g  
 Kolor obudowy  
 Typ

94 x 94 x 57  
 15  
 127  
 szary podobny do RAL 7035

94 x 94 x 81  
 39  
 193  
 szary podobny do RAL 7035

Pokrywa poliwęglanowa szara/z formowaniem wtryskowym wstępnym M  
 Nr kat./Ilość pak.

CK-PC 99/57 MV  
 4380.2/1

CK-PC 99/81 MV  
 4382.2/1

Pokrywa poliwęglanowa szara/bez formowania wtryskowego wstępnego M  
 Nr kat./Ilość pak.

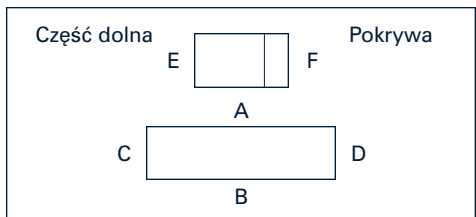
Pokrywa poliwęglanowa przezroczysta/z formowaniem wtryskowym wstępnym M  
 Nr kat./Ilość pak.

CK-PC 99/57 MVT  
 4381.2/1

CK-PC 99/81 MVT  
 4383.2/1

Pokrywa poliwęglanowa przezroczysta/bez formowania wtryskowego wstępnego M  
 Nr kat./Ilość pak.

**możliwe otwory gwintowane**



M	A/B	C/D	wstępne formowanie M
M12	3	3	
M16	2	2	
M20	2	2	
M25			
M32			

M	A/B	C/D	wstępne formowanie M
M12	3	3	
M16	2	2	
M20	2	2	
M25			
M32			

**Akcesoria**

Przekrój szyny montażowej TS 15  
 Nr kat./Ilość pak.  
 Przekrój szyny montażowej TS 35  
 Nr kat./Ilość pak.  
 Płyta montażowa MP  
 Nr kat./Ilość pak.  
 Wsporniki przyścienne WL  
 Nr kat./Ilość pak.  
 Przegub zewnętrzny (para) AG  
 Nr kat./Ilość pak.

TS 15/80 mm długości  
 4559.1/1  
 MP/CK 99  
 4511.2/1  
 WL/CK  
 4512.1/1  
 AG/CK 77-CK 1809  
 4512.2/1

TS 15/80 mm długości  
 4559.1/1  
 MP/CK 99  
 4511.2/1  
 WL/CK  
 4512.1/1  
 AG/CK 77-CK 1809  
 4512.2/1

**Dodatkowe akcesoria**

Dławnice kablowe gwintowe, wtyczki uszczelniające gwintowe itd. znajdują się na stronach dotyczących akcesoriów wymienionych poniżej!

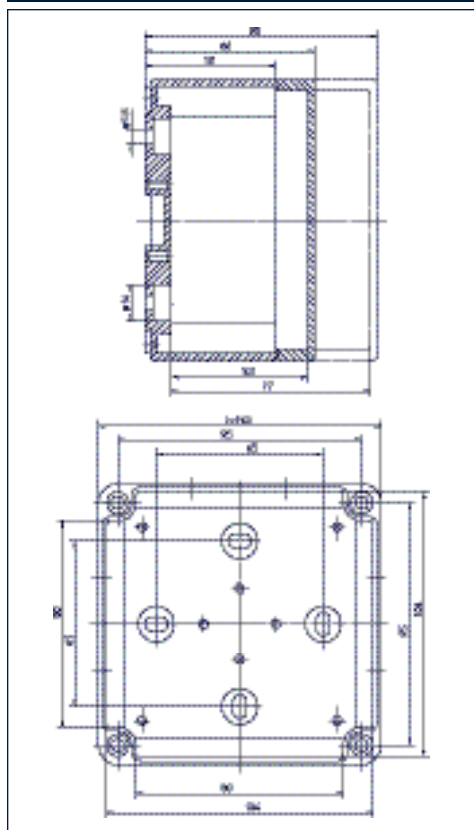
Strona 250

Strona 250

Formy wtryskowe wstępne: ■ = M12/16 □ = M16/20 ○ = M20 ⊗ = M20/25 ⊗ = M25/32 ⊗ = M32/40

# Obudowy CONTA-BOX

CK-PC 1111/66

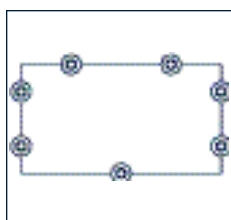


110 x 110 x 66  
15  
181  
szary podobny do RAL 7035

CK-PC 1111/66 MV  
4384.2/1

CK-PC 1111/66 MVT  
4385.2/1

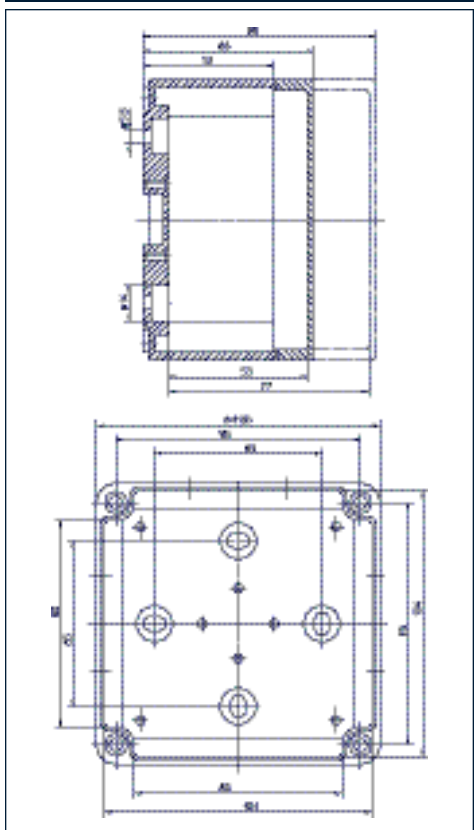
M	A/B	C/D	wstępne formowanie M
M12	8	8	
M16	4	4	
M20	2	2	
M25	2	2	
M32	1	1	
M40			
M50			



TS 15/87 mm długości  
4559.2/1  
TS 35/81 mm długości  
4559.3/1  
MP/CK 1111  
4511.3/1  
WL/CK  
4512.1/1  
AG/CK 77-CK 1809  
4512.2/1

Strona 250

CK-PC 1111/90

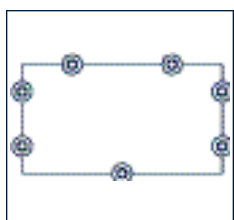


110 x 110 x 90  
39  
242  
szary podobny do RAL 7035

CK-PC 1111/90 MV  
4386.2/1

CK-PC 1111/90 MVT  
4387.2/1

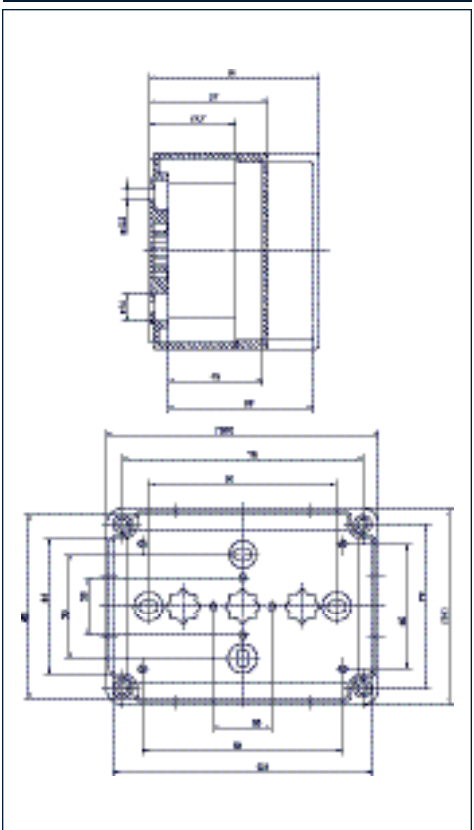
M	A/B	C/D	wstępne formowanie M
M12	8	8	
M16	4	4	
M20	2	2	
M25	2	2	
M32	1	1	
M40			
M50			



TS 15/87 mm długości  
4559.2/1  
TS 35/81 mm długości  
4559.3/1  
MP/CK 1111  
4511.3/1  
WL/CK  
4512.1/1  
AG/CK 77-CK 1809  
4512.2/1

Strona 250

CK-PC 1309/57

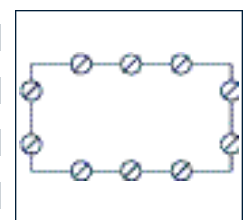


130 x 94 x 57  
15  
153  
szary podobny do RAL 7035

CK-PC 1309/57 MV  
4388.2/1

CK-PC 1309/57 MVT  
4389.2/1

M	A/B	C/D	wstępne formowanie M
M12	5	3	
M16	4	2	
M20	3	2	
M25			
M32			



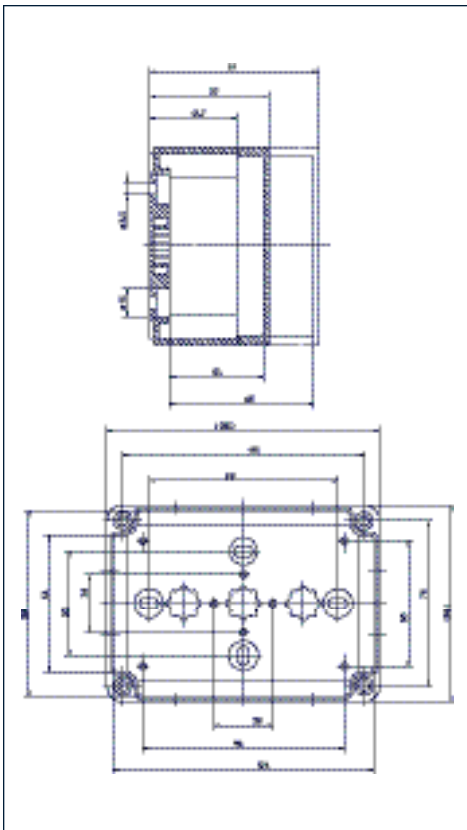
TS 15/111 mm długości  
4559.4/1  
TS 35/106 mm long  
4559.5/1  
MP/CK 1309  
4511.4/1  
WL/CK  
4512.1/1  
AG/CK 77-CK 1809  
4512.2/1

Strona 250

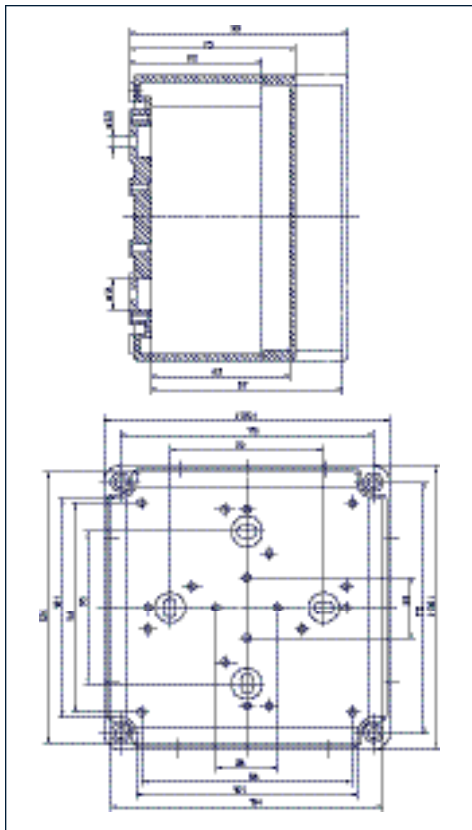
Obudowy CONTA-BOX

**Obudowy poliwęglanowe**  
 Materiał: Poliwęglan  
 Stopień ochrony: IP 66  
 Wytrzymałość na temperaturę  
 Poliwęglan: -35° to 120°C  
 Odporność na uderzenia: IK08 DIN EN 5012

**CK-PC 1309/81**



**CK-PC 1313/75**



**Wymiary (L x W x H) /Waga/Kolor**

Wymiary zewnętrzne mm

Wysokość pokrywy mm

Waga g

Kolor obudowy

Typ

Pokrywa poliwęglanowa szara/z formowaniem wtryskowym wstępnym M

Nr kat./Ilość pak.

Pokrywa poliwęglanowa szara/bez formowania wtryskowego wstępnego M

Nr kat./Ilość pak.

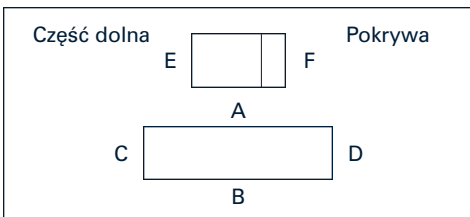
Pokrywa poliwęglanowa przezroczysta/z formowaniem wtryskowym wstępnym M

Nr kat./Ilość pak.

Pokrywa poliwęglanowa przezroczysta/bez formowania wtryskowego wstępnego M

Nr kat./Ilość pak.

**możliwe otwory gwintowane**



130 x 94 x 81

39

200

szary podobny do RAL 7035

CK-PC 1309/81 MV

4390.2/1

CK-PC 1309/81 MVT

4391.2/1

M A/B C/D wstępne formowanie M

M12 5 3

M16 4 2

M20 3 2

M25

M32

130 x 130 x 75

15

243

szary podobny do RAL 7035

CK-PC 1313/75 MV

4392.2/1

CK-PC 1313/75 MVT

4393.2/1

M A/B C/D wstępne formowanie M

M12 13 13

M16 8 8

M20 3 3

M25 3 3

M32 2 2

M40 1 1

**Akcesoria**

Przekrój szyny montażowej TS 15

Nr kat./Ilość pak.

Przekrój szyny montażowej TS 35

Nr kat./Ilość pak.

Płyta montażowa MP

Nr kat./Ilość pak.

Wsporniki przyściennne WL

Nr kat./Ilość pak.

Przegub zewnętrzny (para) AG

Nr kat./Ilość pak.

TS 15/111 mm długości

4559.4/1

TS 35/106 mm długości

4559.5/1

MP/CK 1309

4511.4/1

WL/CK

4512.1/1

AG/CK 77-CK 1809

4512.2/1

TS 15/111 mm długości

4559.4/1

TS 35/106 mm długości

4559.5/1

MP/CK 1313

4511.5/1

WL/CK

4512.1/1

AG/CK 77-CK 1809

4512.2/1

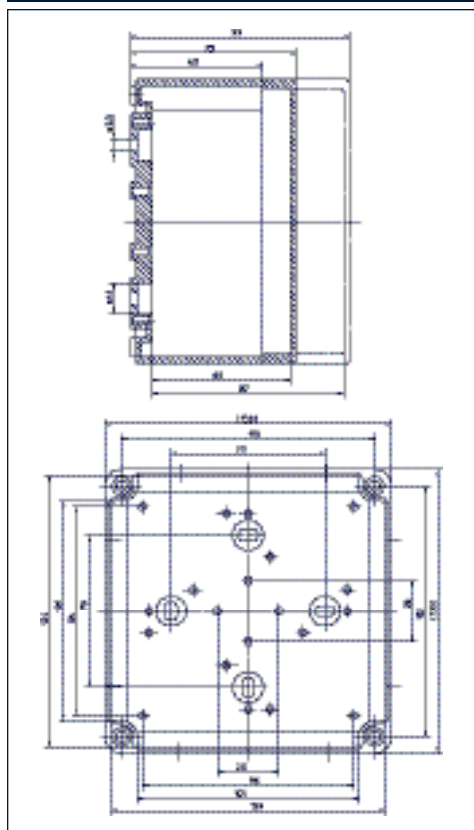
**Dodatkowe akcesoria**

Dławnice kablowe gwintowe, wtyczki uszczelniające gwintowe itd. znajdują się na stronach dotyczących akcesoriów wymienionych poniżej!

Formy wtryskowe wstępne: ■ = M12/16 □ = M16/20 ○ = M20 ⊗ = M20/25 ⊗ = M25/32 ⊗ = M32/40

# Obudowy CONTA-BOX

## CK-PC 1313/99



130 x 130 x 99

39

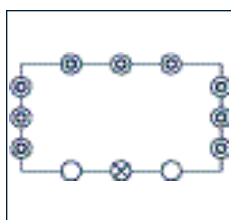
350

szary podobny do RAL 7035

CK-PC 1313/99 MV  
4394.2/1

CK-PC 1313/99 MVT  
4395.2/1

M	A/B	C/D	wstępne formowanie M
M12	13	13	
M16	8	8	
M20	3	3	
M25	3	3	
M32	2	2	
M40	1	1	



TS 15/111 mm długości  
4559.4/1

TS 35/106 mm długości  
4559.5/1

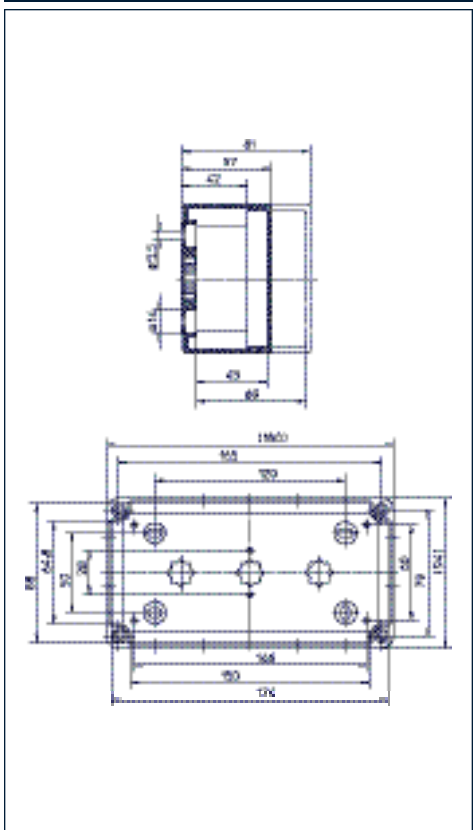
MP/CK 1313  
4511.5/1

WL/CK  
4512.1/1

AG/CK 77-CK 1809  
4512.2/1

Strona 250

## CK-PC 1809/57



180 x 94 x 57

15

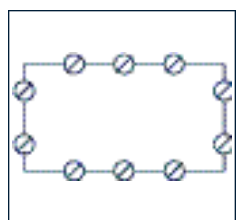
212

szary podobny do RAL 7035

CK-PC 1809/57 MV  
4396.2/1

CK-PC 1809/57 MVT  
4397.2/1

M	A/B	C/D	wstępne formowanie M
M12	8	3	
M16	6	2	
M20	4	2	
M25			
M32			



TS 15/154 mm długości  
4559.6/1

TS 35/144 mm długości  
4507.4/1

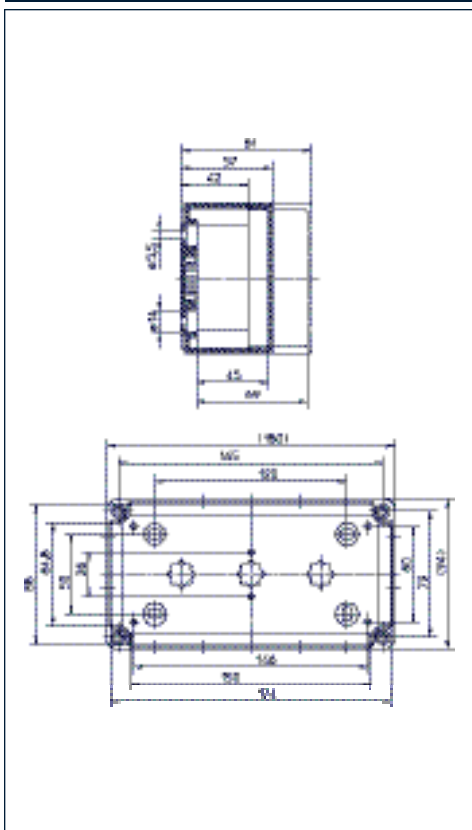
MP/CK 1809  
4511.6/1

WL/CK  
4512.1/1

AG/CK 77-CK 1809  
4512.2/1

Strona 250

## CK-PC 1809/81



180 x 94 x 81

39

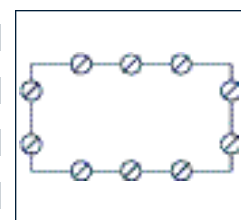
277

szary podobny do RAL 7035

CK-PC 1809/81 MV  
4398.2/1

CK-PC 1809/81 MVT  
4399.2/1

M	A/B	C/D	wstępne formowanie M
M12	8	3	
M16	6	2	
M20	4	2	
M25			
M32			



TS 15/154 mm długości  
4559.6/1

TS 35/144 mm long  
4507.4/1

MP/CK 1809  
4511.6/1

WL/CK  
4512.1/1

AG/CK 77-CK 1809  
4512.2/1

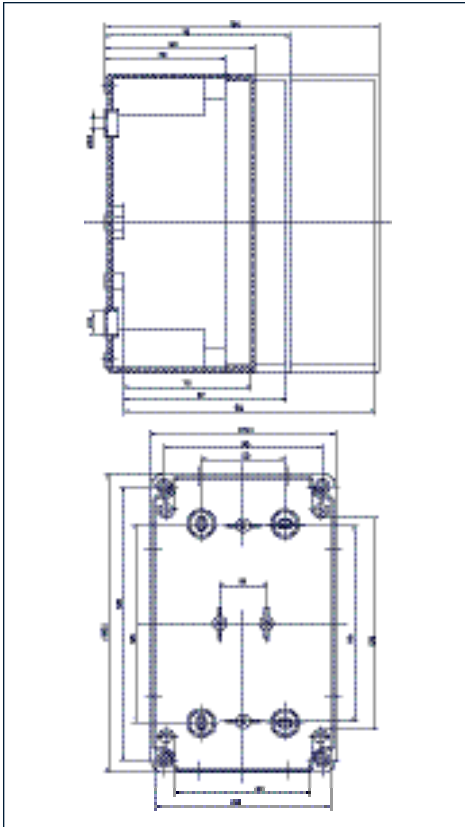
Strona 250



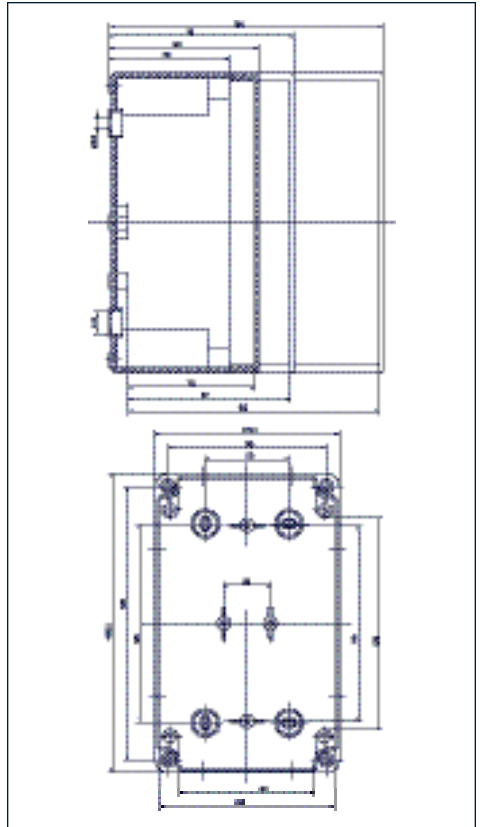
Obudowy CONTA-BOX

**Obudowy poliwęglanowe**  
 Materiał: Poliwęglan  
 Stopień ochrony: IP 66  
 Wytrzymałość na temperaturę  
 Poliwęglan: -35° to 120°C  
 Odporność na uderzenia: IK08 DIN EN 5012

CK-PC 1811/90



CK-PC 1811/111



Wymiary (L x W x H) /Waga/Kolor

Wymiary zewnętrzne mm: 180 x 110 x 90  
 Wysokość pokrywy mm: 18  
 Waga g: 344  
 Kolor obudowy: szary podobny do RAL 7035

Wymiary zewnętrzne mm: 180 x 110 x 111  
 Wysokość pokrywy mm: 39  
 Waga g: 383  
 Kolor obudowy: szary podobny do RAL 7035

Typ: CK-PC 1811/90 MV  
 Nr kat./Ilość pak.: 4400.2/1

Typ: CK-PC 1811/111 MV  
 Nr kat./Ilość pak.: 4402.2/1

Pokrywa poliwęglanowa szara/ bez formowania wtryskowego wstępnego M  
 Nr kat./Ilość pak.:

Pokrywa poliwęglanowa szara/ bez formowania wtryskowego wstępnego M  
 Nr kat./Ilość pak.:

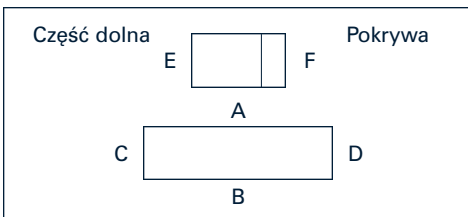
Pokrywa poliwęglanowa przezroczysta/ z formowaniem wtryskowym wstępnym M  
 Nr kat./Ilość pak.:

Pokrywa poliwęglanowa przezroczysta/ z formowaniem wtryskowym wstępnym M  
 Nr kat./Ilość pak.:

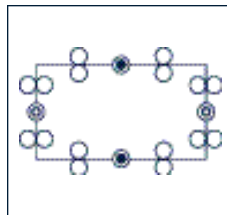
Pokrywa poliwęglanowa przezroczysta/ bez formowania wtryskowego wstępnego M  
 Nr kat./Ilość pak.:

Pokrywa poliwęglanowa przezroczysta/ bez formowania wtryskowego wstępnego M  
 Nr kat./Ilość pak.:

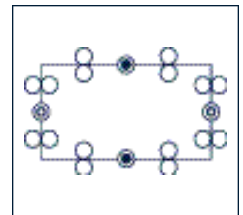
możliwe otwory gwintowane



M	A/B	C/D	wstępne formowanie M
M12	18	12	
M16	10	6	
M20	8	5	
M25	3	5	
M32	3	2	
M40	2	1	
M50	1	1	



M	A/B	C/D	wstępne formowanie M
M12	18	12	
M16	10	6	
M20	8	5	
M25	3	5	
M32	3	2	
M40	2	1	
M50	1	1	



Akcesoria

Przekrój szyny montażowej TS 15  
 Nr kat./Ilość pak.:

Przekrój szyny montażowej TS 35  
 Nr kat./Ilość pak.: TS 35/144 mm długości 4507.4/1

Płyta montażowa MP  
 Nr kat./Ilość pak.: MP/CK 1811 4511.7/1

Wsporniki przyściennne WL  
 Nr kat./Ilość pak.: WL/CK 4512.1/1

Przegub zewnętrzny (para) AG  
 Nr kat./Ilość pak.: AG/CK 1811-CK 3625 4512.3/1

Przekrój szyny montażowej TS 35  
 Nr kat./Ilość pak.: TS 35/144 mm długości 4507.4/1

Płyta montażowa MP  
 Nr kat./Ilość pak.: MP/CK 1818 4511.7/1

Wsporniki przyściennne WL  
 Nr kat./Ilość pak.: WL/CK 4512.1/1

Przegub zewnętrzny (para) AG  
 Nr kat./Ilość pak.: AG/CK 1811-CK 3625 4512.3/1

Dodatkowe akcesoria

Dławnice kablowe gwintowe, wtyczki uszczelniające gwintowe itd. znajdują się na stronach dotyczących akcesoriów wymienionych poniżej!

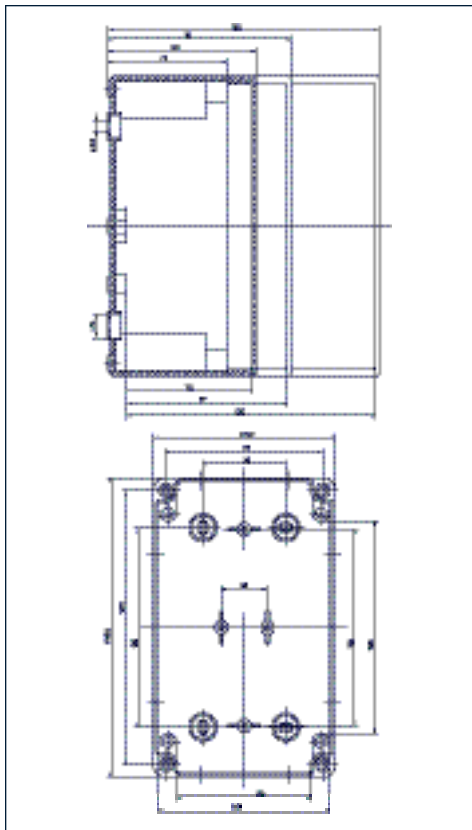
Strona 250

Strona 250

Formy wtryskowe wstępne: ■ = M12/16 □ = M16/20 ○ = M20 ⊗ = M20/25 ⊗ = M25/32 ⊗ = M32/40

# Obudowy CONTA-BOX

## CK-PC 1811/165



180 x 110 x 165

93

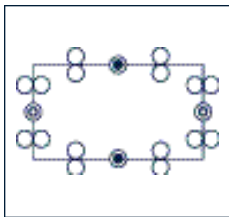
513

szary podobny do RAL 7035

CK-PC 1811/165 MV  
4404.2/1

CK-PC 1811/165 MVT  
4405.2/1

M	A/B	C/D	wstępne formowanie M
M12	18	12	
M16	10	6	
M20	8	5	
M25	3	5	
M32	3	2	
M40	2	1	
M50	1	1	



TS 35/144 mm długości  
4507.4/1

MP/CK 1811

4511.7/1

WL/CK

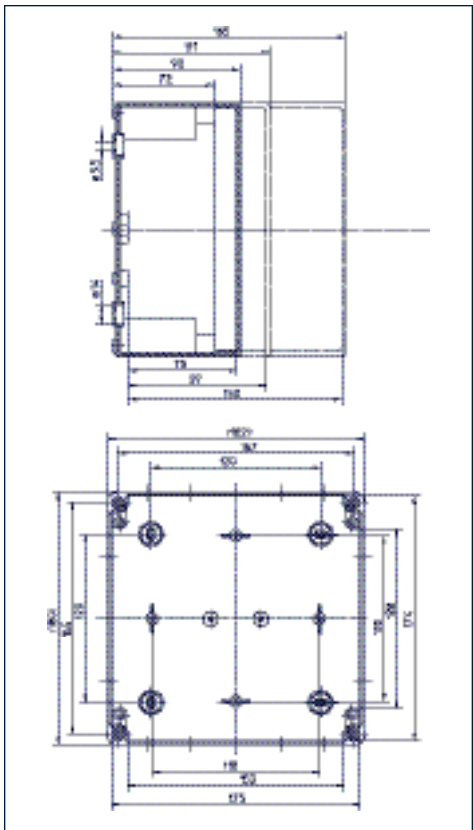
4512.1/1

AG/CK 1811-CK 3625

4512.3/1

Strona 250

## CK-PC 1818/90



182 x 180 x 90

18

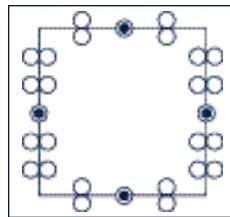
475

szary podobny do RAL 7035

CK-PC 1818/90 MV  
4406.2/1

CK-PC 1818/90 MVT  
4407.2/1

M	A/B	C/D	wstępne formowanie M
M12	21	18	
M16	11	9	
M20	9	7	
M25	7	5	
M32	3	3	
M40	3	2	
M50	2	1	



TS 35/144 mm długości  
4507.4/1

MP/CK 1818

4511.8/1

WL/CK

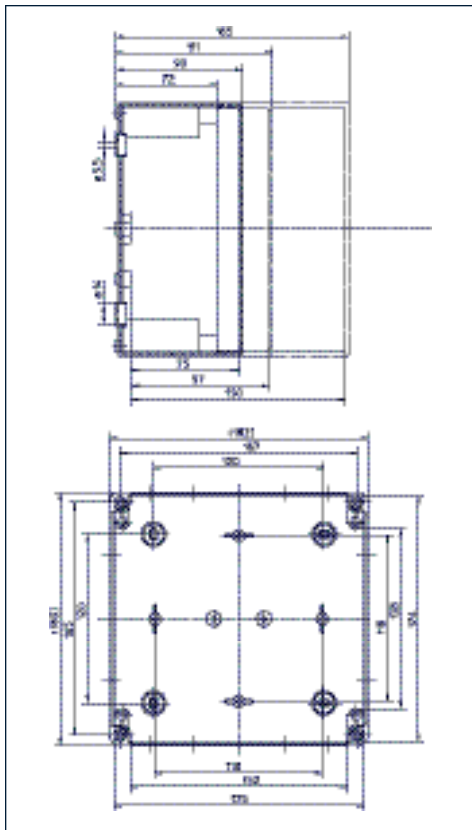
4512.1/1

AG/CK 1811-CK 3625

4512.3/1

Strona 250

## CK-PC 1818/111



182 x 180 x 111

39

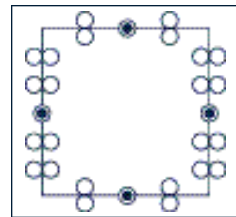
525

szary podobny do RAL 7035

CK-PC 1818/111 MV  
4408.2/1

CK-PC 1818/111 MVT  
4409.2/1

M	A/B	C/D	wstępne formowanie M
M12	21	18	
M16	11	9	
M20	9	7	
M25	7	5	
M32	3	3	
M40	3	2	
M50	2	1	



TS 35/144 mm długości  
4507.4/1

MP/CK 1818

4511.8/1

WL/CK

4512.1/1

AG/CK 1818-CK 3625

4512.3/1

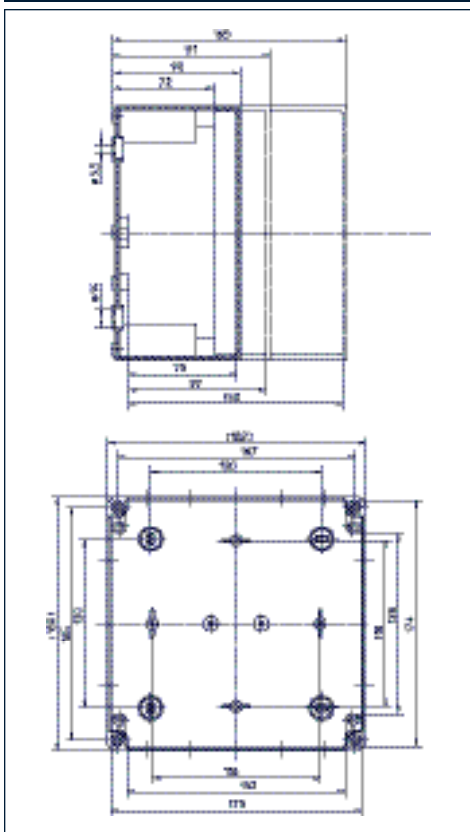
Strona 250

Obudowy CONTA-BOX

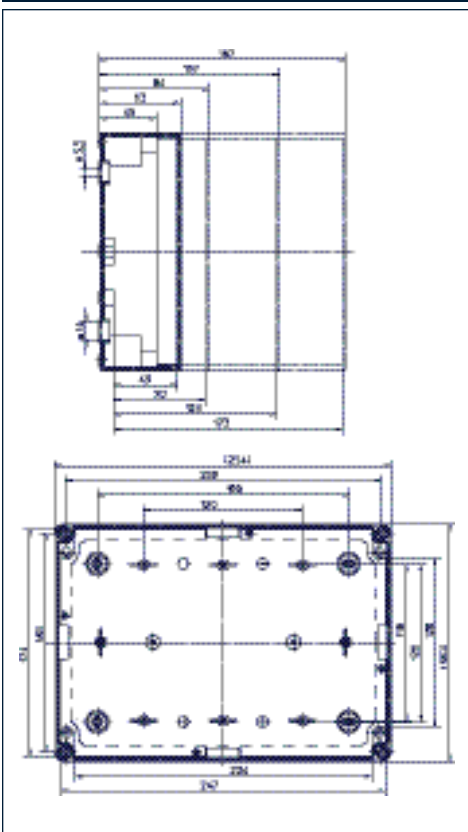
Obudowy poliwęglanowe

Materiał: Poliwęglan  
 Stopień ochrony: IP 66  
 Wytrzymałość na temperaturę  
 Poliwęglan: -35° to 120°C  
 Odporność na uderzenia: IK08 DIN EN 5012

CK-PC 1818/165



CK-PC 2518/63



Wymiary (L x W x H) /Waga/Kolor

Wymiary zewnętrzne mm

Wysokość pokrywy mm

Waga g

Kolor obudowy

Typ

Pokrywa poliwęglanowa szara/z formowaniem wtryskowym wstępnym M

Nr kat./Ilość pak.

Pokrywa poliwęglanowa szara/bez formowania wtryskowego wstępnego M

Nr kat./Ilość pak.

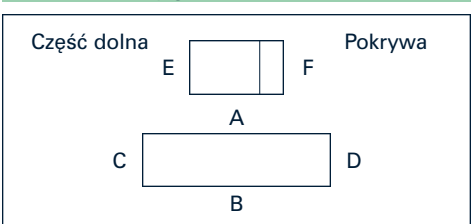
Pokrywa poliwęglanowa przezroczysta/z formowaniem wtryskowym wstępnym M

Nr kat./Ilość pak.

Pokrywa poliwęglanowa przezroczysta/bez formowania wtryskowego wstępnego M

Nr kat./Ilość pak.

możliwe otwory gwintowane



182 x 180 x 165

93

675

szary podobny do RAL 7035

CK-PC 1818/165 MV

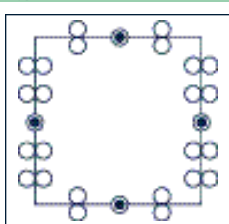
4410.2/1

CK-PC 1818/165 MVT

4411.2/1

M A/B C/D wstępne formowanie M

M12	21	18	
M16	11	9	
M20	9	7	
M25	7	5	
M32	3	3	
M40	3	2	
M50	2	1	



254 x 180 x 63

18

575

szary podobny do RAL 7035

CK-PC 2518/63 MV

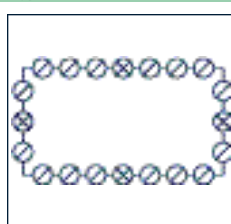
4412.2/1

CK-PC 2518/63 MVT

4414.2/1

M A/B C/D wstępne formowanie M

M12	22	12	
M16	11	6	
M20	8	4	
M25	6	3	
M32	1	1	



Akcesoria

Przekrój szyny montażowej TS 15

Nr kat./Ilość pak.

Przekrój szyny montażowej TS 35

Nr kat./Ilość pak.

Płyta montażowa MP

Nr kat./Ilość pak.

Wsporniki przyścienne WL

Nr kat./Ilość pak.

Przegub zewnętrzny (para) AG

Nr kat./Ilość pak.

TS 35/144 mm długości

4507.4/1

MP/CK 1818

4511.8/1

WL/CK

4512.1/1

AG/CK 1811 - CK 3625

4512.3/1

TS 35/144 mm długości

4507.4/1

MP/CK 2518

4511.9/1

WL/CK

4512.1/1

AG/CK 1811-CK 3625

4512.3/1

Dodatkowe akcesoria

Dławnice kablowe gwintowe, wtyczki uszczelniające gwintowe itd. znajdują się na stronach dotyczących akcesoriów wymienionych poniżej!

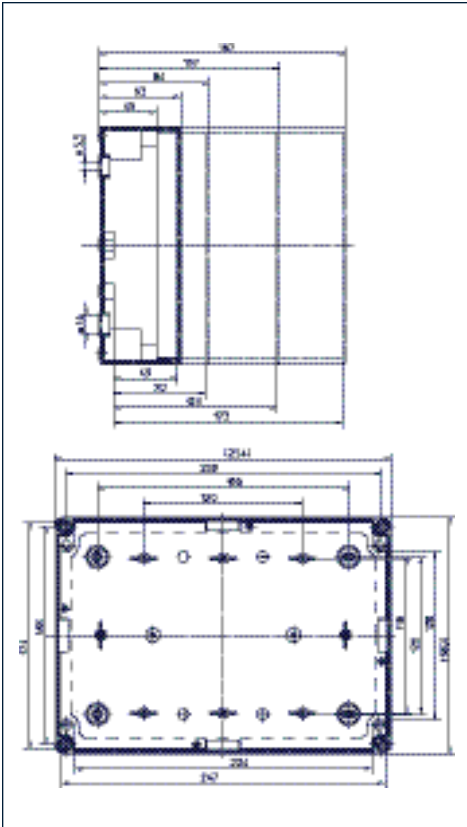
Strona 250

Strona 250

Formy wtryskowe wstępne: ■ = M12/16 □ = M16/20 ○ = M20 ⊗ = M20/25 ⊗ = M25/32 ⊗ = M32/40

# Obudowy CONTA-BOX

CK-PC 2518/84



254 x 180 x 84  
18

szary podobny do RAL 7035

CK-PC 2518/84 MV  
4416.2/1

CK-PC 2518/84 MVT  
4418.2/1

M	A/B	C/D	wstępne formowanie M
M12	22	12	
M16	11	6	
M20	8	4	
M25	6	3	
M32	1	1	

TS 35/144 mm długości  
4507.4/1

MP/CK 2518  
4511.9/1

WL/CK  
4512.1/1

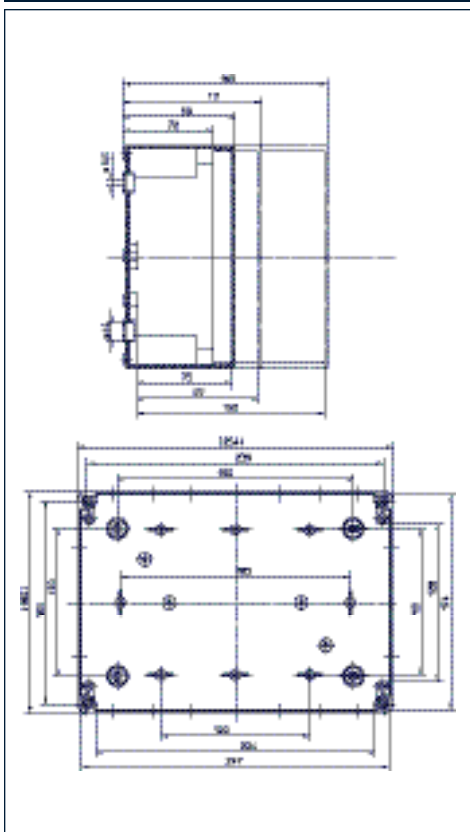
AG/CK 1811-CK 3625  
4512.3/1

Strona 250

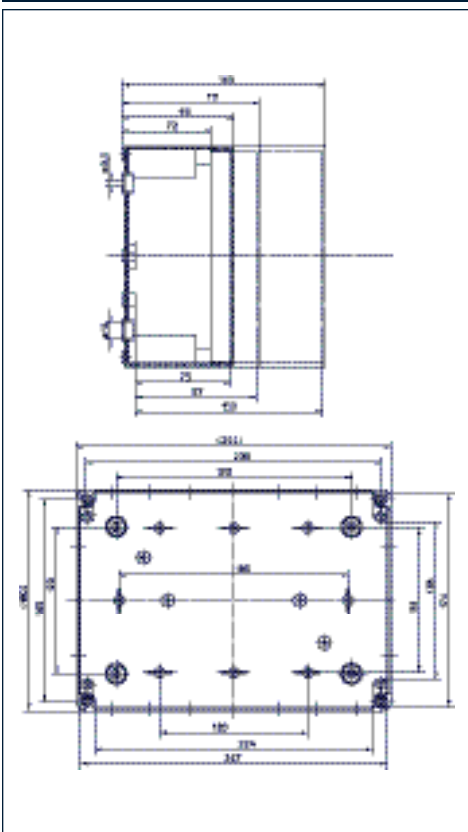
Obudowy CONTA-BOX

**Obudowy poliwęglanowe**  
 Materiał: Poliwęglan  
 Stopień ochrony: IP 66  
 Wytrzymałość na temperaturę  
 Poliwęglan: -35° to 120°C  
 Odporność na uderzenia: IK08 DIN EN 5012

**CK-PC 2518/90**



**CK-PC 2518/111**



**Wymiary (L x W x H) /Waga/Kolor**

Wymiary zewnętrzne mm

Wysokość pokrywy mm

Waga g

Kolor obudowy

Typ

Pokrywa poliwęglanowa szara/z formowaniem wtryskowym wstępnym M

Nr kat./Ilość pak.

Pokrywa poliwęglanowa szara/bez formowania wtryskowego wstępnego M

Nr kat./Ilość pak.

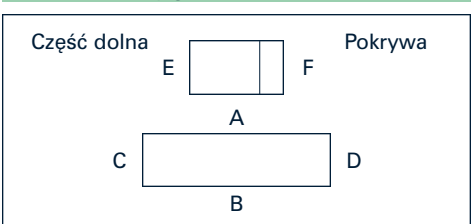
Pokrywa poliwęglanowa przezroczysta/z formowaniem wtryskowym wstępnym M

Nr kat./Ilość pak.

Pokrywa poliwęglanowa przezroczysta/bez formowania wtryskowego wstępnego M

Nr kat./Ilość pak.

**możliwe otwory gwintowane**



254 x 180 x 90

18

638

szary podobny do RAL 7035

CK-PC 2518/90 MV

4420.2/1

CK-PC 2518/90 MVT

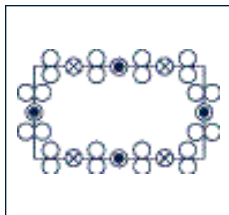
4421.2/1

CK-PC 2518/90 MVT

4421.2/1

**M A/B C/D wstępne formowanie M**

M12	33	18	
M16	18	9	
M20	15	7	
M25	11	5	
M32	5	3	
M40	4	2	
M50	3	1	



254 x 180 x 111

39

700

szary podobny do RAL 7035

CK-PC 2518/111 MV

4422.2/1

CK-PC 2518/111 MVT

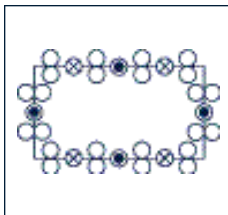
4423.2/1

CK-PC 2518/111 MVT

4423.2/1

**M A/B C/D wstępne formowanie M**

M12	33	18	
M16	18	9	
M20	15	7	
M25	11	5	
M32	5	3	
M40	4	2	
M50	3	1	



**Akcesoria**

Przekrój szyny montażowej TS 15

Nr kat./Ilość pak.

Przekrój szyny montażowej TS 35

Nr kat./Ilość pak.

Płyta montażowa MP

Nr kat./Ilość pak.

Wsporniki przyścienne WL

Nr kat./Ilość pak.

Przegub zewnętrzny (para) AG

Nr kat./Ilość pak.

TS 35/144 mm długości

4507.4/1

MP/CK 2518

4511.9/1

WL/CK

4512.1/1

AG/CK 1811 - CK 3625

4512.3/1

TS 35/144 mm długości

4507.4/1

MP/CK 2518

4511.9/1

WL/CK

4512.1/1

AG/CK 1811-CK 3625

4512.3/1

**Dodatkowe akcesoria**

Dławnice kablowe gwintowe, wtyczki uszczelniające gwintowe itd. znajdują się na stronach dotyczących akcesoriów wymienionych poniżej!

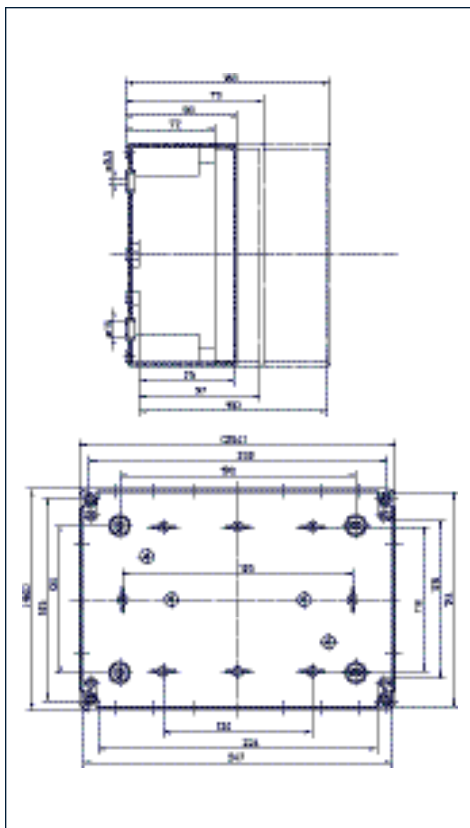
Strona 250

Strona 250

Formy wtryskowe wstępne: ■ = M12/16 □ = M16/20 ○ = M20 ⊗ = M20/25 ⊗ = M25/32 ⊗ = M32/40

# Obudowy CONTA-BOX

CK-PC 2518/165



254 x 180 x 165

93

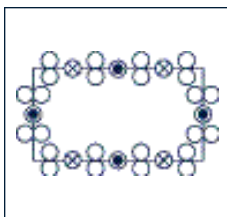
850

szary podobny do RAL 7035

CK-PC 2518/165 MV  
4424.2/1

CK-PC 2518/165 MVT  
4425.2/1

M	A/B	C/D	wstępne formowanie M
M12	33	18	
M16	18	9	
M20	15	7	
M25	11	5	
M32	5	3	
M40	4	2	
M50	3	1	



TS 35/144 mm długości  
4507.4/1

MP/CK 2518

4511.9/1

MP/CK

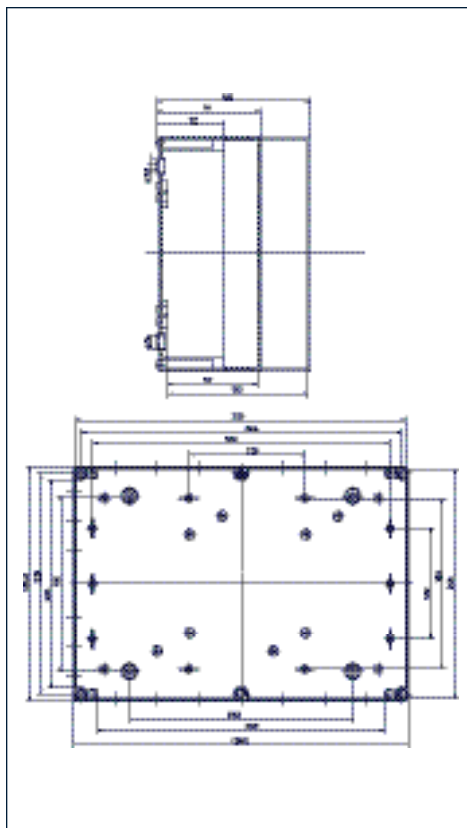
4512.1/1

AG/CK 1811-CK 3625

4512.3/1

Strona 250

CK-PC 3625/111



361 X 254 x 111

39

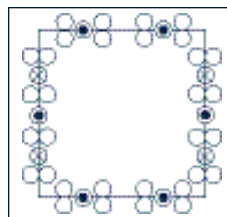
1167

szary podobny do RAL 7035

CK-PC 3625/111 MV  
4428.2/1

CK-PC 3625/111 MVT  
4429.2/1

M	A/B	C/D	wstępne formowanie M
M12	42	33	
M16	24	18	
M20	18	15	
M25	14	11	
M32	6	5	
M40	4	4	
M50	4	3	



TS 35/336 mm długości  
4559.8/1

MP/CK 3625

4512.0/1

WL/CK

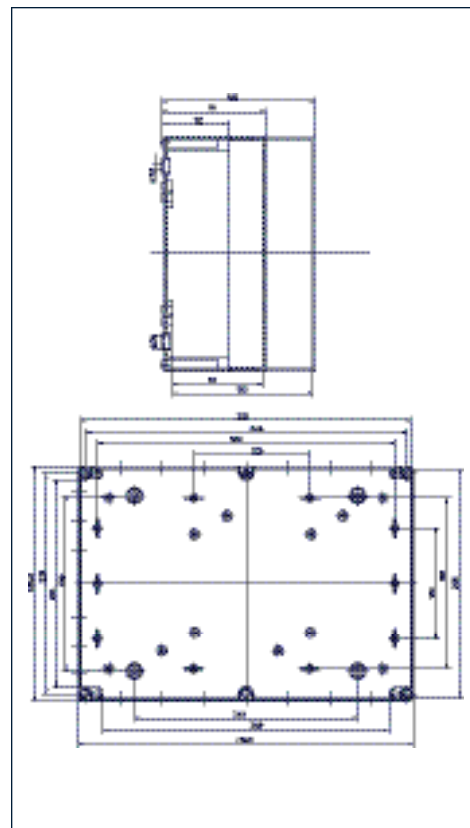
4512.1/1

AG/CK 1811-CK 3625

4512.3/1

Strona 250

CK-PC 3625/165



361 X 254 x 165

93

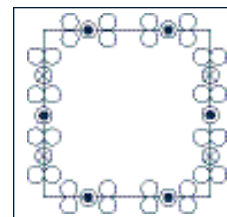
1550

szary podobny do RAL 7035

CK-PC 3625/165 MV  
4430.2/1

CK-PC 3625/165 MVT  
4431.2/1

M	A/B	C/D	wstępne formowanie M
M12	42	33	
M16	24	18	
M20	18	15	
M25	14	11	
M32	6	5	
M40	4	4	
M50	4	3	



TS 35/336 mm długości  
4559.8/1

MP/CK 3625

4512.0/1

WL/CK

4512.1/1

AG/CK 1811-CK 3625

4512.3/1

Strona 250