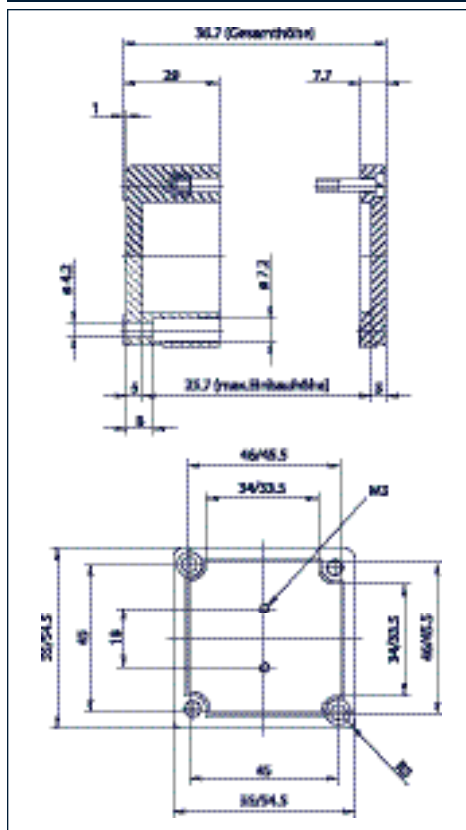


Obudowy CONTA-BOX

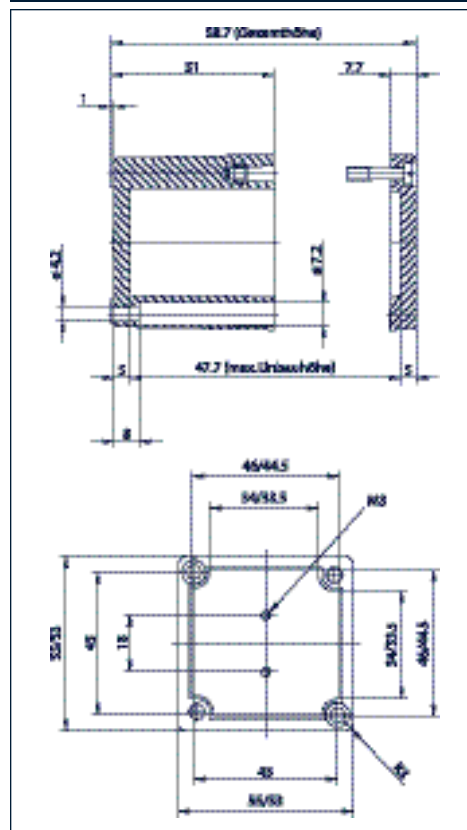
Obudowy poliestrowe

Materiał: twarde tworzywo poliestrowe wzmocnione włóknami szklanymi  
 Stopień ochrony: IP 66  
 Palność UL 94-V0  
 Toksyczność: bezhalogenowy  
 Wytrzymałość na temperaturę: -40° do 90°C

CP 55/37



CP 55/59



Wymiary (L x W x H) /Waga/Kolor

Wymiary zewnętrzne mm

Wysokość pokrywy mm

Waga g

Kolor obudowy

Typ

Poliester

Nr kat./Ilość pak.

Poliester

Nr kat./Ilość pak.

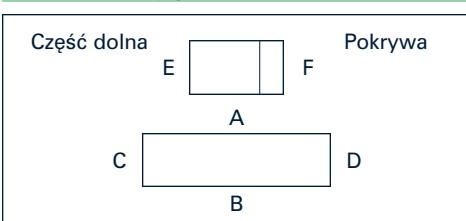
Poliester

Nr kat./Ilość pak.

Poliester

Nr kat./Ilość pak.

możliwe otwory gwintowane



Akcesoria

Przekrój szyny montażowej TS 15

Nr kat./Ilość pak.

Przekrój szyny montażowej TS 35

Nr kat./Ilość pak.

Wkręt mocujący

Nr kat./Ilość pak.

Płyta montażowa MP

Nr kat./Ilość pak.

Wsporniki przyściennne WL

Nr kat./Ilość pak.

Przegub zewnętrzny (para) AG

Nr kat./Ilość pak.

Dodatkowe akcesoria

Dławnice kablowe gwintowe, wtyczki uszczelniające gwintowe itd. znajdują się na stronach dotyczących akcesoriów wymienionych poniżej!

55 x 55 x 37

7,7

100

szary podobny do RAL 7000

CP 55/37

4432.1/1

M	A/B	C/D	PG	A/B	C/D
M12	2	2	7	2	2
M16	1	1	9	1	1
M20			11		
M25			13,5		
M32			16		
M40			21		
M50			29		
M63			36		
			42		

TS 15/42 mm długości

4567.0/1

55 x 55 x 59

7,7

130

szary podobny do RAL 7000

CP 55/59

4433.1/1

M	A/B	C/D	PG	A/B	C/D
M12	5	5	7	5	5
M16	2	2	9	3	3
M20	1	1	11	2	2
M25	1	1	13,5	1	1
M32	1	1	16	1	1
M40			21	1	1
M50			29		
M63			36		
			42		

TS 15/42 mm długości

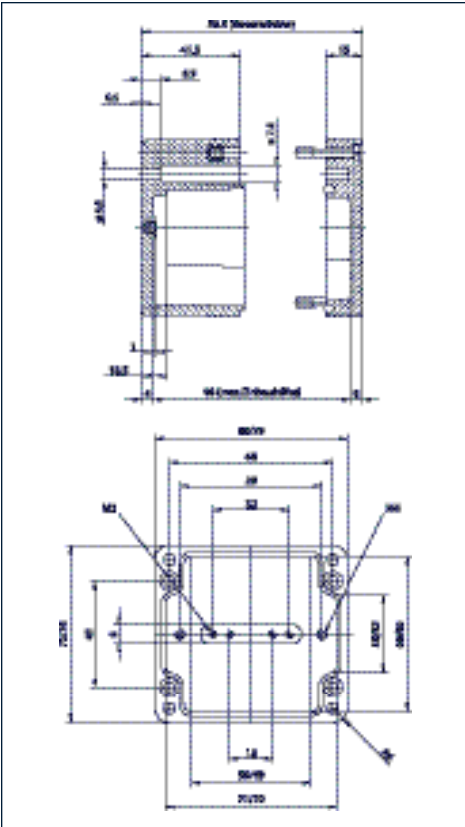
4567.0/1

Strona 250

Strona 250

# Obudowy CONTA-BOX

CP 80/55



80 x 75 x 55

15

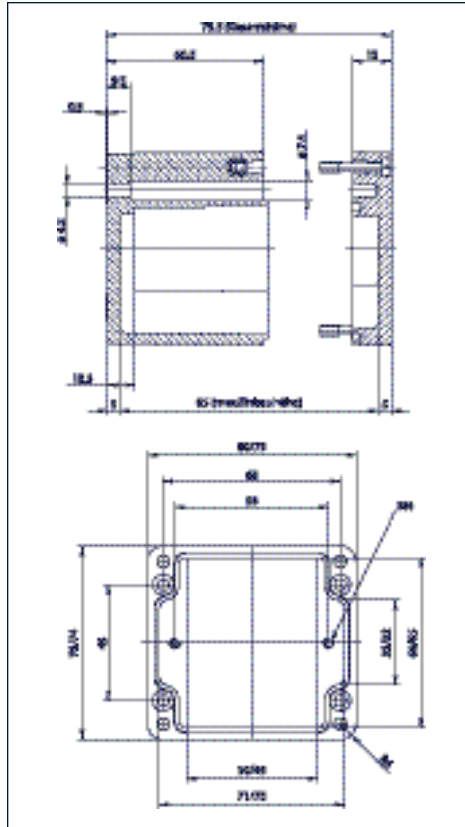
230

szary podobny do RAL 7000

CP 80/55

4020.1/1

CP 80/75



80 x 75 x 75

15

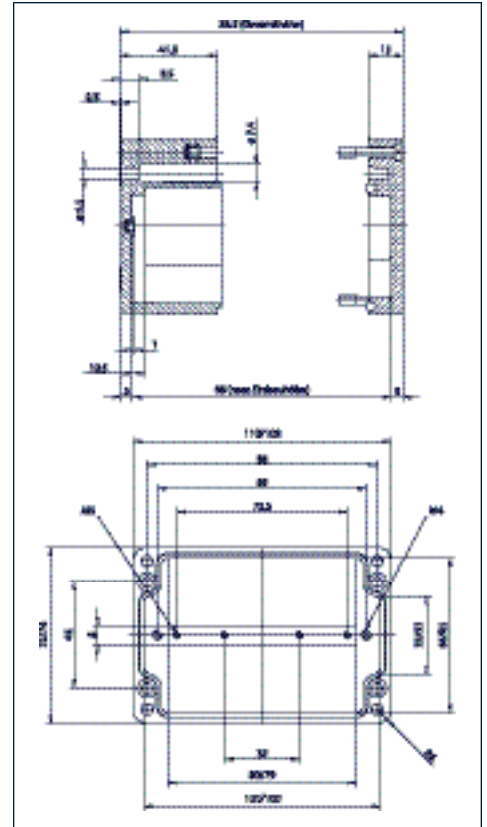
300

szary podobny do RAL 7000

CP 80/75

4439.1/1

CP 110/55



110 x 75 x 55

15

295

szary podobny do RAL 7000

CP 110/55

4021.1/1

M	A/B	C/D	PG	A/B	C/D
M12	6	3	7	6	3
M16	2	1	9	4	1
M20	2	1	11	2	1
M25	1		13,5	2	1
M32			16	2	1
M40			21	1	
M50			39		
M63			36		
			42		

TS 15/68 mm długości  
4507.8/1

BS M 4x5  
4557.0/100

Strona 250

M	A/B	C/D	PG	A/B	C/D
M12	9	5	7	9	5
M16	5	2	9	6	3
M20	4	2	11	4	2
M25	1	1	13,5	4	2
M32	1	1	16	3	1
M40			21	1	1
M50			29	1	
M63			36		
			42		

TS 15/68 mm długości  
4507.8/1

BS M 4x5  
4557.0/100

Strona 250

M	A/B	C/D	PG	A/B	C/D
M12	10	3	7	10	3
M16	4	1	9	6	1
M20	3	1	11	4	1
M25	2		13,5	3	1
M32			16	3	1
M40			21	2	
M50			29		
M63			36		
			42		

TS 15/98 mm długości  
4507.9/1

BS M 4x5  
4557.0/100  
MP/P 110  
4500.3/1

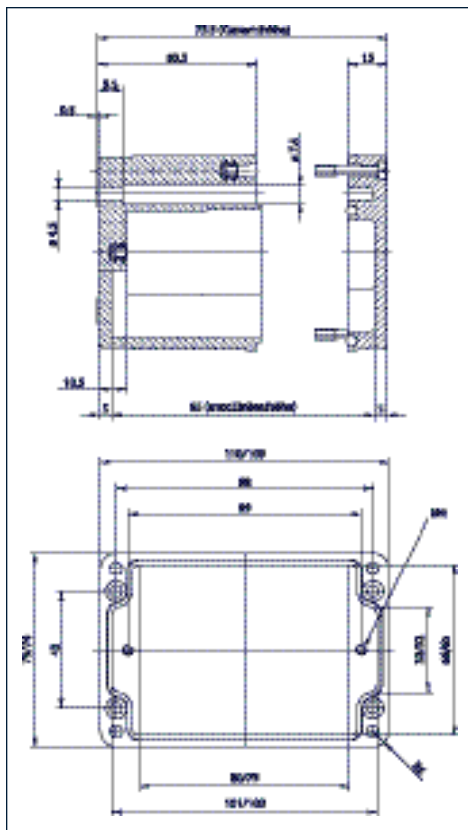
Strona 250

Obudowy CONTA-BOX

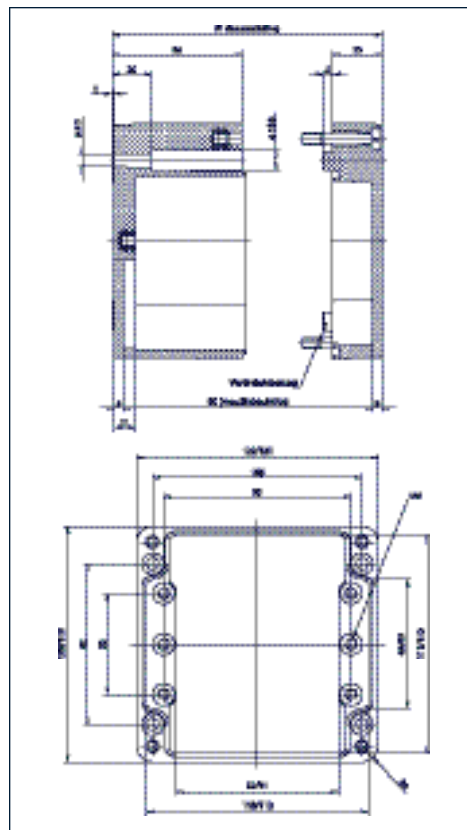
Obudowy poliestrowe

Materiał: twarde tworzywo poliestrowe wzmocnione włóknami szklanymi  
 Stopień ochrony: IP 66  
 Palność UL 94-V0  
 Toksyczność: bezhalogenowy  
 Wytrzymałość na temperaturę: -40° do 90°C

CP 110/75



CP 122/90



Wymiary (L x W x H) /Waga/Kolor

Wymiary zewnętrzne mm

Wysokość pokrywy mm

Waga g

Kolor obudowy

Typ

Poliester

Nr kat./Ilość pak.

Poliester

Nr kat./Ilość pak.

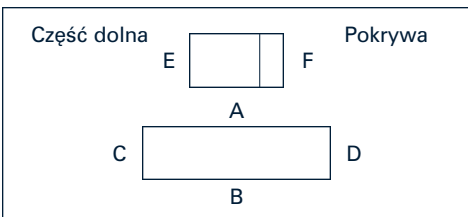
Poliester

Nr kat./Ilość pak.

Poliester

Nr kat./Ilość pak.

możliwe otwory gwintowane



110 x 75 x 75

15

360

szary podobny do RAL 7000

CP 110/75

4434.1/1

M	A/B	C/D	PG	A/B	C/D
M12	15	5	7	15	5
M16	6	2	9	9	3
M20	6	1	11	6	2
M25	2	1	13,5	6	1
M32	2	1	16	5	1
M40			21	2	1
M50			29	2	
M63			36		
			42		

122 x 120 x 90

25

750

szary podobny do RAL 7000

CP 122/90

4024.1/1

M	A/B	C/D	PG	A/B	C/D
M12	18	12	7	18	12
M16	8	5	9	12	6
M20	6	4	11	8	5
M25	3	2	13,5	6	4
M32	2	1	16	6	3
M40	1	1	21	3	2
M50			29	2	1
M63			36	1	1
			42		

Akcesoria

Przekrój szyny montażowej TS 15

Nr kat./Ilość pak.

Przekrój szyny montażowej TS 35

Nr kat./Ilość pak.

Wkręt mocujący

Nr kat./Ilość pak.

Płyta montażowa MP

Nr kat./Ilość pak.

Wsporniki przyściennne WL

Nr kat./Ilość pak.

Przegub zewnętrzny (para) AG

Nr kat./Ilość pak.

TS 15/98 mm długości

4507.9/1

BS M 4X5

4557.0/100

TS 15/108 mm długości

4507.1/1

BS M 6X8

4558.0/100

MP/P 122

4503.0/1

WL

4509.3/1

AG

4509.6/1

Dodatkowe akcesoria

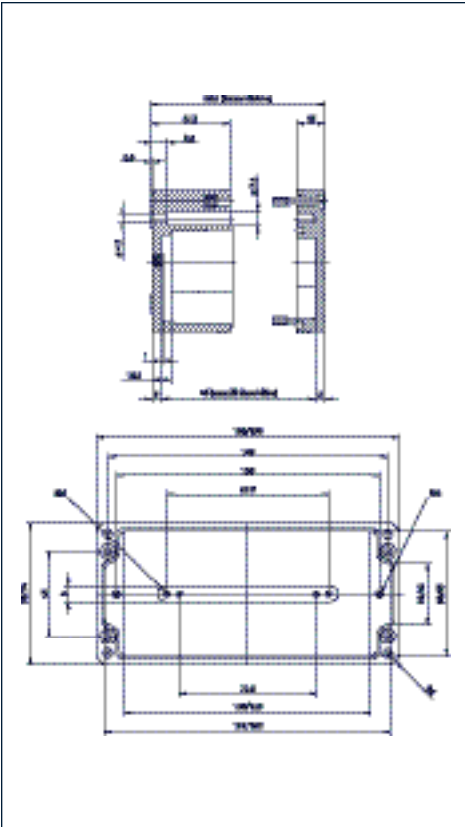
Dławnice kablowe gwintowe, wtyczki uszczelniające gwintowe itd. znajdują się na stronach dotyczących akcesoriów wymienionych poniżej!

Strona 250

Strona 250

# Obudowy CONTA-BOX

CP 160/55



160 x 75 x 55

15

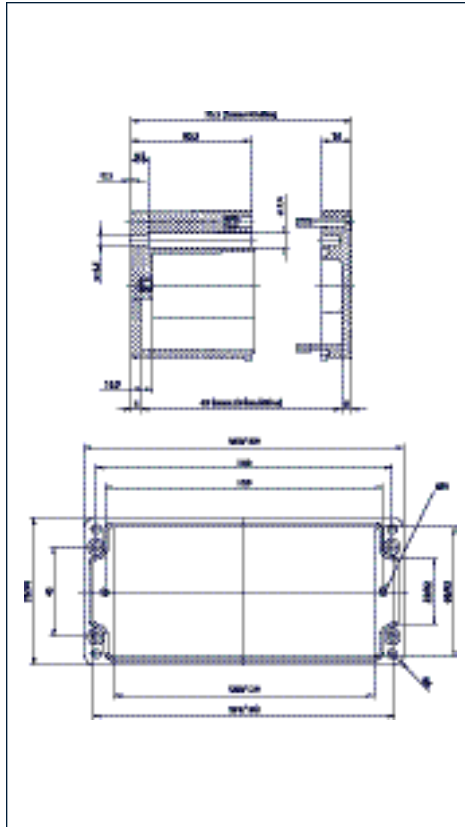
405

szary podobny do RAL 7000

CP 160/55

4022.1/1

CP 160/75



160 x 75 x 75

15

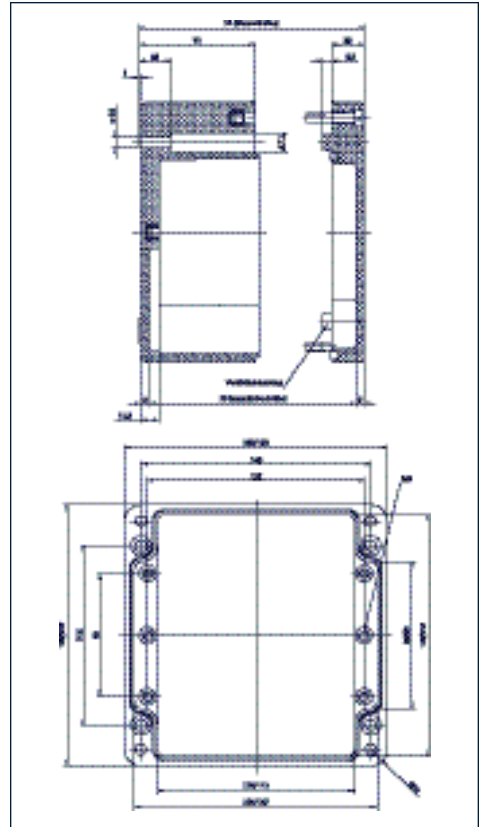
460

szary podobny do RAL 7000

CP 160/75

4435.1/1

CP 160/90



160 x 160 x 90

20

1290

szary podobny do RAL 7000

CP 160/90

4025.1/1

M	A/B	C/D	PG	A/B	C/D
M12	16	3	7	16	2
M16	6	1	9	9	1
M20	5	1	11	6	1
M25	3		13,5	5	1
M32			16	4	1
M40			21	3	
M50			29		
M63			36		
			42		

TS 15/148 mm długości  
4508.0/1

BS M 4x5  
4557.0/100  
MP/P 160  
4501.1/1

Strona 250

M	A/B	C/D	PG	A/B	C/D
M12	18	5	7	18	5
M16	8	2	9	11	3
M20	8	2	11	8	2
M25	3	1	13,5	8	2
M32	2	1	16	5	1
M40			21	3	1
M50			29	2	
M63			36		
			42		

TS 35/144 mm długości  
4507.4/1

BS M 4x5  
4557.0/100

Strona 250

M	A/B	C/D	PG	A/B	C/D
M12	26	18	7	26	18
M16	14	8	9	15	12
M20	9	6	11	12	8
M25	6	3	13,5	9	6
M32	3	2	16	8	6
M40	2	1	21	6	3
M50	2	1	29	2	2
M63			36	2	1
			42	1	

TS 35/144 mm długości  
4507.4/1

BS M 6x8  
4558.0/100  
MP/P 160  
4503.2/1

WL  
4509.4/1  
AG  
4509.6/1

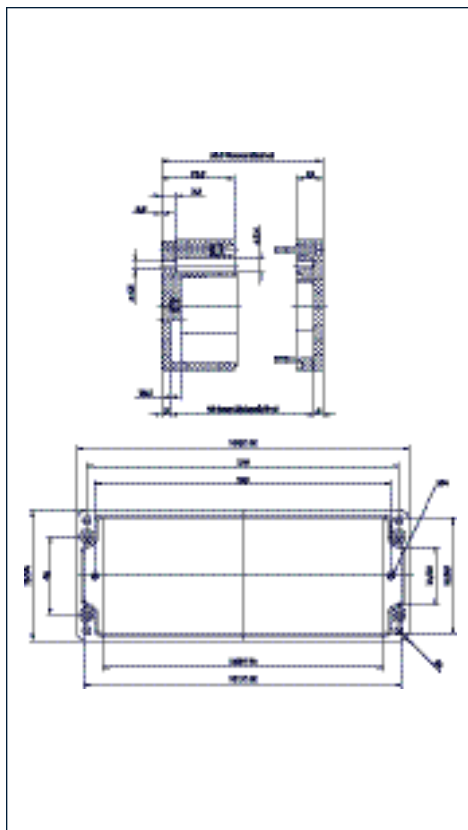
Strona 250

Obudowy CONTA-BOX

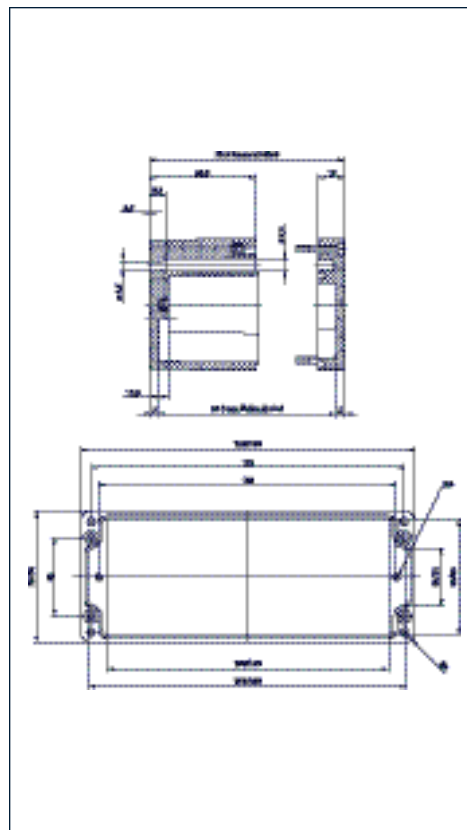
Obudowy poliestrowe

Materiał: twarde tworzywo poliestrowe wzmocnione włóknami szklanymi  
 Stopień ochrony: IP 66  
 Palność UL 94-V0  
 Toksyczność: bezhalogenowy  
 Wytrzymałość na temperaturę: -40° do 90°C

CP 190/55



CP 190/75



Wymiary (L x W x H) /Waga/Kolor

Wymiary zewnętrzne mm

190 x 75 x 55

190 x 75 x 75

Wysokość pokrywy mm

15

15

Waga g

450

530

Kolor obudowy

szary podobny do RAL 7000

szary podobny do RAL 7000

Typ

CP 190/55

CP 190/75

Poliester

4023.1/1

4436.1/1

Nr kat./Ilość pak.

Poliester

Nr kat./Ilość pak.

Poliester

Nr kat./Ilość pak.

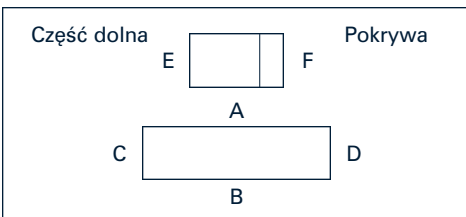
Poliester

Nr kat./Ilość pak.

możliwe otwory gwintowane

M	A/B	C/D	PG	A/B	C/D
M12	20	4	7	20	4
M16	8	1	9	15	2
M20	7	1	11	8	1
M25	4	1	13,5	7	1
M32			16	6	1
M40			21	4	
M50			29		
M63			36		
			42		

M	A/B	C/D	PG	A/B	C/D
M12	28	6	7	27	5
M16	12	2	9	18	3
M20	12	2	11	12	2
M25	5	1	13,5	12	2
M32	3	1	16	10	1
M40			21	5	1
M50			29	3	
M63			36	42	



Akcesoria

Przekrój szyny montażowej TS 15

TS 15/178 mm długości

TS 15/178 mm długości

Nr kat./Ilość pak.

4508.1/1

4508.1/1

Przekrój szyny montażowej TS 35

Nr kat./Ilość pak.

Wkręt mocujący

BS M 4x5

BS M 4x5

Nr kat./Ilość pak.

4557.0/100

4557.0/100

Płyta montażowa MP

MP/P 190

MP/P 190

Nr kat./Ilość pak.

4502.8/1

4502.8/1

Wsporniki przyściennne WL

Nr kat./Ilość pak.

Przegub zewnętrzny (para) AG

Nr kat./Ilość pak.

Dodatkowe akcesoria

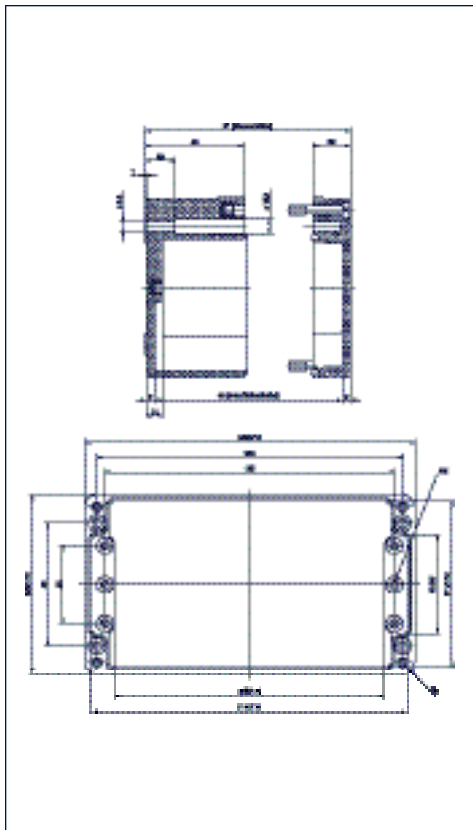
Dławnice kablowe gwintowe, wtyczki uszczelniające gwintowe itd. znajdują się na stronach dotyczących akcesoriów wymienionych poniżej!

Strona 250

Strona 250

# Obudowy CONTA-BOX

## CP 220/90



220 x 120 x 90

25

1060

szary podobny do RAL 7000

CP 220/90

4026.1/1

M	A/B	C/D	PG	A/B	C/D
M12	38	12	7	36	12
M16	17	5	9	24	6
M20	14	4	11	15	5
M25	7	2	13,5	14	4
M32	4	1	16	12	3
M40	3	1	21	6	2
M50			29	4	1
M63			36	3	1
			42		

TS 35/208 mm długości

4507.3/1

BS M 6x8

4558.0/100

MP/P 220

4503.4/1

WL

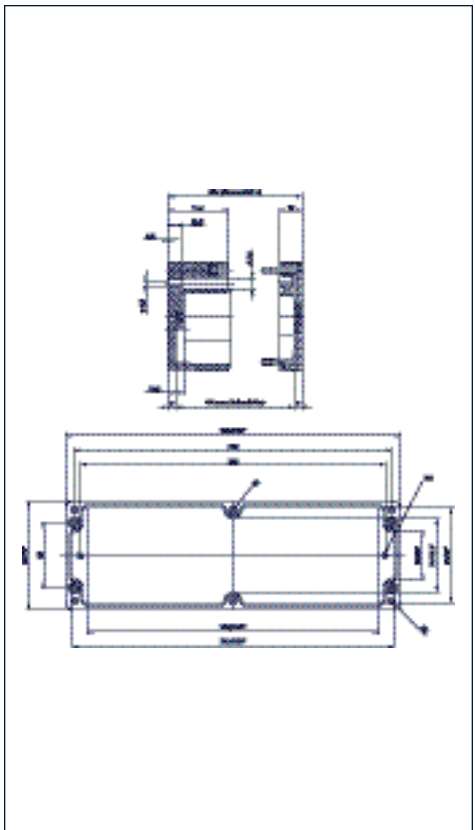
4509.4/1

AG

4509.6/1

Strona 250

## CP 230/55



230 x 75 x 55

15

575

szary podobny do RAL 7000

CP 230/55

4437.1/1

M	A/B	C/D	PG	A/B	C/D
M12	22	3	7	20	3
M16	10	1	9	14	1
M20	8	1	11	8	1
M25	4	1	13,5	8	1
M32			16	6	1
M40			21	4	1
M50			29		
M63			36		
			42		

TS 35/214 mm długości

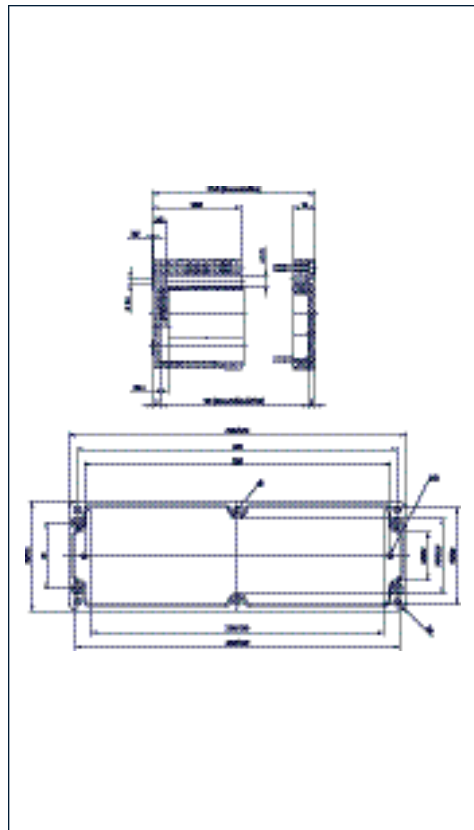
4569.0/1

BS M 4x5

4557.0/100

Strona 250

## CP 230/75



230 x 75 x 75

15

670

szary podobny do RAL 7000

CP 230/75

4198.1/1

M	A/B	C/D	PG	A/B	C/D
M12	30	6	7	30	6
M16	16	2	9	18	3
M20	12	2	11	16	2
M25	6	1	13,5	12	2
M32	4	1	16	10	1
M40			21	6	1
M50			29	4	
M63			36	42	

TS 35/214 mm długości

4569.0/1

BS M 4x5

4557.0/100

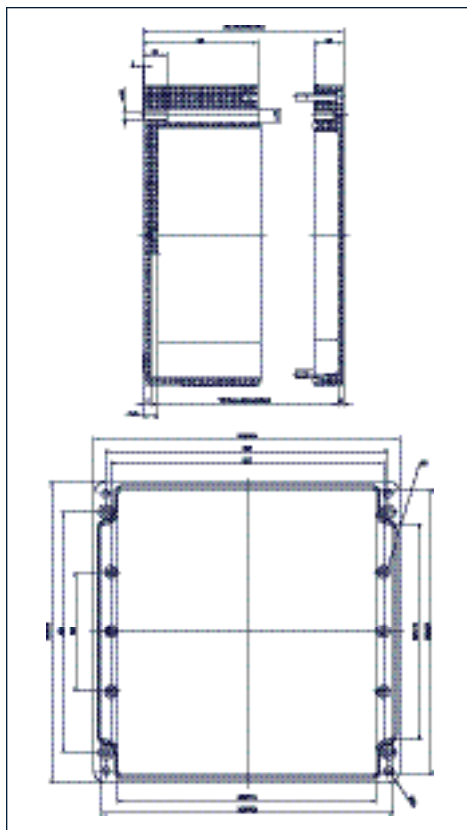
Strona 250

Obudowy CONTA-BOX

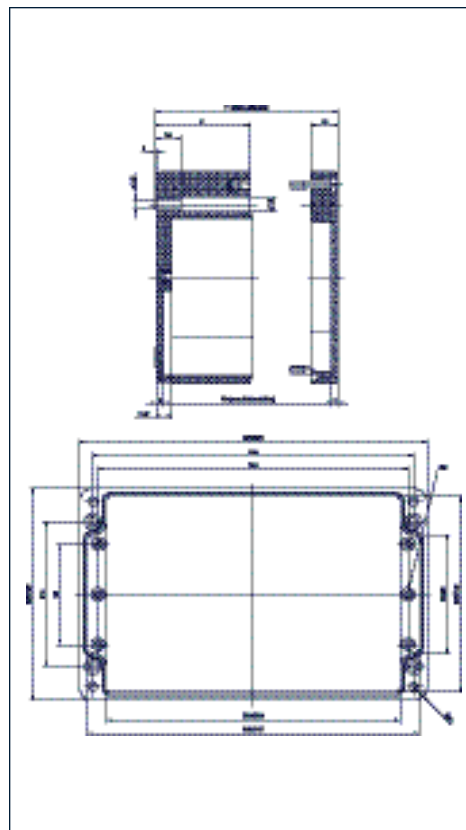
Obudowy poliestrowe

Materiał: twarde tworzywo poliestrowe wzmocnione włóknami szklanymi  
 Stopień ochrony: IP 66  
 Palność UL 94-V0  
 Toksyczność: bezhalogenowy  
 Wytrzymałość na temperaturę: -40° do 90°C

CP 255/120



CP 260/90



Wymiary (L x W x H) /Waga/Kolor

Wymiary zewnętrzne mm

255 x 250 x 120

260 x 160 x 90

Wysokość pokrywy mm

25

20

Waga g

2650

1710

Kolor obudowy

szary podobny do RAL 7000

szary podobny do RAL 7000

Typ

CP 255/120

CP 260/90

Poliester

4029.1/1

4027.1/1

Nr kat./Ilość pak.

Poliester

Nr kat./Ilość pak.

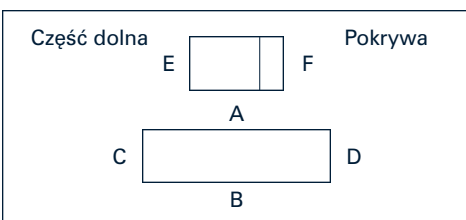
Poliester

Nr kat./Ilość pak.

Poliester

Nr kat./Ilość pak.

możliwe otwory gwintowane



M	A/B	C/D	PG	A/B	C/D
M12	69	51	7	69	51
M16	32	24	9	40	32
M20	24	18	11	32	24
M25	12	10	13,5	24	18
M32	8	7	16	21	17
M40	4	3	21	12	9
M50	3	3	29	8	6
M63	3	2	36	4	3
			42	3	2

M	A/B	C/D	PG	A/B	C/D
M12	50	16	7	50	15
M16	26	8	9	30	11
M20	17	6	11	21	6
M25	11	3	13,5	17	6
M32	5	2	16	14	5
M40	3	1	21	11	3
M50	3		29	5	2
M63			36	3	1
			42	3	

Akcesoria

Przekrój szyny montażowej TS 35

TS 35/235 mm długości

TS 35/240 mm długości

Nr kat./Ilość pak.

4508.4/1

4508.2/1

Wkręt mocujący

BS M 6x8

BS M 6x8

Nr kat./Ilość pak.

4558.0/100

4558.0/100

Płyta montażowa MP

MP/P 255

MP/P 260

Nr kat./Ilość pak.

4509.5/1

4503.6/1

Wsporniki przyścienne WL

WL

WL

Nr kat./Ilość pak.

4509.4/1

4509.4/1

Przegub zewnętrzny (para) AG

AG

AG

Nr kat./Ilość pak.

4509.6/1

4509.6/1

Dodatkowe akcesoria

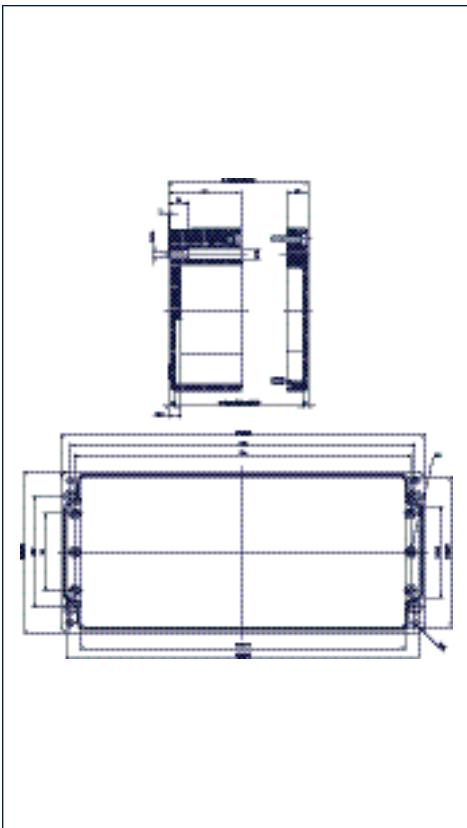
Dławnice kablowe gwintowe, wtyczki uszczelniające gwintowe itd. znajdują się na stronach dotyczących akcesoriów wymienionych poniżej!

Strona 250

Strona 250

# Obudowy CONTA-BOX

CP 360/90



360 x 160 x 90

20

2150

szary podobny do RAL 7000

CP 360/90

4028.1/1

M	A/B	C/D	PG	A/B	C/D
M12	72	18	7	72	18
M16	38	8	9	42	12
M20	26	6	11	36	8
M25	16	3	13,5	26	6
M32	7	2	16	20	6
M40	5	1	21	16	3
M50	4	1	29	7	2
M63			36	5	1
			42	4	

TS 35/340 mm długości

4508.3/1

BS M 6x8

4558.0/1

MP/P 360

4503.8/1

WL

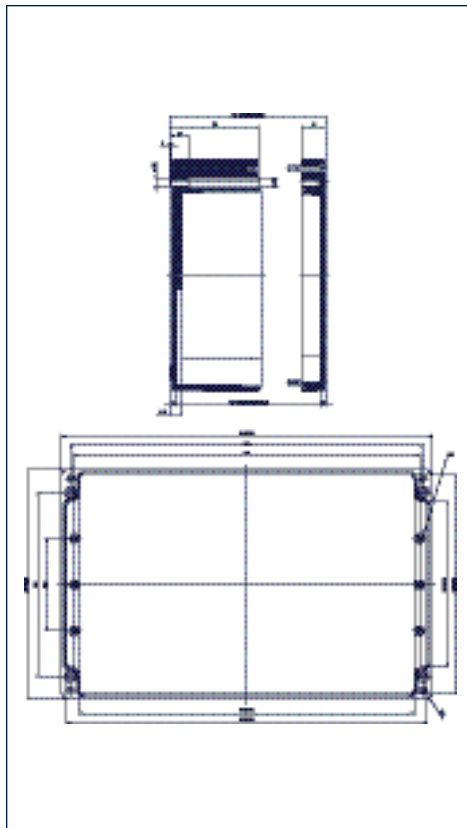
4509.4/1

AG

4509.6/1

Strona 250

CP 400/120



400 x 250 x 120

25

3650

szary podobny do RAL 7000

CP 400/120

4030.1/1

M	A/B	C/D	PG	A/B	C/D
M12	117	50	7	114	50
M16	56	22	9	68	32
M20	42	18	11	56	21
M25	21	10	13,5	40	18
M32	14	6	16	33	17
M40	7	3	21	21	9
M50	5	2	29	14	5
M63	5	2	36	7	3
			42	5	2

TS 35/384 mm długości

4508.5/1

BS M 6x8

4558.0/1

MP/P 400

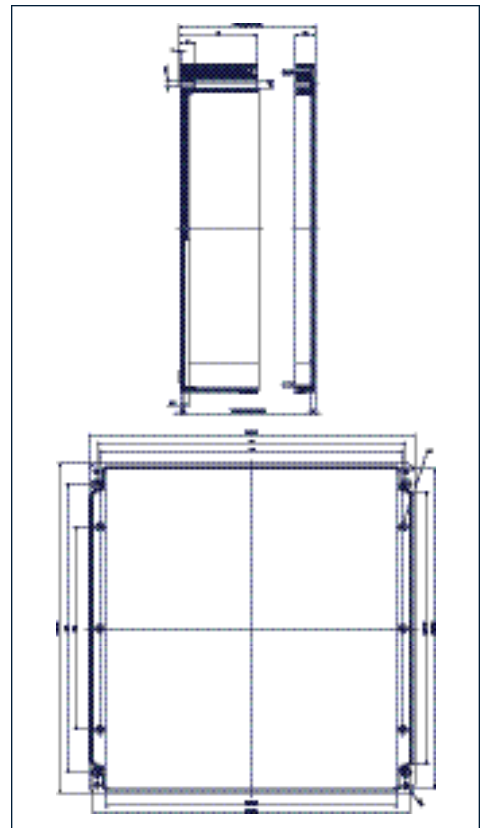
4504.2/1

AG

4509.6/1

Strona 250

CP 400/120-2



400 x 405 x 120

25

5580

szary podobny do RAL 7000

CP 400/120-2

4031.1/1

M	A/B	C/D	PG	A/B	C/D
M12	117	95	7	114	95
M16	56	46	9	68	60
M20	42	36	11	56	44
M25	21	18	13,5	40	36
M32	14	13	16	33	32
M40	7	6	21	21	18
M50	5	5	29	14	12
M63	5	4	36	7	6
			42	5	5

TS 35/384 mm długości

4508.5/1

BS M 6x8

4558.0/100

MP/P 400/4

4504.4/1

AG

4509.6/1

Strona 250