

Obudowy CONTA-BOX

Obudowy aluminiowe

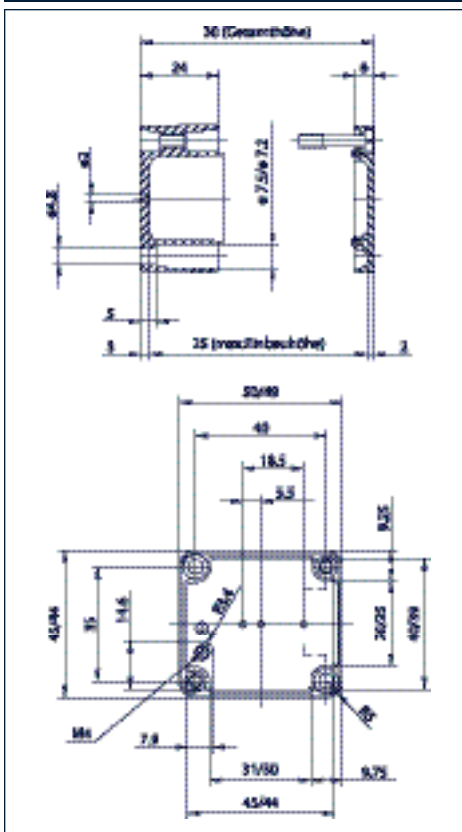
Materiał: AlSi12, DIN 1725

Stopień ochrony: IP 66 zgodnie z EN 60529

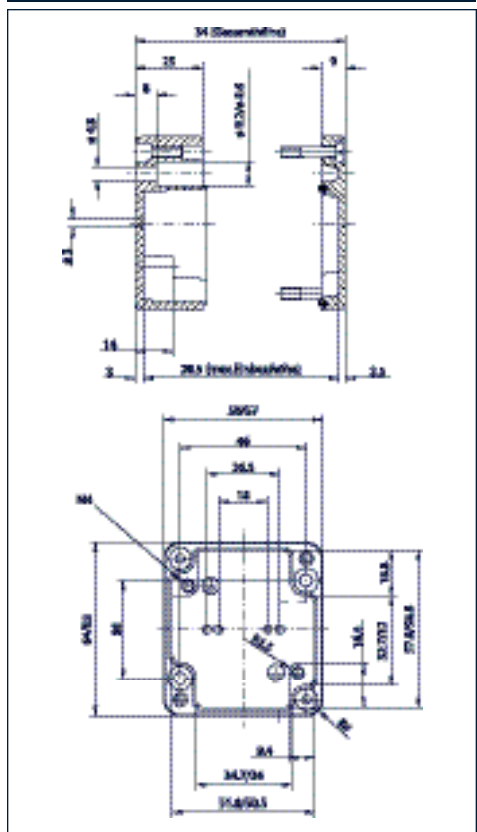
Wytrzymałość na temperaturę: -40° do 90°C

Odporność na uderzenia > 7 dżuli, EN 50014

CA 50/30



CA 58/34



Wymiary (L x W x H) /Waga/Kolor

Wymiary zewnętrzne mm

Wysokość pokrywy mm

Waga g

Kolor obudowy

Typ

Aluminium

Nr kat./Ilość pak.

Aluminium

Nr kat./Ilość pak.

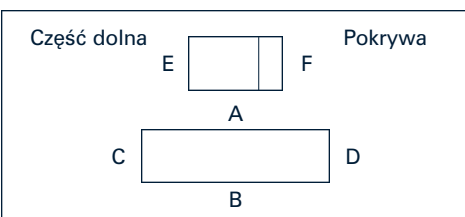
Aluminium

Nr kat./Ilość pak.

Aluminium

Nr kat./Ilość pak.

możliwe otwory gwintowane



50 x 45 x 30

6

70

szary podobny do RAL 7001

CA 50/30

4000.0/1

M	A/B	C/D	PG	A/B	C/D
M12	2	1	7	2	1
M16			9	1	
M20			11		
M25			13,5		
M32			16		
M40			21		
M50			29		
M63			36		
			42		

58 x 64 x 34

9

140

szary podobny do RAL 7001

CA 58/34

4001.0/1

M	A/B	C/D	PG	A/B	C/D
M12	2	1	7	2	1
M16			9	1	1
M20			11		
M25			13,5		
M32			16		
M40			21		
M50			29		
M63			36		
			42		

Akcesoria

Przekrój szyny montażowej TS 15

Nr kat./Ilość pak.

Przekrój szyny montażowej TS 35

Nr kat./Ilość pak.

Wkręt mocujący

Nr kat./Ilość pak.

Płyta montażowa MP

Nr kat./Ilość pak.

Wsporniki przyściennne WL

Nr kat./Ilość pak.

Przegub zewnętrzny (para) AG

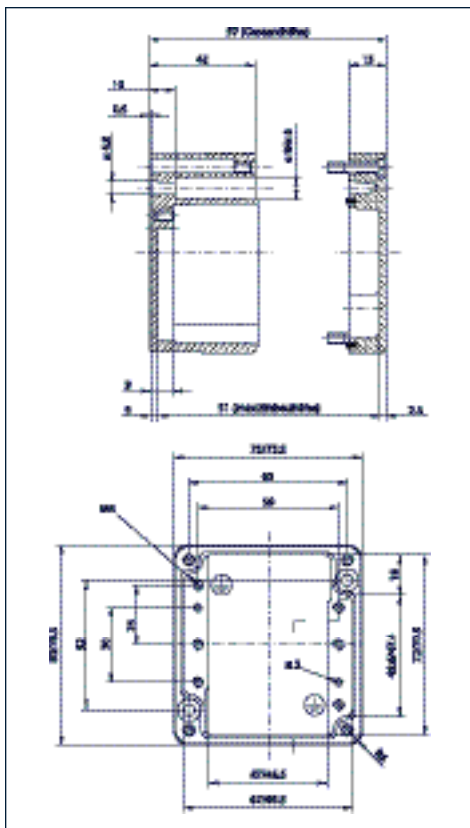
Nr kat./Ilość pak.

Dodatkowe akcesoria

Dławnice kablowe gwintowe, wtyczki uszczelniające gwintowe itd. znajdują się na stronach dotyczących akcesoriów wymienionych poniżej!

Obudowy CONTA-BOX

CA 75/57



75 x 80 x 57

15

280

szary podobny do RAL 7001

CA 75/57

4003.0/1

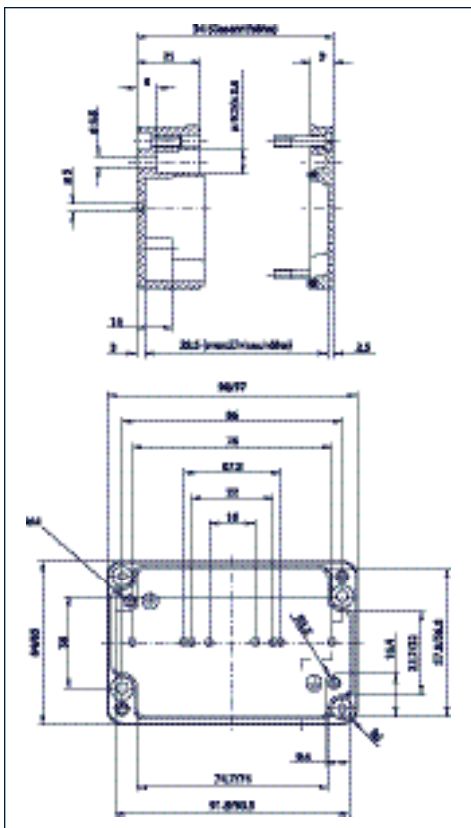
M	A/B	C/D	PG	A/B	C/D
M12	6	5	7	6	5
M16	2	2	9	4	2
M20	2	2	11	2	2
M25	1		13,5	2	2
M32			16	1	1
M40			21	1	
M50			29		
M63			36		
			42		

TS 15/63 mm długości
4510.7/1

BS M 4 x 5
4557.0/100
MP/A 75
4500.7/1

Strona 250

CA 98/34



98 x 64 x 34

9

200

szary podobny do RAL 7001

CA 98/34

4002.0/1

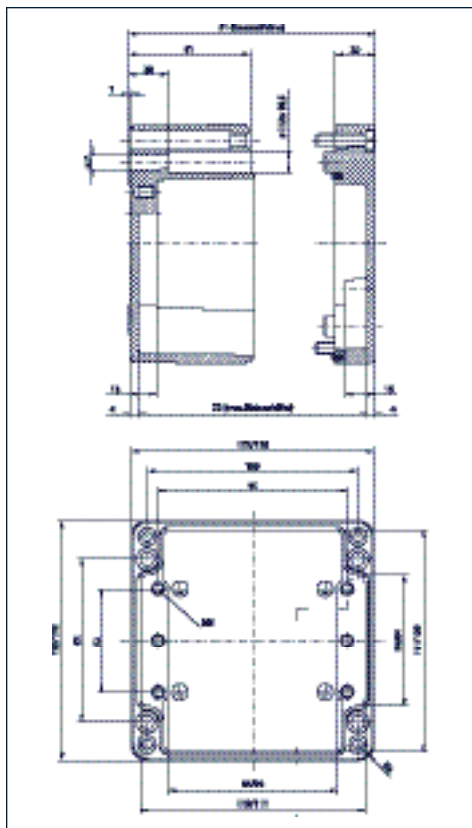
M	A/B	C/D	PG	A/B	C/D
M12	4	1	7	4	1
M16			9	3	1
M20			11		
M25			13,5		
M32			16		
M40			21		
M50			29		
M63			36		
			42		

TS 15/87 mm długości
4559.2/1

BS M 4 x 5
4557.0/100

Strona 250

CA 122/80



122 x 120 x 80

20

940

szary podobny do RAL 7001

CA 122/80

4007.0/1

M	A/B	C/D	PG	A/B	C/D
M12	16	11	7	16	11
M16	8	5	9	11	6
M20	6	4	11	6	4
M25	3	2	13,5	6	3
M32	2	1	16	5	2
M40			21	2	2
M50			29	2	1
M63			36		
			42		

TS 35/107 mm długości
4507.1/1

BS M 6 x 8
4558.0/100
MP/A 122
4500.5/1
WL
4509.3/1
AG
4509.6/1

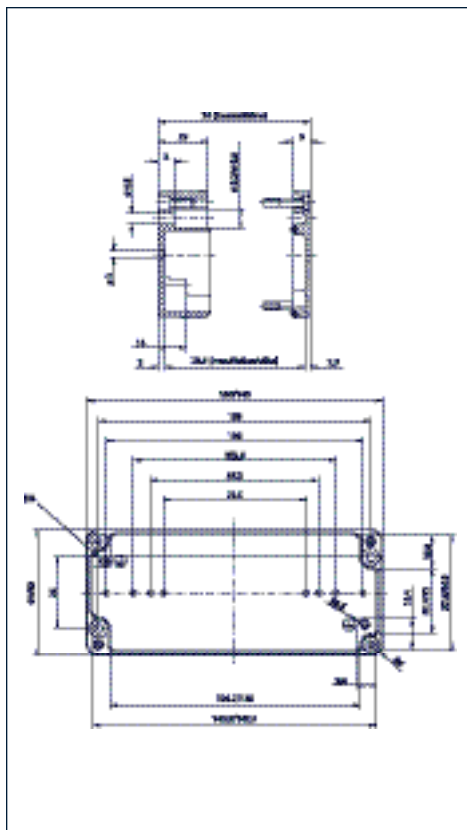
Strona 250

Obudowy CONTA-BOX

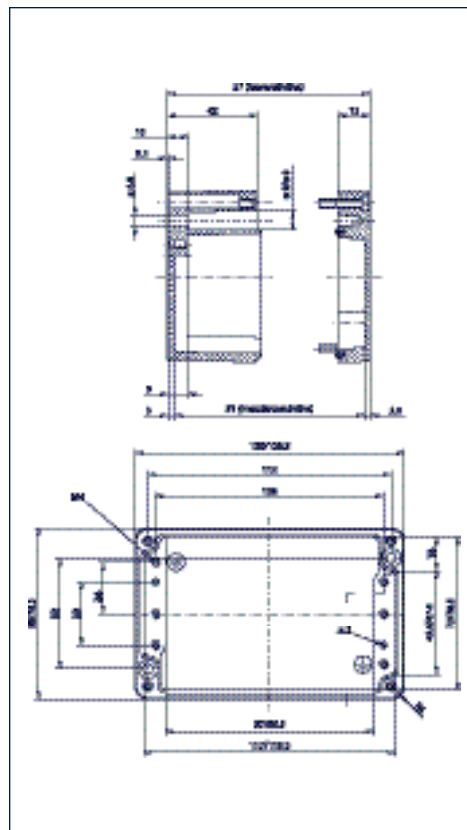
Obudowy aluminiowe

Materiał: AlSi12, DIN 1725
 Stopień ochrony: IP 66 zgodnie z EN 60529
 Wytrzymałość na temperaturę: -40° do 90°C
 Odporność na uderzenia > 7 dżuli, EN 50014

CA 115/34



CA 125/57



Wymiary (L x W x H) /Waga/Kolor

Wymiary zewnętrzne mm

115 x 64 x 34,5

125 x 80 x 57

Wysokość pokrywy mm

9

15

Waga g

230

355

Kolor obudowy

szary podobny do RAL 7001

szary podobny do RAL 7001

Typ

CA 115/34

CA 125/57

Aluminium

4005.0/1

4004.0/1

Nr kat./Ilość pak.

Aluminium

Nr kat./Ilość pak.

Aluminium

Nr kat./Ilość pak.

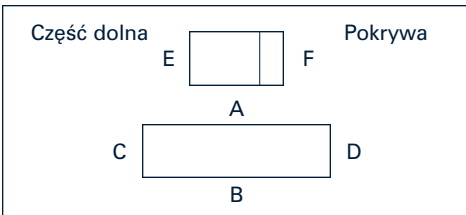
Aluminium

Nr kat./Ilość pak.

możliwe otwory gwintowane

M	A/B	C/D	PG	A/B	C/D
M12	8	1	7	8	1
M16			9	6	1
M20			11		
M25			13,5		
M32			16		
M40			21		
M50			29		
M63			36		
			42		

M	A/B	C/D	PG	A/B	C/D
M12	12	5	7	12	5
M16	5	2	9	8	2
M20	4	2	11	5	2
M25	3		13,5	4	2
M32			16	3	1
M40			21	2	
M50			29		
M63			36		
			42		



Akcesoria

Przekrój szyny montażowej TS 15

Nr kat./Ilość pak.

TS 15/110 mm długości
4510.8/1

Przekrój szyny montażowej TS 35

Nr kat./Ilość pak.

Wkręt mocujący

Nr kat./Ilość pak.

BS M 4 x 5
4557.0/100

Płyta montażowa MP

Nr kat./Ilość pak.

MP/A 125
4500.9/1

Wsporniki przyściennne WL

Nr kat./Ilość pak.

Przegub zewnętrzny (para) AG

Nr kat./Ilość pak.

Dodatkowe akcesoria

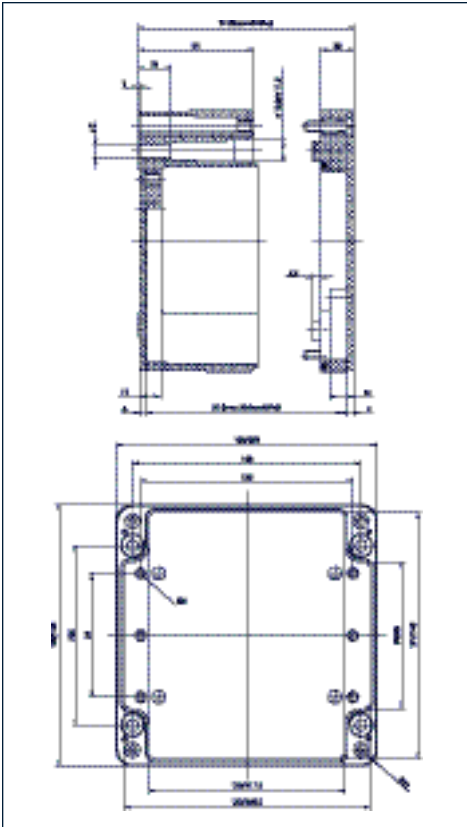
Dławnice kablowe gwintowe, wtyczki uszczelniające gwintowe itd. znajdują się na stronach dotyczących akcesoriów wymienionych poniżej!

Strona 250

Strona 250

Obudowy CONTA BOX

CA 160/90



160 x 160 x 90

20

1480

szary podobny do RAL 7001

CA 160/90

4010.0/1

M	A/B	C/D	PG	A/B	C/D
M12	26	16	7	26	16
M16	12	8	9	15	11
M20	9	6	11	12	6
M25	5	3	13,5	9	6
M32	3	2	16	8	5
M40	2	1	21	5	3
M50	2		29	2	2
M63			36	2	1
			42	1	

TS 35/144 mm długości

4507.4/1

BS M 6 x 8

4558.0/100

MP/A 160

4501.9/1

WL

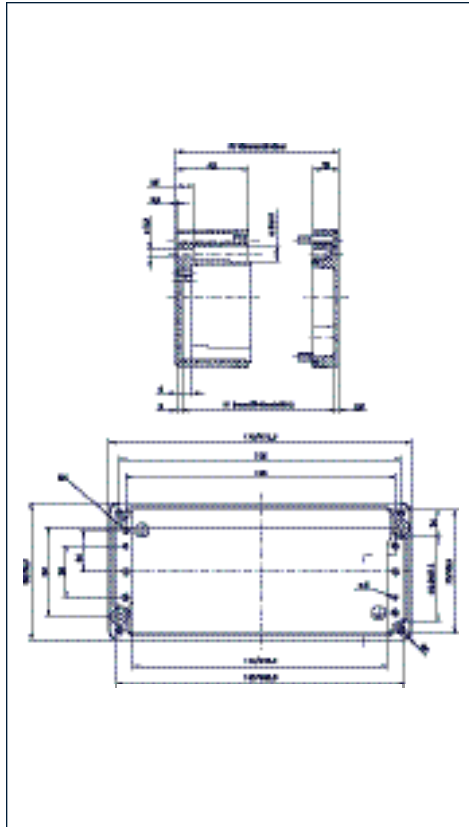
4509.4/1

AG

4509.6/1

Strona 250

CA 175/57



175 x 80 x 57

15

530

szary podobny do RAL 7001

CA 175/57

4006.0/1

M	A/B	C/D	PG	A/B	C/D
M12	17	5	7	17	5
M16	7	2	9	11	2
M20	6	2	11	7	2
M25	4		13,5	6	2
M32			16	5	1
M40			21	4	
M50			29		
M63			36		
			42		

TS 15/160 mm długości

4507.0/1

TS 35/160 mm długości

4510.9/1

BS M 4 x 5

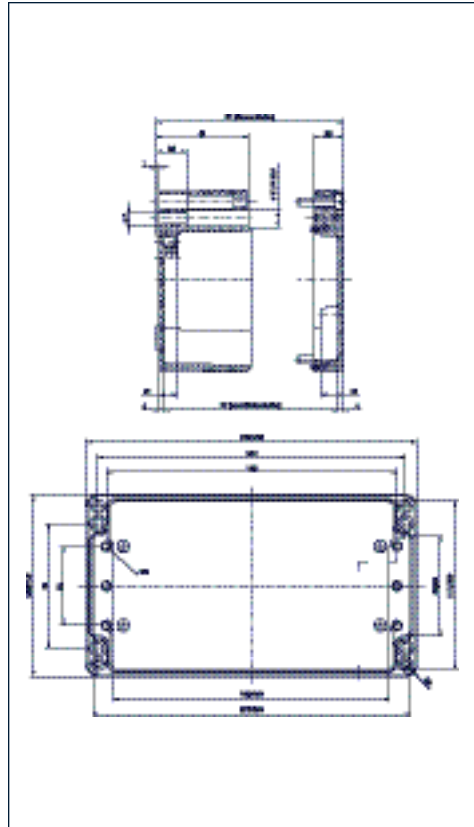
4557.0/100

MP/A 175

4501.3/1

Strona 250

CA 220/80



220 x 120 x 80

20

1390

szary podobny do RAL 7001

CA 220/80

4008.0/1

M	A/B	C/D	PG	A/B	C/D
M12	34	11	7	34	11
M16	15	6	9	24	6
M20	14	4	11	15	4
M25	6	2	13,5	14	4
M32	4	1	16	11	2
M40			21	6	2
M50			29	4	1
M63			36		
			42		

TS 35/205 mm długości

4507.3/1

BS M 6 x 8

4558.0/100

MP/A 220

4501.7/1

WL

4509.3/1

AG

4509.6/1

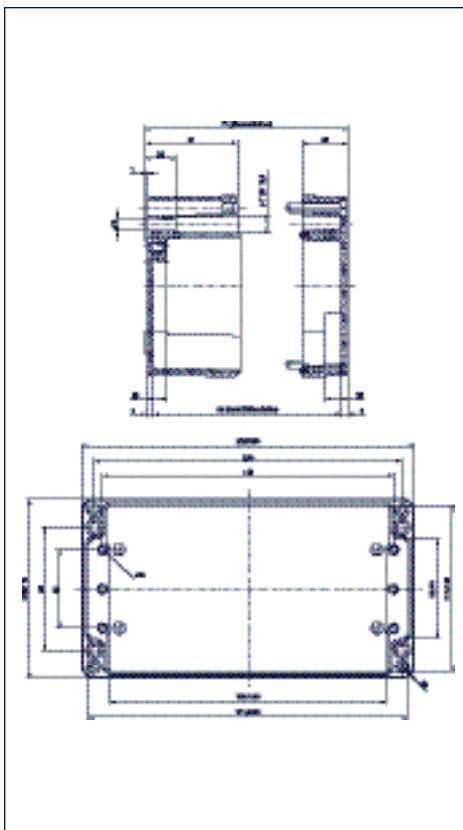
Strona 250

Obudowy CONTA BOX

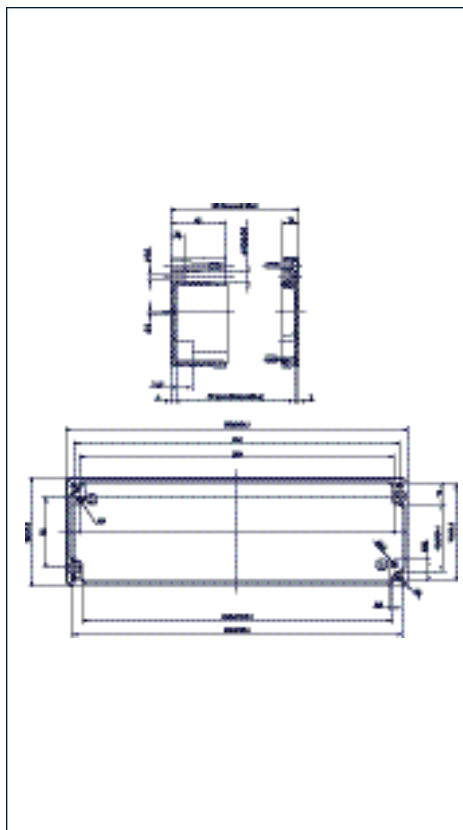
Obudowy aluminiowe

Materiał: AISi12, DIN 1725
 Stopień ochrony: IP 66 zgodnie z EN 60529
 Wytrzymałość na temperaturę: -40° do 90°C
 Odporność na uderzenia > 7 dżuli, EN 50014

CA 220/90



CA 250/52



Wymiary (L x W x H) /Waga/Kolor

Wymiary zewnętrzne mm	220 x 120 x 90
Wysokość pokrywy mm	30
Waga g	1410
Kolor obudowy	szary podobny do RAL 7001

Wymiary zewnętrzne mm	250 x 80 x 52
Wysokość pokrywy mm	12
Waga g	710
Kolor obudowy	szary podobny do RAL 7001

Typ

Aluminium	CA 220/90
Nr kat./Ilość pak.	4009.0/1

Aluminium	CA 250/52
Nr kat./Ilość pak.	4014.0/1

Aluminium

Nr kat./Ilość pak.

Aluminium

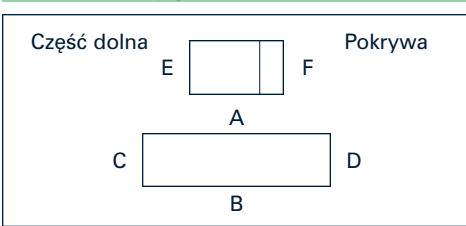
Nr kat./Ilość pak.

Aluminium

Nr kat./Ilość pak.

możliwe otwory gwintowane

	M	A/B	C/D	PG	A/B	C/D	M	A/B	C/D	PG	A/B	C/D
M12	34	11	7	34	11	M12	26	6	7	26	6	
M16	15	6	9	24	6	M16	10	2	9	17	3	
M20	14	4	11	15	4	M20	9	2	11	10	2	
M25	6	2	13,5	14	4	M25	6	1	13,5	9	2	
M32	4	1	16	11	2	M32			16	7	1	
M40			21	6	2	M40			21	4	1	
M50			29	4	1	M50			29			
M63			36			M63			36			
			42						42			



Akcesoria

Przekrój szyny montażowej TS 15	
Nr kat./Ilość pak.	
Przekrój szyny montażowej TS 35	TS 35/205 mm długości
Nr kat./Ilość pak.	4507.3/1
Wkręt mocujący	BS M 6 x 8
Nr kat./Ilość pak.	4558.0/100
Płyta montażowa MP	MP/A 220
Nr kat./Ilość pak.	4501.7/1
Wsporniki przysięcienne WL	WL
Nr kat./Ilość pak.	4509.3/1
Przegub zewnętrzny (para) AG	AG
Nr kat./Ilość pak.	4509.6/1

MP/A 250
4512.4/1

Dodatkowe akcesoria

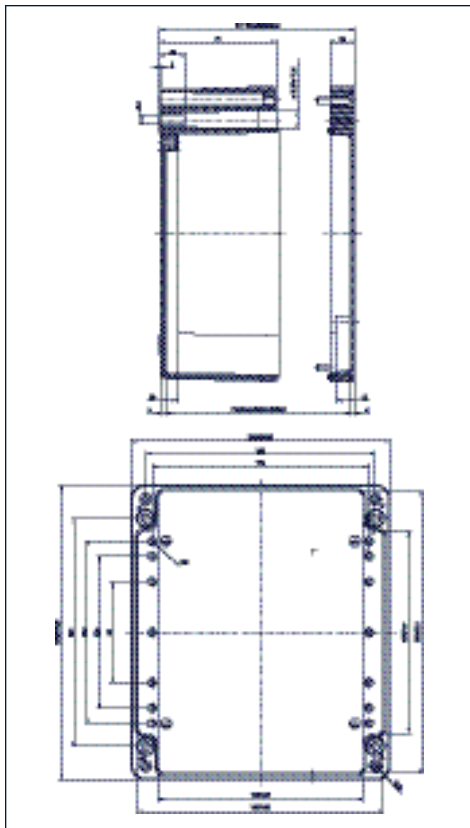
Dławnice kablowe gwintowe, wtyczki uszczelniające gwintowe itd. znajdują się na stronach dotyczących akcesoriów wymienionych poniżej!

Strona 250

Strona 250

Obudowy CONTA BOX

CA 200/110



200 x 230 x 110

20

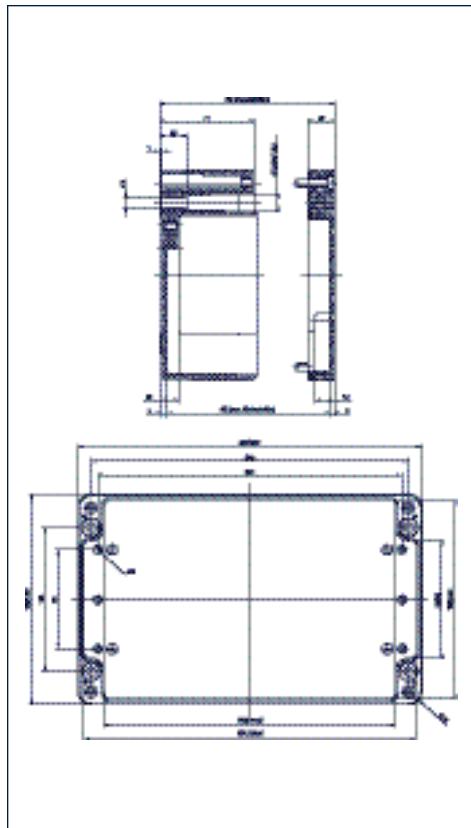
2420

szary podobny do RAL 7001

CA 200/110

4016.0/1

CA 260/90



260 x 160 x 90

20

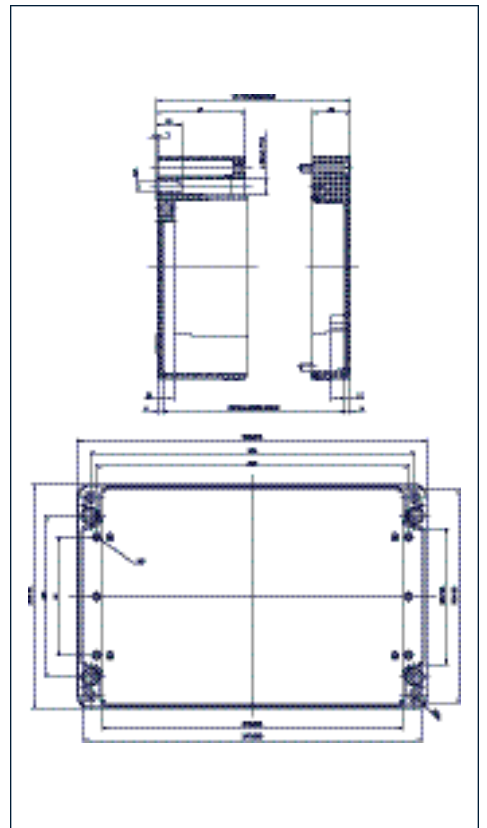
2010

szary podobny do RAL 7001

CA 260/90

4011.0/1

CA 280/100



280 x 180 x 100

30

2900

szary podobny do RAL 7001

CA 280/100

4438.0/1

M	A/B	C/D	PG	A/B	C/D
M12	45	45	7	45	45
M16	22	18	9	28	28
M20	18	17	11	20	18
M25	8	8	13,5	18	17
M32	6	5	16	15	12
M40	3	3	21	8	8
M50	2	2	29	5	4
M63	2	2	36	3	3
			42	2	2

M	A/B	C/D	PG	A/B	C/D
M12	50	16	7	50	16
M16	24	8	9	30	11
M20	17	6	11	23	6
M25	10	3	13,5	17	6
M32	5	2	16	14	5
M40	3	1	21	9	3
M50			29	5	2
M63			36	3	1
			42	3	

M	A/B	C/D	PG	A/B	C/D
M12	52	22	7	52	22
M16	26	10	9	33	15
M20	18	8	11	23	10
M25	11	4	13,5	18	8
M32	5	2	16	14	7
M40	4	2	21	10	4
M50	3		29	5	2
M63			36	4	2
			42	3	

TS 35/186 mm długości

4560.1/1

BS M 6 x 8

4558.0/100

MP/A 200

4512.6/1

WL

4513.0/1

AG

4509.6/1

TS 35/245 mm długości

4507.5/1

BS M 6 x 8

4558.0/100

MP/A 260

4502.1/1

WL

4509.4/1

AG

4509.6/1

TS 35/264 mm długości

4570.0/1

BS M 6 x 8

4558.0/100

MP/A 280

4571.0/1

WL

4509.3/1

AG

4509.6/1

Strona 250

Strona 250

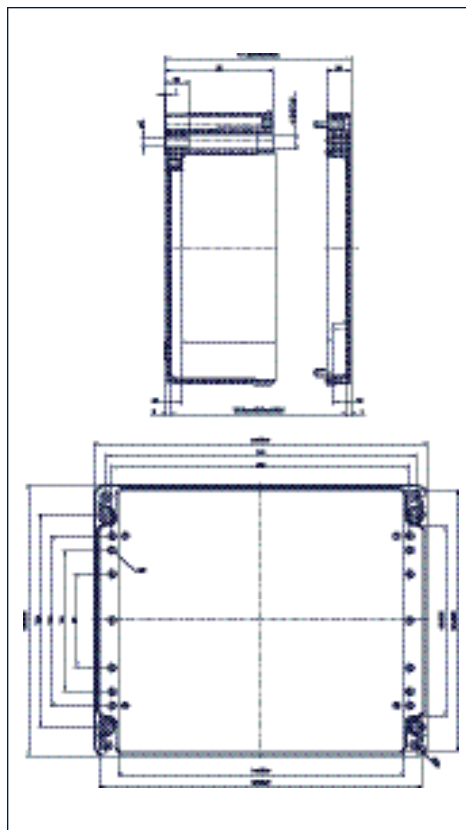
Strona 250

Obudowy CONTA BOX

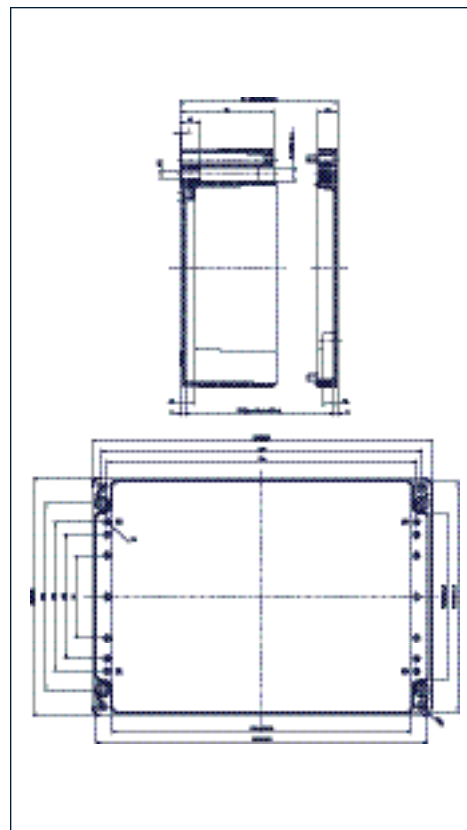
Obudowy aluminiowe

Materiał: AlSi12, DIN 1725
 Stopień ochrony: IP 66 zgodnie z EN 60529
 Wytrzymałość na temperaturę: -40° do 90°C
 Odporność na uderzenia > 7 dżuli, EN 50014

CA 280/110



CA 330/110



Wymiary (L x W x H) /Waga/Kolor

Wymiary zewnętrzne mm	280 x 230 x 110
Wysokość pokrywy mm	20
Waga g	2970
Kolor obudowy	szary podobny do RAL 7001

Wymiary zewnętrzne mm	330 x 230 x 110
Wysokość pokrywy mm	20
Waga g	3370
Kolor obudowy	szary podobny do RAL 7001

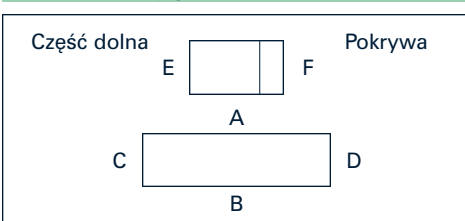
Typ	Aluminium	CA 280/110
Nr kat./Ilość pak.	Aluminium	4017.0/1

Typ	Aluminium	CA 330/110
Nr kat./Ilość pak.	Aluminium	4018.0/1

Aluminium	
Nr kat./Ilość pak.	
Aluminium	
Nr kat./Ilość pak.	
Aluminium	
Nr kat./Ilość pak.	

Aluminium	
Nr kat./Ilość pak.	
Aluminium	
Nr kat./Ilość pak.	
Aluminium	
Nr kat./Ilość pak.	

możliwe otwory gwintowane



M	A/B	C/D	PG	A/B	C/D
M12	70	45	7	68	45
M16	32	18	9	44	28
M20	24	17	11	32	18
M25	12	8	13,5	24	17
M32	9	5	16	21	12
M40	4	3	21	12	8
M50	3	2	29	9	4
M63	3	2	36	4	3
			42	3	2

M	A/B	C/D	PG	A/B	C/D
M12	84	45	7	81	45
M16	42	18	9	52	28
M20	30	17	11	38	18
M25	15	8	13,5	30	17
M32	11	5	16	27	12
M40	5	3	21	15	8
M50	4	2	29	11	4
M63	4	2	36	5	3
			42	4	2

Akcesoria

Przekrój szyny montażowej TS 15	
Nr kat./Ilość pak.	
Przekrój szyny montażowej TS 35	TS 35/264 mm długości
Nr kat./Ilość pak.	4570.0/1
Wkręt mocujący	BS M 6 x 8
Nr kat./Ilość pak.	4558.0/100
Płyta montażowa MP	MP/A 280
Nr kat./Ilość pak.	4571.0/1
Wsporniki przysięcienne WL	WL
Nr kat./Ilość pak.	4513.0/1
Przegub zewnętrzny (para) AG	AG
Nr kat./Ilość pak.	4509.6/1

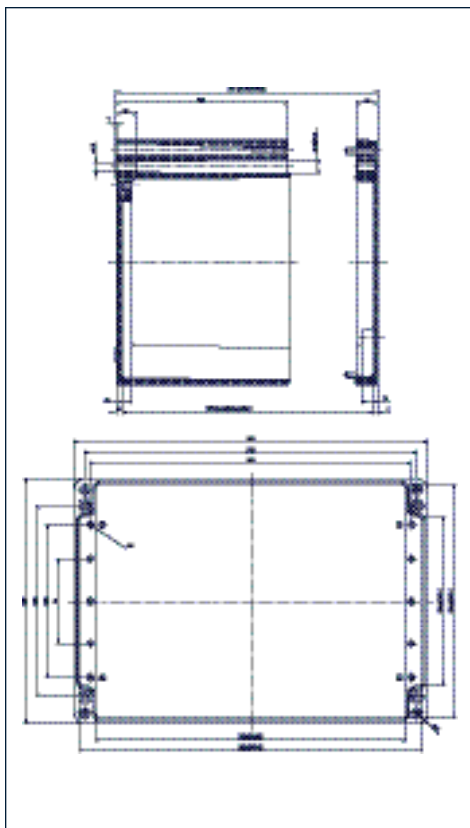
Przekrój szyny montażowej TS 35	TS 35/314 mm długości
Nr kat./Ilość pak.	4560.3/1
Wkręt mocujący	BS M 6 x 8
Nr kat./Ilość pak.	4558.0/100
Płyta montażowa MP	MP/A 330
Nr kat./Ilość pak.	4512.8/1
Wsporniki przysięcienne WL	WL
Nr kat./Ilość pak.	4513.0/1
Przegub zewnętrzny (para) AG	AG
Nr kat./Ilość pak.	4509.6/1

Dodatkowe akcesoria

Dławnice kablowe gwintowe, wtyczki uszczelniające gwintowe itd. znajdują się na stronach dotyczących akcesoriów wymienionych poniżej!

Obudowy CONTA BOX

CA 330/180



330 x 230 x 180

20

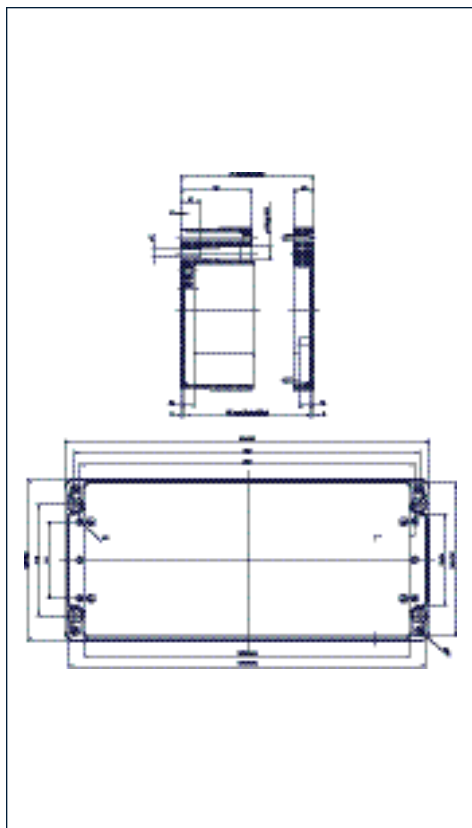
5240

szary podobny do RAL 7001

CA 330/180

4019.0/1

CA 360/90



360 x 160 x 90

20

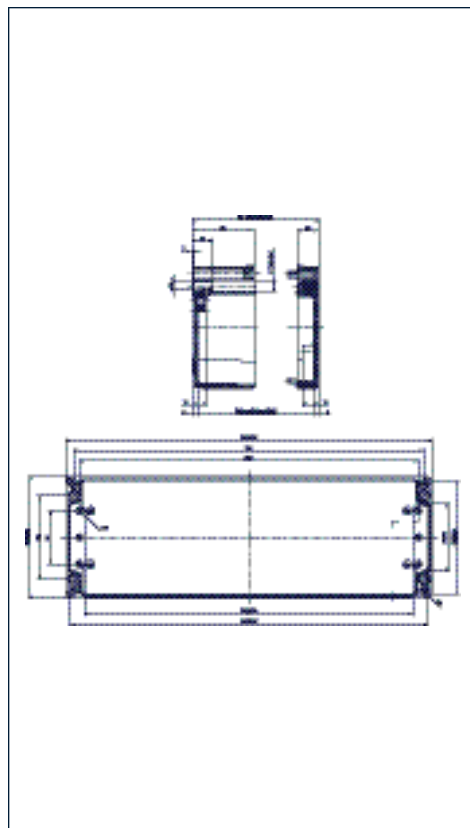
2520

szary podobny do RAL 7001

CA 360/90

4012.0/1

CA 360/80



360 x 120 x 80

20

1950

szary podobny do RAL 7001

CA 360/80

4015.0/1

M	A/B	C/D	PG	A/B	C/D
M12	165	81	7	144	81
M16	77	36	9	104	49
M20	60	33	11	77	36
M25	30	16	13,5	60	33
M32	18	9	16	45	25
M40	11	6	21	30	16
M50	8	5	29	18	9
M63	8	4	36	11	5
			42	8	4

M	A/B	C/D	PG	A/B	C/D
M12	72	16	7	72	16
M16	36	8	9	42	11
M20	24	6	11	33	6
M25	15	3	13,5	24	6
M32	7	2	16	20	5
M40	5	1	21	14	3
M50	4		29	7	2
M63			36	5	1
			42	4	

M	A/B	C/D	PG	A/B	C/D
M12	58	11	7	58	11
M16	26	5	9	41	6
M20	24	4	11	26	4
M25	10	2	13,5	24	3
M32	7	1	16	20	2
M40			21	10	2
M50			29	7	1
M63			36		
			42		

TS 35/314 mm długości
4560.3/1

BS M 6 x 8
4558.0/100

MP/A 330
4512.8/1

WL
4513.0/1

AG
4509.6/1

TS 35/338 mm długości
4507.6/1

BS M 6 x 8
4558.0/100

MP/A 360
4502.3/1

WL
4509.4/1

AG
4509.6/1

TS 35/348 mm długości
4572.0/1

BS M 6 x 8
4558.0/100

MP/A 360
4502.3/1

WL
4509.3/1

AG
4509.6/1

Strona 250

Strona 250

Strona 250